

**MINISTERO DELLE POLITICHE AGRICOLE,  
ALIMENTARI E FORESTALI**

(Ente Concedente)

**CONSORZIO DI BONIFICA 9 CATANIA**

(Ente Concessionario)

Prog. A/G.C. n. 93

**LAVORI DI RISTRUTTURAZIONE E ADEGUAMENTO FUNZIONALE  
DEL CANALE CAVAZZINI - IV STRALCIO, I LOTTO FUNZIONALE**

Decreto di Concessione n. 127 del 07/06/2007 e successivi

**LAVORI DI COSTRUZIONE DI 4 POSTAZIONI DI  
SGRIGLIATURA AUTOMATICA, AD IMBOCCO SIFONI  
PROGETTO ESECUTIVO**

(art. 23 D.L.vo n. 50/2016 - artt. 33÷43 D.P.R. n. 207/2010)

**AGGIORNAMENTO DEL PROGETTO ESECUTIVO DEL 27/08/2014,  
A SEGUITO DELL'ENTRATA IN VIGORE DEL D.L.VO N. 50/2016**

**R0.** RELAZIONE DI VERIFICA E  
VALIDAZIONE DEL R.U.P.

**R1.** RELAZIONE GENERALE

**R2.** PIANO DI MANUTENZIONE

**R3.** PIANO DI SICUREZZA E COOR-  
DINAMENTO E QUADRO DI INCIDEN-  
ZA DELLA MANODOPERA

**R4.** COMPUTO METRICO ESTIMATI-  
VO E QUADRO ECONOMICO

**R5.** CRONOPROGRAMMA

**R6.** ELENCO ED ANALISI DEI PREZ-  
ZI UNITARI

**R7.** SCHEMA DI CONTRATTO E CA-  
PITOLATO SPECIALE D'APPALTO

**T1.** COROGRAFIA *Scala 1:100.000*

PIANTE, SEZIONI, PARTICOLARI

COSTRUTTIVI (*Scale varie*):

**T2.** POSTAZIONE AL SIFONE 1

**T3.** POSTAZIONE AL SIFONE 5

**T4.** POSTAZIONE AL SIFONE 10

**T5.** POSTAZIONE AL SIFONE 13

Catania,

**22 LUG. 2016**

**IL PROGETTISTA  
E DIRETTORE DEI LAVORI**  
(Dott. Ing. Francesco Fanciulli)

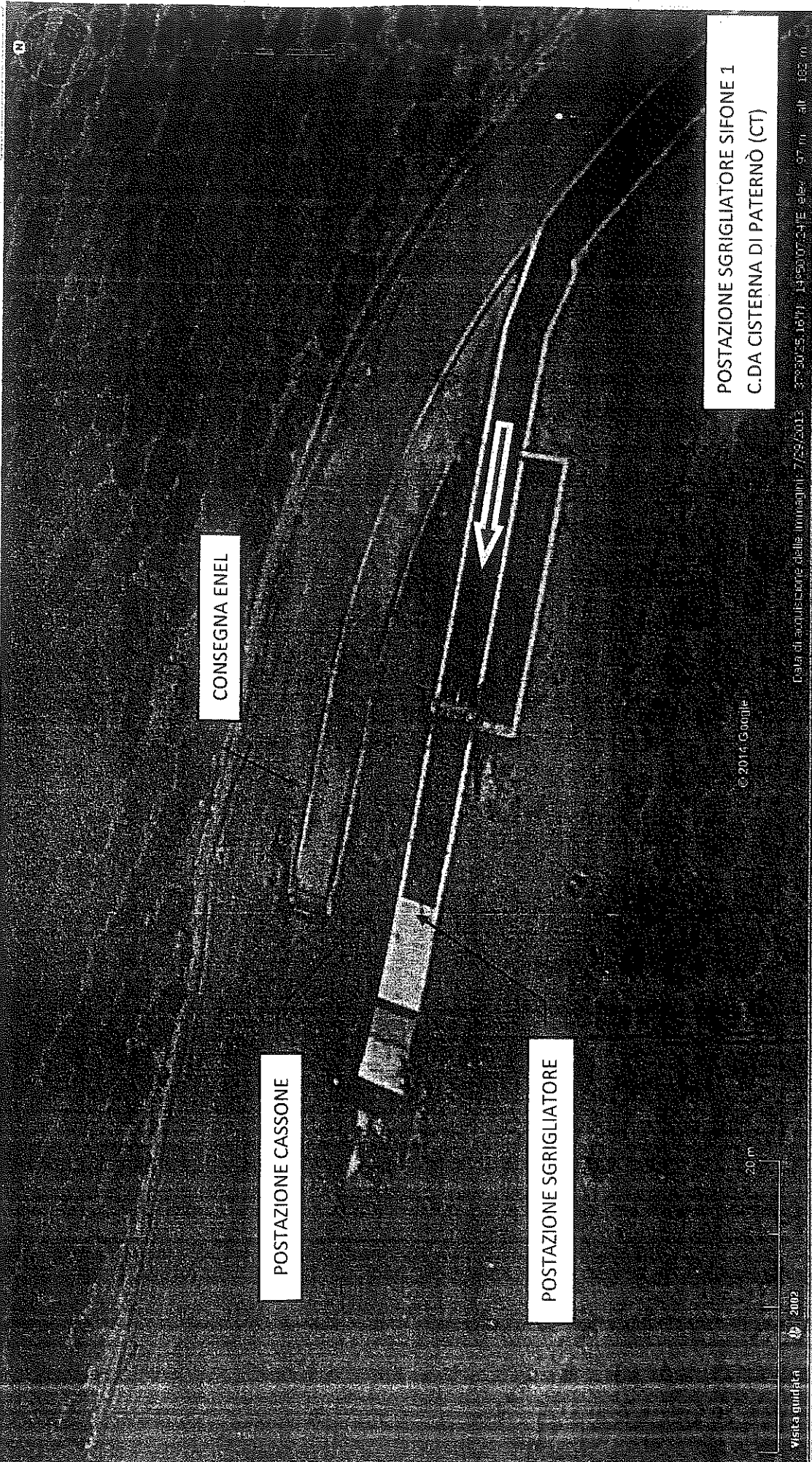
*Francesco Fanciulli*

**IL RESPONSABILE UNICO  
DEL PROCEDIMENTO**  
(Dott. Ing. Massimo Paterna)

*Massimo Paterna*



PROGETTO APPROVATO CON DELIBERAZIONE  
N. 22 del 23. AGO. 2016



CONSEGNA ENEL

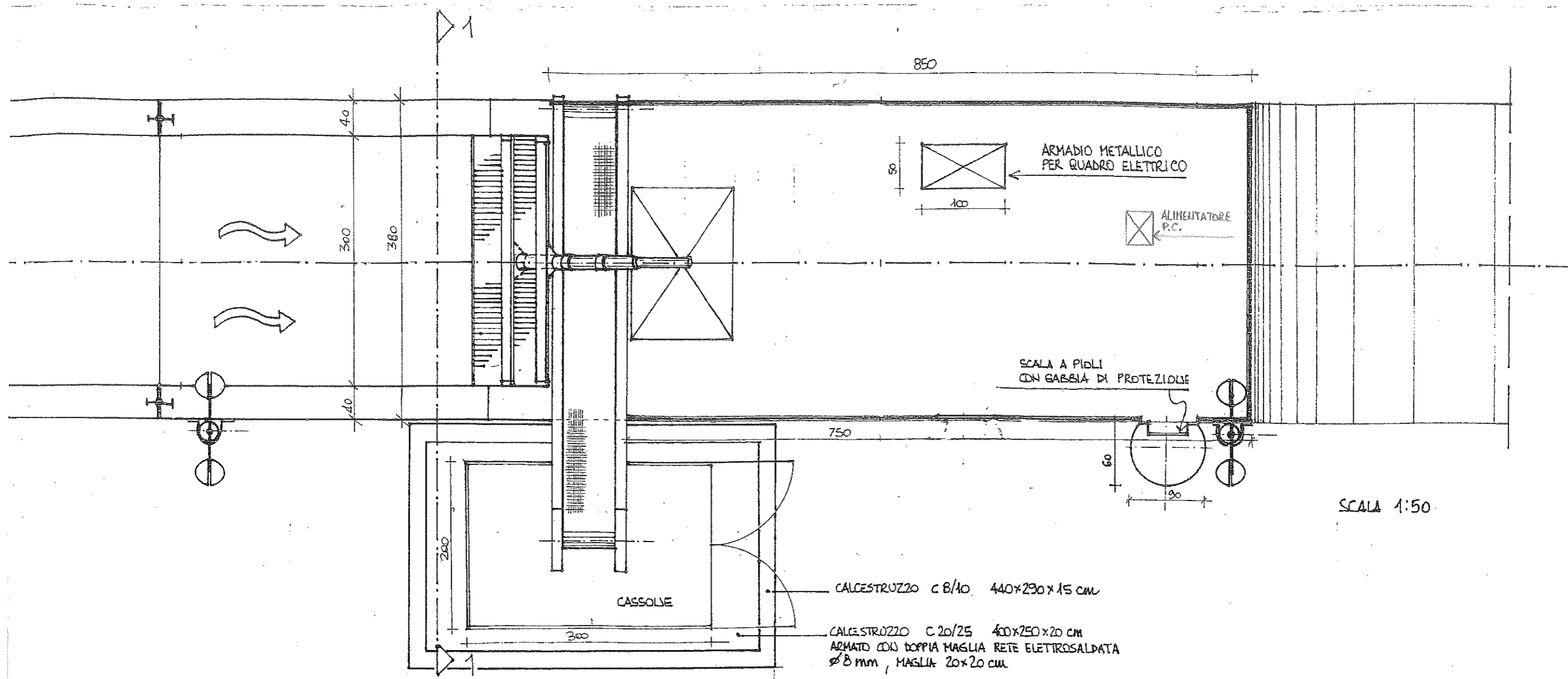
POSTAZIONE CASSONE

POSTAZIONE SGRIGLIATORE

POSTAZIONE SGRIGLIATORE SIFONE 1  
C.DA CISTERNA DI PATERNÒ (CT)

© 2014 Google

Visita guidata 2002

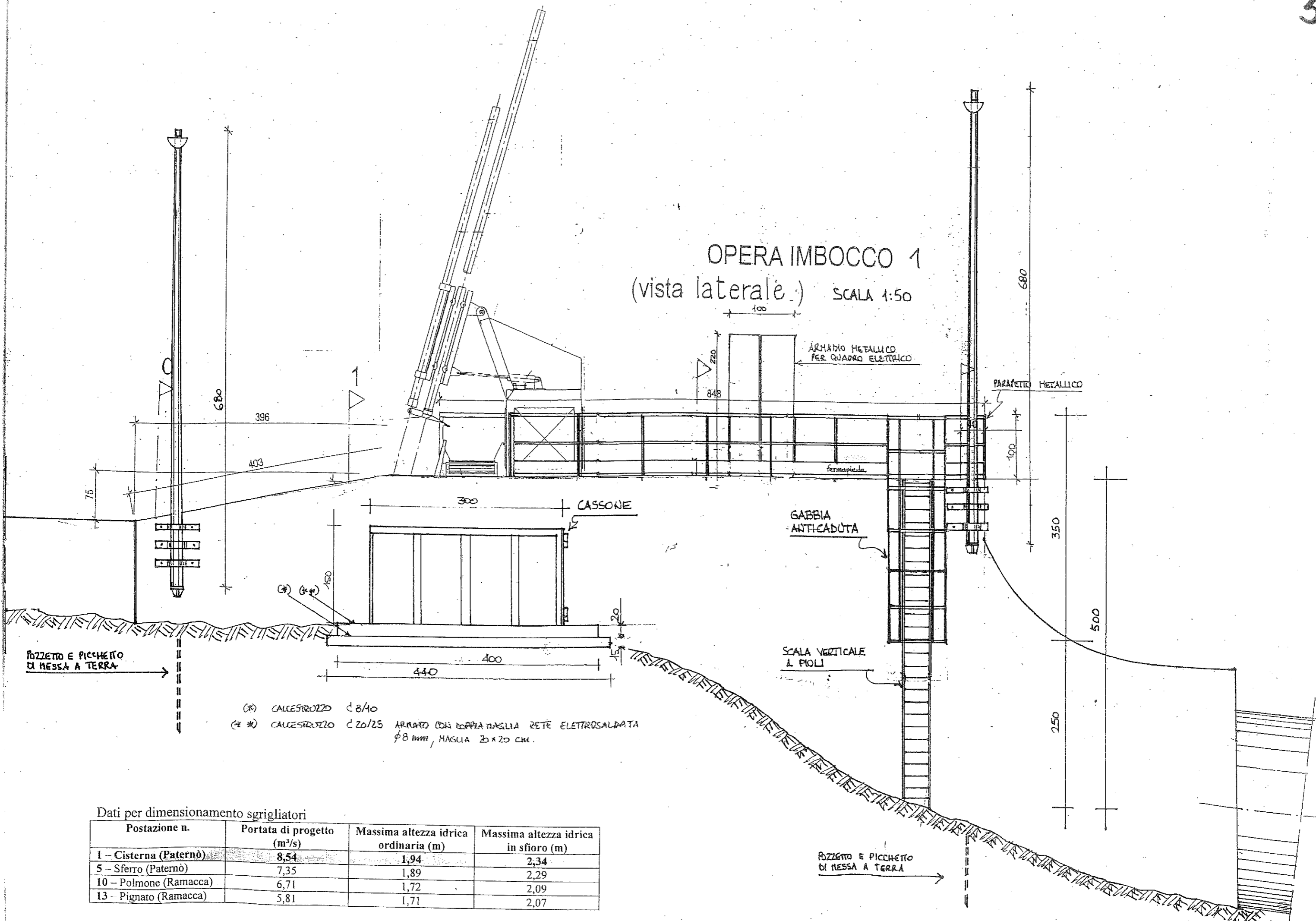


SCALA 1:50

CALCESTRUZZO C 8/10 440x290x15 CM

CALCESTRUZZO C 20/25 400x250x20 CM  
ARMATO CON DOPPIA MAGLIA RETE ELETTROSALDATA  
Ø 8 MM, MAGLIA 20x20 CM

OPERA IMBOCCO 1  
(vista laterale) SCALA 1:50

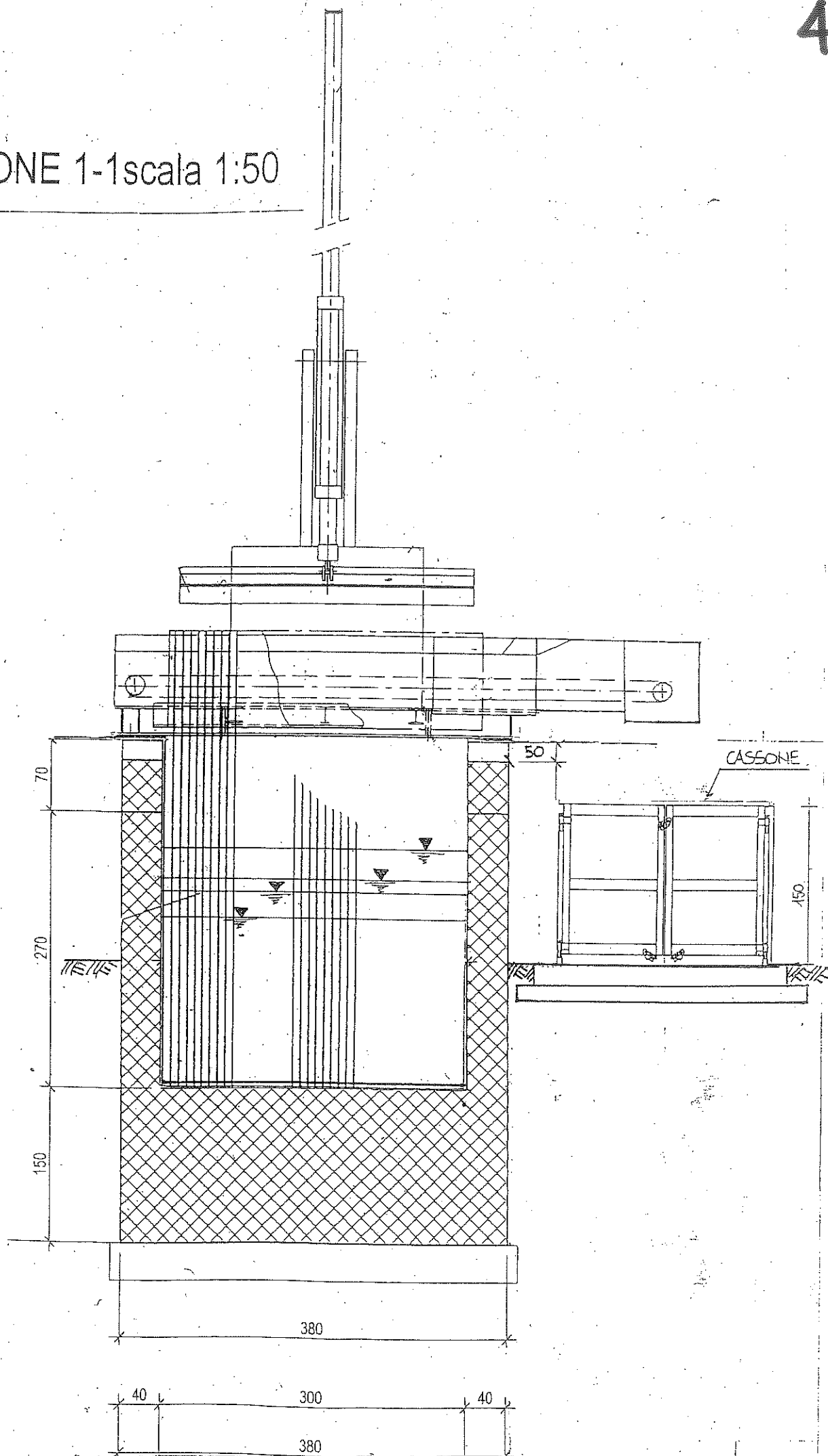


(\*) CALCESTRUZZO c 8/40  
 (\* \*) CALCESTRUZZO c 20/25 ARRABATO CON COPPIA TAGLIA RETE ELETTROSALDATA  
 φ 8 mm, MAGLIA 20x20 cm.

Dati per dimensionamento sgrigliatori

Postazione n.	Portata di progetto (m <sup>3</sup> /s)	Massima altezza idrica ordinaria (m)	Massima altezza idrica in sfioro (m)
1 - Cisterna (Paternò)	8,54	1,94	2,34
5 - Sferro (Paternò)	7,35	1,89	2,29
10 - Polmone (Ramacca)	6,71	1,72	2,09
13 - Pignato (Ramacca)	5,81	1,71	2,07

SEZIONE 1-1 scala 1:50



# ARMADIO METALLICO

MATERIALI	DIMENSIONI	kg
LAMIERA UNI EN 10131	2 mm	15,7/m <sup>2</sup>
PROFILATO ANGOLARE EU 56	35x35x4 mm	2,09/m
PROFILATO PIATTO EU 58	35x4 mm	1,10/m

## DIMENSIONE E PESO LAMIERA

FRONTE:  $2,00 \times 1,00 = 2,00 \text{ m}^2$   
 RETRO:  $1,90 \times 1,00 = 1,90 \text{ m}^2$   
 LATERALI:  $2 \times [(2,00 + 1,90) \times 0,50] : 2 = 1,95 \text{ m}^2$   
 COPERTURA:  $1,00 \times \sqrt{(0,50^2 + 0,10^2)} = 0,51 \text{ m}^2$   
 FONDO:  $1,00 \times 0,50 = 0,50 \text{ m}^2$   
 SUPERFICIE TOTALE LAMIERA 6,86 m<sup>2</sup>  
 PESO TOTALE LAMIERA  $6,86 \times 15,7 = 107,70 \text{ kg}$

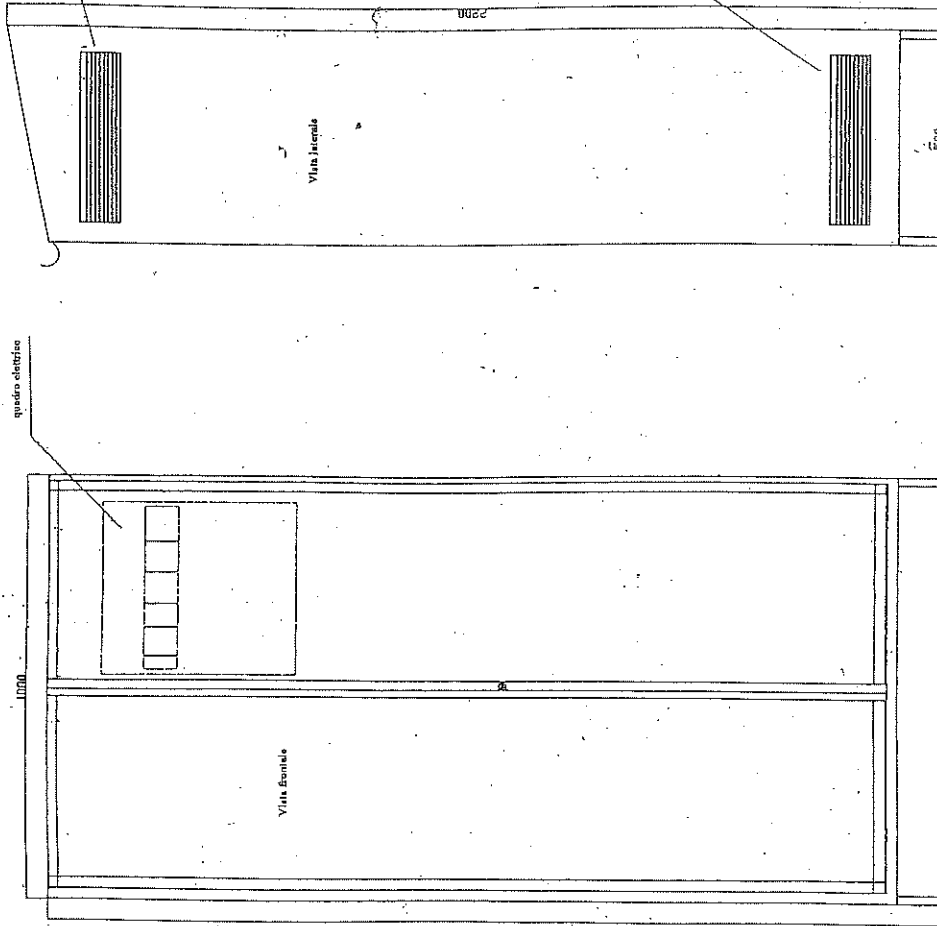
## DIMENSIONE E PESO PROFILATO ANGOLARE

PERIMETRO ANTERIORE:  $(2,20 + 1,00) \times 2 = 6,40 \text{ m}$   
 PERIMETRO POSTERIORE:  $(2,10 + 1,00) \times 2 = 6,20 \text{ m}$   
 LATERALI COPERTURA:  $0,51 \times 2 = 1,02 \text{ m}$   
 LATERALI FONDO:  $0,50 \times 2 = 1,00 \text{ m}$   
 LUNGHEZZA TOTALE PROFILATO ANGOLARE 14,62 m  
 PESO TOTALE PROFILATO ANGOLARE  $14,62 \times 2,09 = 30,56 \text{ kg}$

## DIMENSIONE E PESO PROFILATO PIATTO

PERIMETRO ANTERIORE:  $(2,20 + 1,00) \times 2 = 6,40 \text{ m}$   
 BATTUTA ANTE:  $2,10 \times 2 = 4,20 \text{ m}$   
 PERIMETRO INTERMEDIO:  $(1,00 + 0,50) \times 2 = 3,00 \text{ m}$   
 LUNGHEZZA TOTALE PROFILATO PIATTO 13,60 m<sup>2</sup>  
 PESO TOTALE PROFILATO PIATTO  $13,60 \times 1,10 = 14,96 \text{ kg}$   
 PIASTRE D'APPOGGIO E TASSELLI (a stima) 3,00 kg

PESO COMPLESSIVO ELEMENTI IN ACCIAIO 156,22 kg



Armadio in profili di acciaio e lamiera zincata  
 per alloggiamento quadro elettrico ed altri apparecchi  
 Disegno società red

PARAPETTO

MATERIALI	DIMENSIONI	kg
PR. RETTANGOLARE UNI 7813	30×15×3 mm	2,07/m
PROFILATO PIATTO EU 58	60×5 mm	2,36/m
PROFILATO PIATTO EU 58	150×5 mm	5,89/m

ANALISI PER UN METRO DI SVILUPPO

DIMENSIONE E PESO PROFILATO SCATOLARE

RITTO + CORRENTE SUP.: 1,00+1,00 = 2,00 m

PESO TOTALE PROFILATO SCATOLARE  $2,00 \times 2,07 = 4,14$  kg/m

DIMENSIONE E PESI PROFILATI PIATTI

CORRENTE INTERMEDIO: 1,00 m

PESO TOTALE CORRENTE INTERMEDIO  $1,00 \times 2,36 = 2,36$  kg/m

CORRENTE INFERIORE: 1,00 m

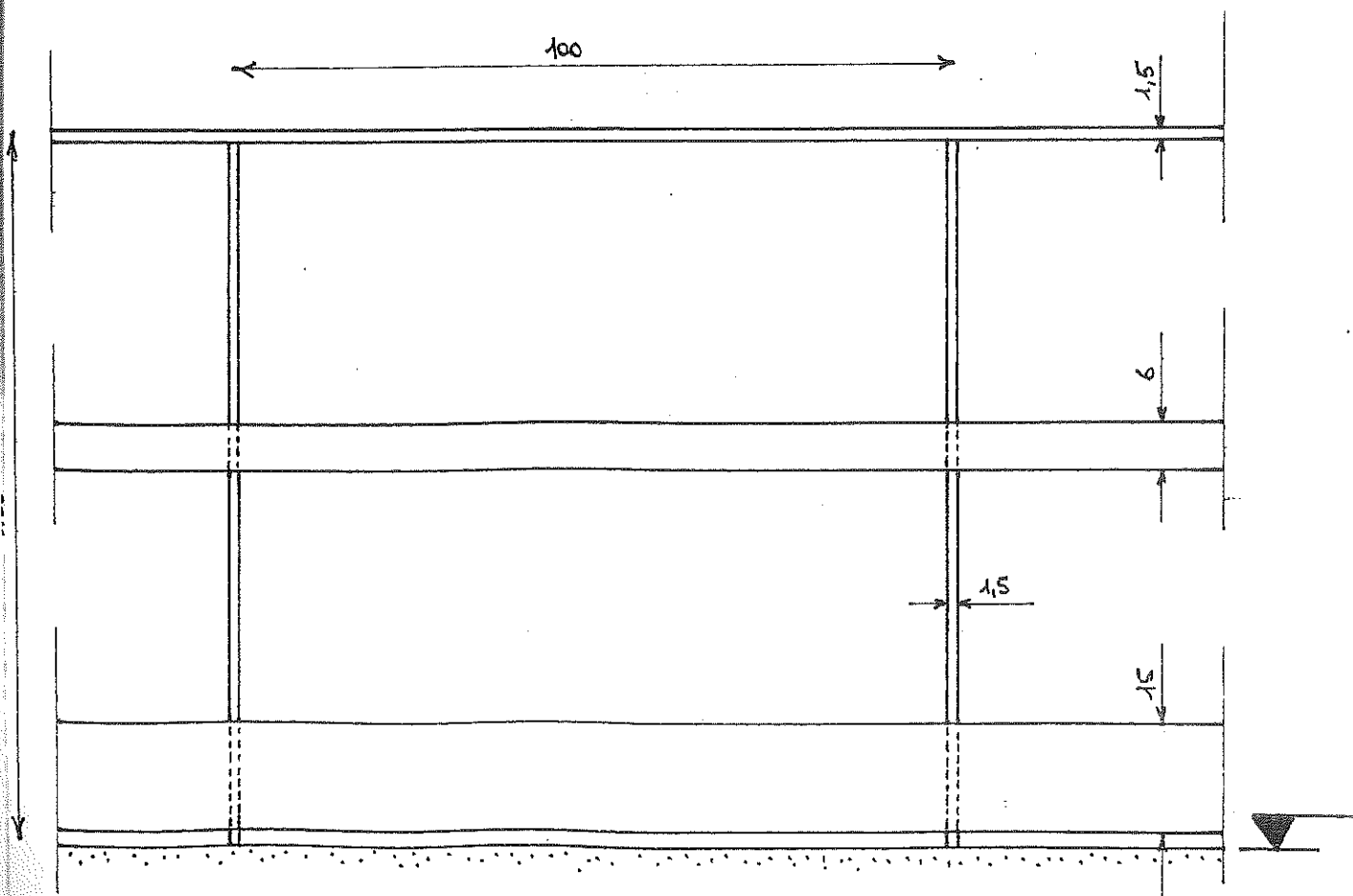
PESO TOTALE CORRENTE INFERIORE  $1,00 \times 5,89 = 5,89$  kg/m

TASSELLI D'ANCORAGGIO (a stima) 1,50 kg/m

PESO COMPLESSIVO ELEMENTI IN ACCIAIO 13,89 kg/m

SVILUPPO LINEARE PARAPETTO:  $(8,50+3,80+7,50)$  m = 19,80 m

SCALA 1:10



SCALA VERTICALE A PIOLI

MATERIALI	DIMENSIONI	kg
PROFILATO PIATTO EU 58	50x12 mm	4,71/m
PROFILATO ANGOLARE EU 56	45x45x5 mm	3,38/m
PROFILATO TONDO EU 60	Ø 20 mm	2,47/m

ANALISI PER UN METRO DI SVILUPPO

DISTANZIATORI (EU 58): n. 2 × 0,20 m × 4,71 kg/m = 1,88 kg/m  
 MONTANTI (EU 56): n. 2 × 1,00 m × 3,38 kg/m = 6,76 kg/m  
 GRADINI (EU 60): n. 4 × 0,40 m × 2,47 kg/m = 3,95 kg/m  
 TASSELLI D'ANCORAGGIO (a stima) 1,50 kg/m

PESO COMPLESSIVO ELEMENTI IN ACCIAIO-13,09 kg/m

GABBIA ANTICADUTA

MATERIALI	DIMENSIONI	kg
PROFILATO PIATTO EU 58	35x5 mm	1,37/m

ANALISI PER UN METRO DI SVILUPPO

DIMENSIONE PESI PROFILATI PIATTI

ELEMENTI CURVI ORIZZONTALI:

SVILUPPO ANGOLARE  $\alpha = 360,00^\circ - 82,85^\circ = 277,15^\circ = 4,83 \text{ rad}$   
 RAGGIO  $R = 0,45 \text{ m}$

SVILUPPO LINEARE  $\alpha \times R = 2,18 \text{ m}$

SI CONSIDERANO N. 2 ELEMENTI DA 2,50 m:  $2 \times 2,50 = 5,00 \text{ m}$

ELEMENTI RETTI VERTICALI:

SI CONSIDERANO N. 4 ELEMENTI DA 1,00 m:  $4 \times 1,00 = 4,00 \text{ m}$

SVILUPPO TOTALE PROFILATO PIATTO 9,00 m

PESO COMPLESSIVO ELEMENTI IN ACCIAIO:  $9,00 \text{ m} \times 1,37 \text{ kg/m} = 12,33 \text{ kg/m}$

TASSELLI D'ANCORAGGIO 1,00 kg/m  
 13,33 kg/m

POSTAZIONE SIFONE 1:

$(5,00+1,00-2,50) \text{ m} = 3,50 \text{ m}; 3,50 \text{ m} \times 13,33 \text{ kg/m} = 46,66 \text{ kg}$

POSTAZIONE SIFONE 5:

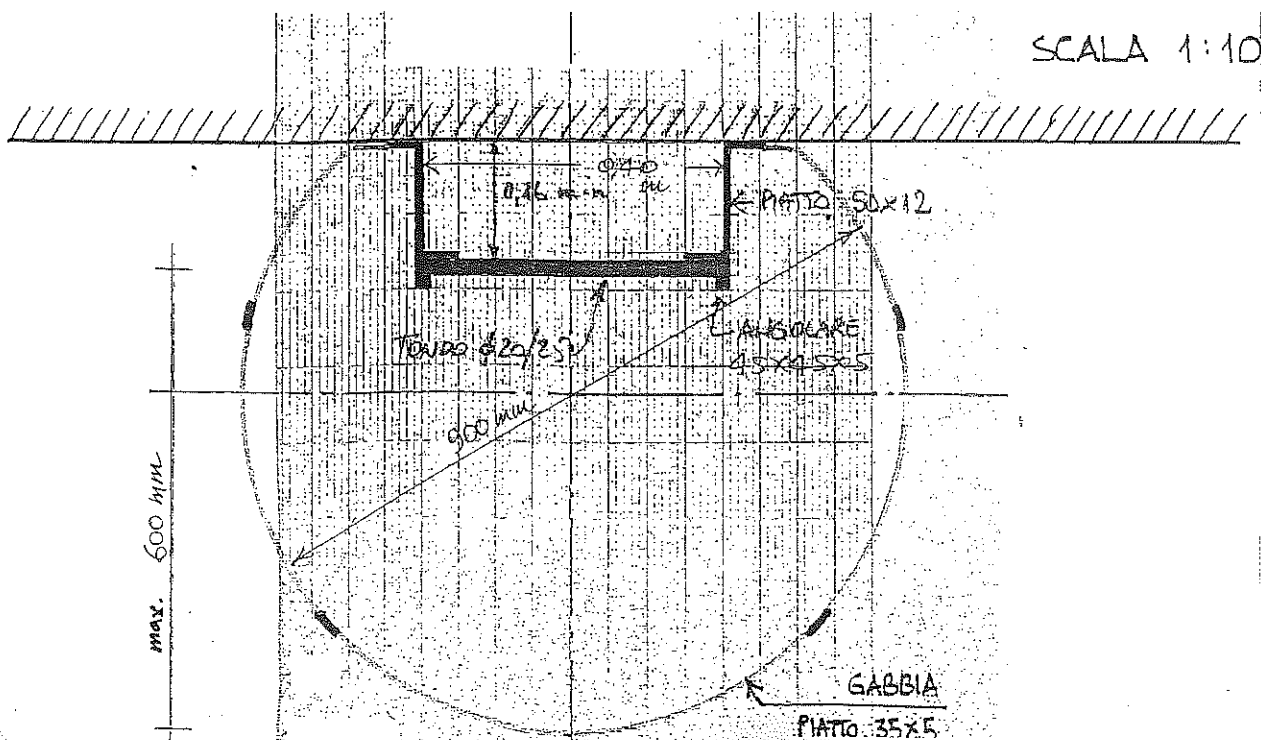
$(8,00+1,00-2,50) \text{ m} = 6,50 \text{ m}; 6,50 \text{ m} \times 13,33 \text{ kg/m} = 86,65 \text{ kg}$

POSTAZIONE SIFONE 10:

$(4,00+1,00-2,50) \text{ m} = 2,50 \text{ m}; 2,50 \text{ m} \times 13,33 \text{ kg/m} = 33,33 \text{ kg}$

POSTAZIONE SIFONE 13:

$(7,00+1,00-2,50) \text{ m} = 5,50 \text{ m}; 5,50 \text{ m} \times 13,33 \text{ kg/m} = 73,32 \text{ kg}$





IMPIANTO DI ILLUMINAZIONE A PALO

MATERIALI	DIMENSIONI	kg
PROFILATO LARGO PIATTO EU 91	200x20 mm	31,40/m
PROFILATO ANGOLARE EU 56	150x150x20 mm	44,20/m

ANALISI PER SINGOLO PALO

• SISTEMA DI ANCORAGGIO A PARETE

STAFFE IN PROFILATI LARGHI PIATTI

SVILUPPO LINEARE SINGOLA STAFFA:

$$2 \times [0,30 + 0,07 + (3,14 \times 0,07 \div 2)] = 0,96 \text{ m} \approx 1,00 \text{ m}$$

PESO SINGOLA STAFFA:

$$1,00 \text{ m} \times 31,40 \text{ kg/m} = 31,40 \text{ kg}$$

$$\text{PER 3 STAFFE A PALO: } 3 \times 31,40 \text{ kg} = 94,20 \text{ kg}$$

MENSOLA DI APPOGGIO IN ANGOLARE

SVILUPPO LINEARE: 0,15 m

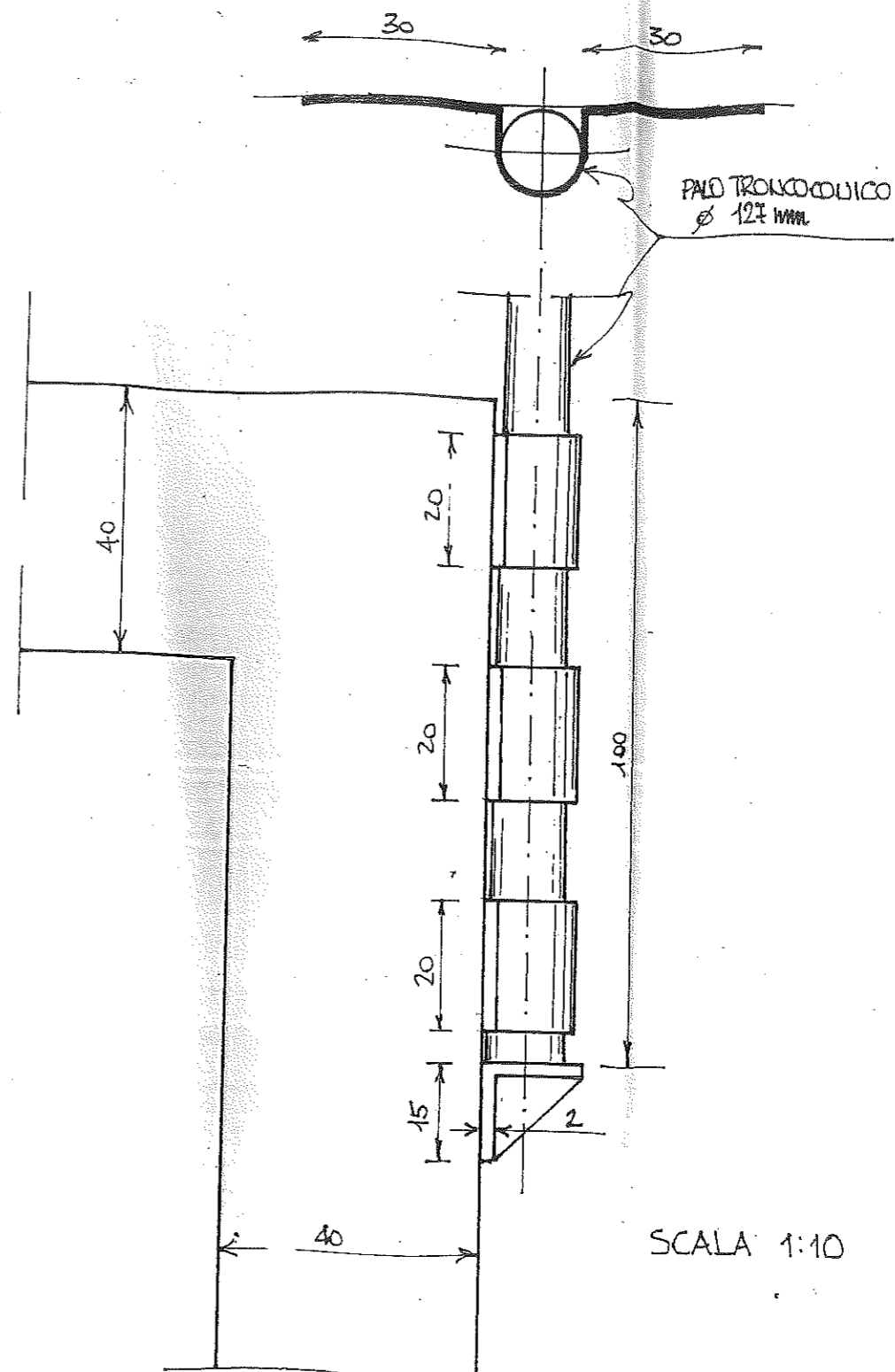
$$\text{PESO: } 0,15 \text{ m} \times 44,20 \text{ kg/m} = 6,63 \text{ kg};$$

con squadra 10,00 kg

TASSELLI D'ANCORAGGIO (a stima)

3,00 kg

PESO TOTALE 107,20 kg

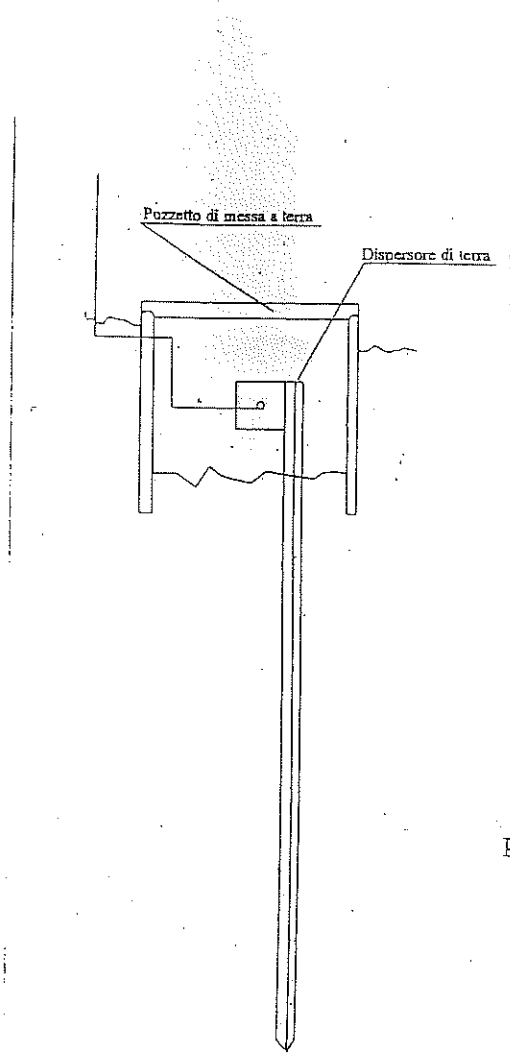


# MESSA A TERRA

ANALISI PER SINGOLA POSTAZIONE (N. 2 PICCHETTI):

Volume dello scavo:  $0,40 \times 0,40 \times 0,50 \cong 0,10 \text{ m}^3$   
Peso del telaio e del chiusino:  $\sim 30 \text{ kg}$   
Incremento per maggiore distanza palo d'angolo: 50%

SCAVO A SEZIONE OBBLIGATA:	n. 2 $\times$ 0,10 m <sup>3</sup>
POZZETTO PER MARCIAPIEDI:	n. 2
TELAIO E CHIUSINO IN GHISA:	n. 2 $\times$ 30 kg



Particolare costruttivo  
pozzetto di messa a terra

Consorzio di bonifica 9 Catania  
Via Centuripe 1/A Catania

Progetto :  
Quadro elettrico per app. sifoni Cavazzini

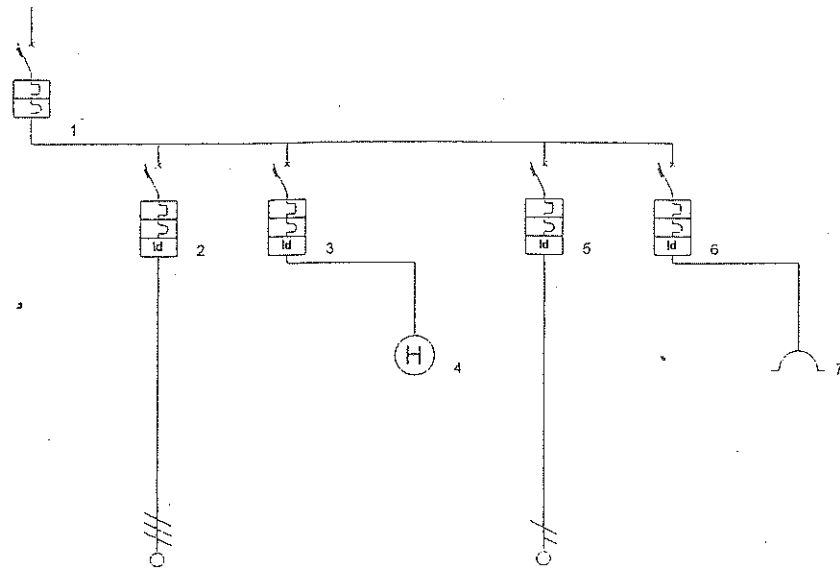
Disegnato :

Coordinato :

N° di Disegno :

Tensione di Esercizio :  
400 / 230 [V]

Quadro :  
1 - Schema quadro elettrico sito  
sgrigliatori



Data : 15/02/2012

Pagina : 1

Descrizione linea	Interruttore generale	Alimentazione sgrigliatore	Illuminazione	Interruttore orario	protezione catodica	alimentazione presa di servizio	Presa 220 V
Fasi della linea	L1 L2 L3 N	L1 L2 L3	L1 N	L1 N	L1 N	L1 N	L1 N
Codice articolo	F83S/10	F81NS/6	F66GR/1	F81NS/10	F81NS/20	CPF232/42	
Modulo differenziale	G33/63AC	G23/32AC		G23/32AC	G23/32AC		
Corrente regolata Ir [A]	1 · In = 25	1 · In = 10	1 · In = 6	1 · In = 6	1 · In = 10	1 · In = 20	1 · In = 32
Potenza totale	9,000 kW	4,500 kW	0,000 kW		1,500 kW	3,000 kW	3,000 kW
Ku / Kc	1,00 / 1,00	1,00 / 1,00	1,00 / 1,00		1,00 / 1,00	1,00 / 1,00	1,00 / 1,00
Potenza effettiva	9,000 kW	4,500 kW	0,000 kW		1,500 kW	3,000 kW	3,000 kW
Corrente di impiego Ib [A]	28,97	7,23			7,25	14,49	14,49
Sezione fase [mm²]	4	4			2,5		
Sezione neutro [mm²]	4				2,5		
Sezione PE [mm²]	4	4			2,5		
Portata fase [A]	27	25			18		
Lunghezza linea [m]	0,0	10,0			1,0		
C.d.T. linea / C.d.T. totale	0,00 % / 0,00 %	0,16 % / 0,16 %			0,05 % / 0,05 %		
Sezione cablaggio di fase [mm²]	2,5	2,5	2,5		2,5	6	10
Codice Morsetti	M6	M6			M6		