

SOTTOFONDAZIONE

- strato di materiale arido (tout-venant) con funzione di filtro;
- conglomerato cementizio (magrone) Classe minima di resistenza C12/15 ;
- strato impermeabile costituito da geocomposito impregnato di bentonite con armatura in poliestere;

FONDAZIONE, PARETI E COPERTURA

- conglomerato cementizio per strutture in cemento armato con classe di consistenza S4 o S5; classe di esposizione XC2, XD1, XA1, (UNI 11104); Classe minima di resistenza C28/35
- acciaio in barre ad aderenza migliorata tipo B 450 C controllato in stabilimento; caratteristiche: $f_{yk} \geq 450$ N/mm², $f_{tk} \geq 540$ N/mm², $A \geq 7,5\%$, sovrapposizioni $\geq 50 \phi$, copriferro ≥ 4 cm;
- copertura composta da: Botola in PVC Pesante dim 1,00x1,00 m. Piastra ancorata ai setti sottostanti e profilo centrale di appoggio in acciaio zincato S 235 JI IPE 160. Beole di copertura poggiate ai setti sottostanti previa apposizione di malta cementizia livellante;
- i giunti di ripresa orizzontali fra i getti di CIs saranno garantiti da un profilo tipo "water-stop" a base di bentonite sodica naturale;
- tutti i materiali ed i prodotti per uso strutturale dovranno essere qualificati dal produttore secondo le modalità indicate dal cap. 11 "Norma tecniche per le costruzioni" approvate con D.M. del 14/01/2008. E' onere della D.L. in fase di accettazione acquisire e verificare la documentazione di qualificazione;

PIANEROTTOLO INTERMEDIO

- grigliato elettrosaldato in acciaio zincato S235J, maglia 25x76 mm con barre portanti 30x2 mm e trasversi ϕ 4 mm; avente una freccia massima di 5 mm e idonea a sopportare i carichi agenti considerando una luce max tra gli appoggi di 1,00 m;

SELLA D'APPOGGIO TUBAZIONE

- conglomerato cementizio Classe minima di resistenza C28/35 armato barre ad aderenza migliorata classi B450C;

SIGILLATURA FORI PASSANTI

- verrà realizzata mediante profilo elastometrico idroespandibile l'intasamento del foro con boiaccia cementizia espansiva e finitura esterna con sigillante monocoprente a base poliuretanic;

IMPERMEABILIZZAZIONI

- per le pareti contro-terra mediante stesura a due mani a spatola di malta bicomponente elastica a base cementizia, aggregati selezionati a grana fine, fibre sintetiche e speciali resine acriliche in dispersione acquosa per uno spessore finale non inferiore a 3 mm. il prodotto deve rispondere ai requisiti richiesti dalla EN 1504-2, secondo i principi PI, MC e IR per la protezione del calcestruzzo. tra la prima e la seconda mano dovrà essere posta in opera una rete in materiale polimerico alcali-resistente con maglia 4.5x4 mm

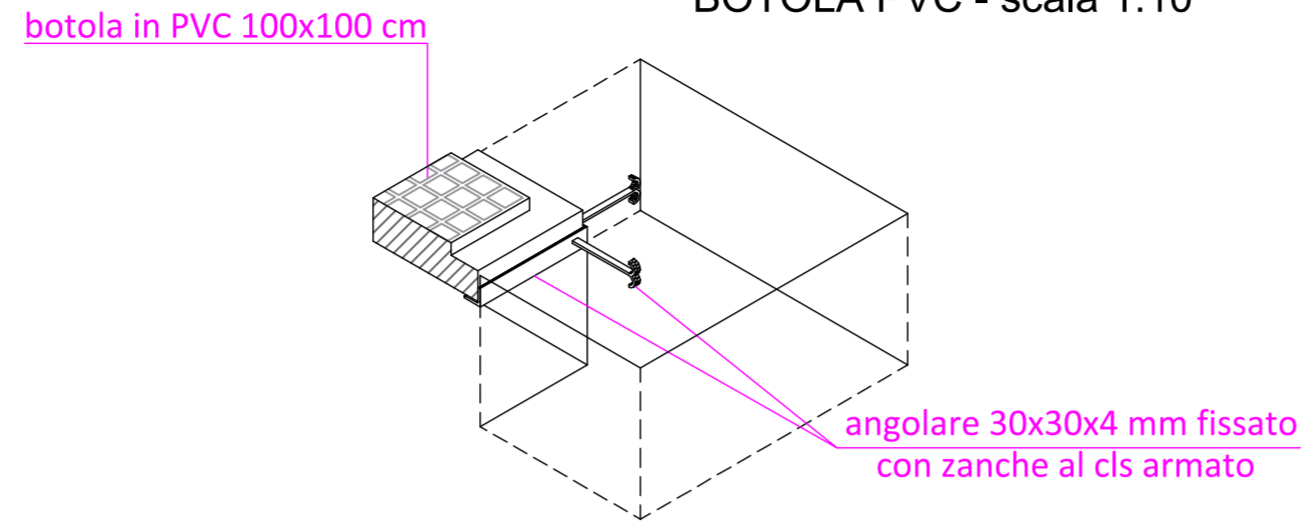
OPERE INTERNE

- gradini di accesso alla parte interrata con anima in acciaio sagomato interamente rivestita in polipropilene copolimero con rilievi fermapiEDE anticivolo 80x180x300 mm saldati ciascuno ad una piastra 340x40x4 mm a sua volta "zancata al cls armato";
- ripiano intermedio in pannelli amovibili di grigliato elettrofuso zincato portata minima 200 kg/mq appoggiato al centro su trave in acciaio S 235 JR IPE 140 zincata e ai lati su profili in acciaio zincato S 235 JR ad "L" (dim. 50x50x5 mm) ancorati a muro con angolare 30x30x4 mm;
- ringhiera di protezione in tubi di acciaio zincato da 1" con tavola fermapiEDE in grigliato elettrofuso;
- apparecchiature idrauliche come da specifiche tecniche con eventuali motorizzazioni e connessioni elettriche IP 68;

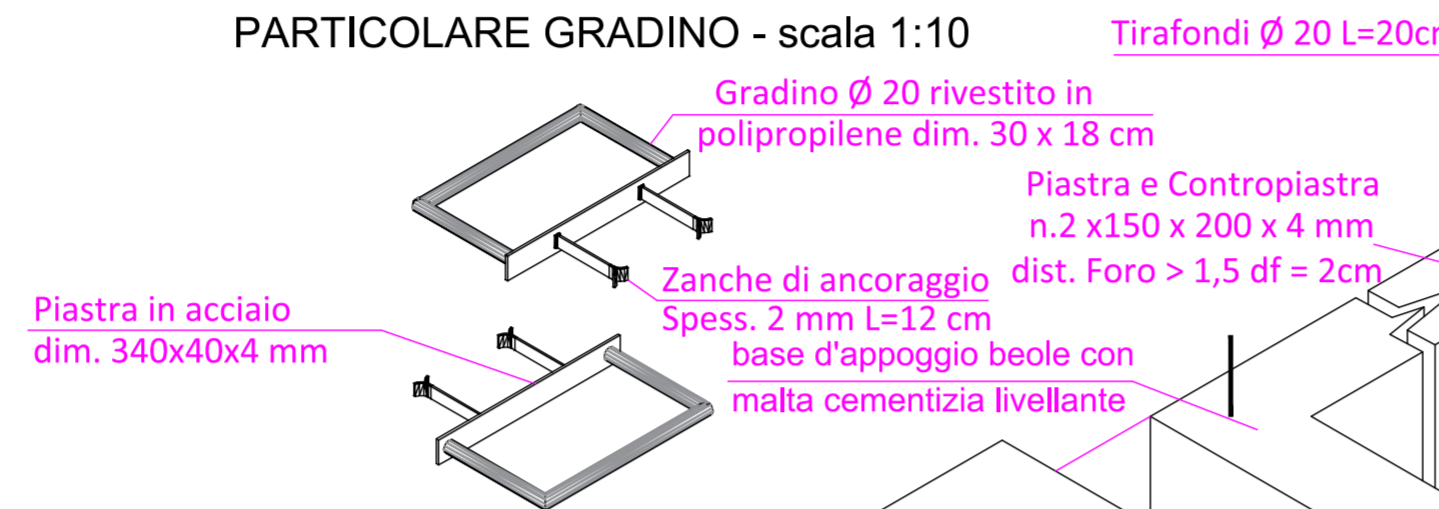
LEGENDA

- 1 - saracinesca cuneo gommato DN 150
- 2 - sfiato a triplice galleggiante DN 150
- 3 - Imbocco flangiato DN1000

PARTICOLARE ATTACCO BOTOLA PVC - scala 1:10



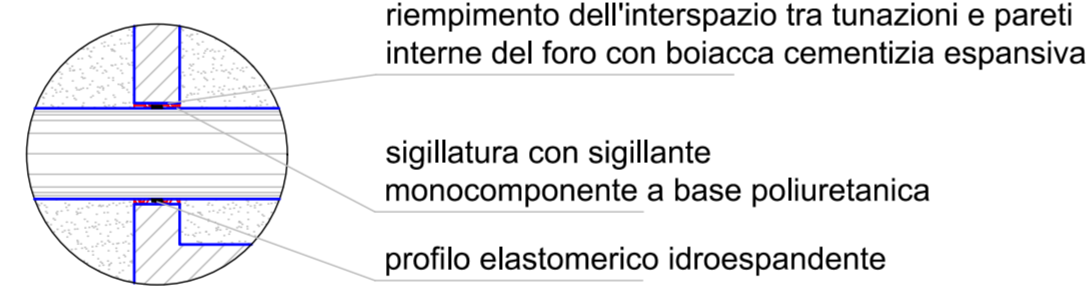
PARTICOLARE GRADINO - scala 1:10



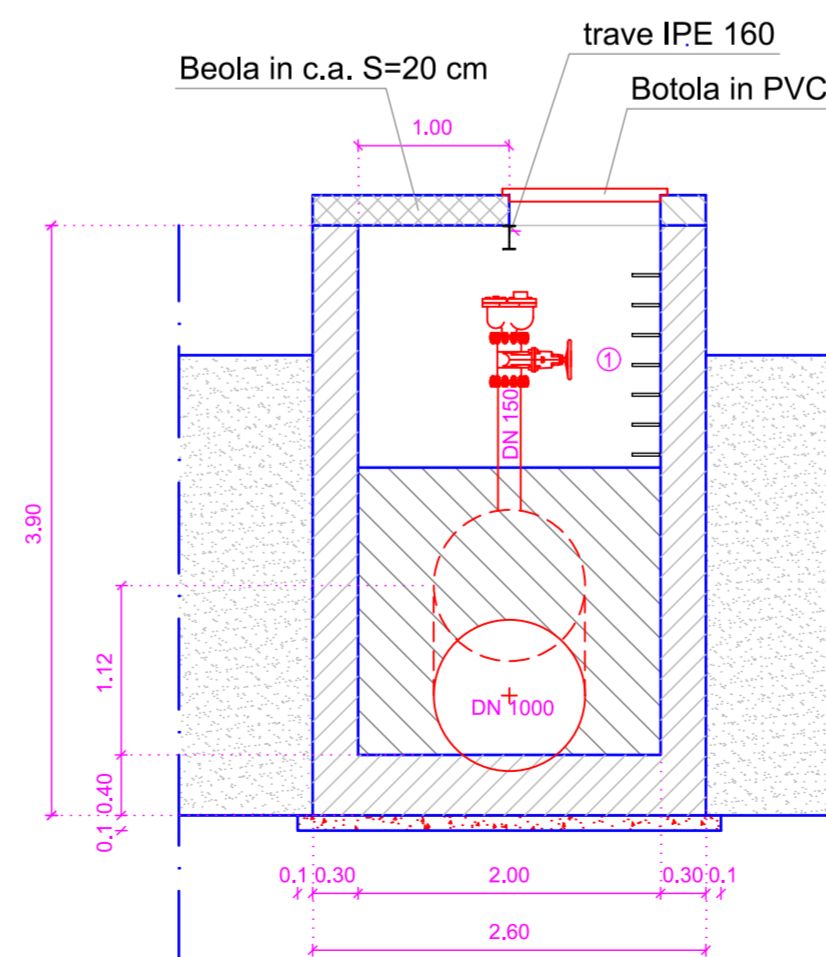
PARTICOLARE COPERTURA - scala 1:20

Foro Ø 30 passante asolato rivestito da tubo

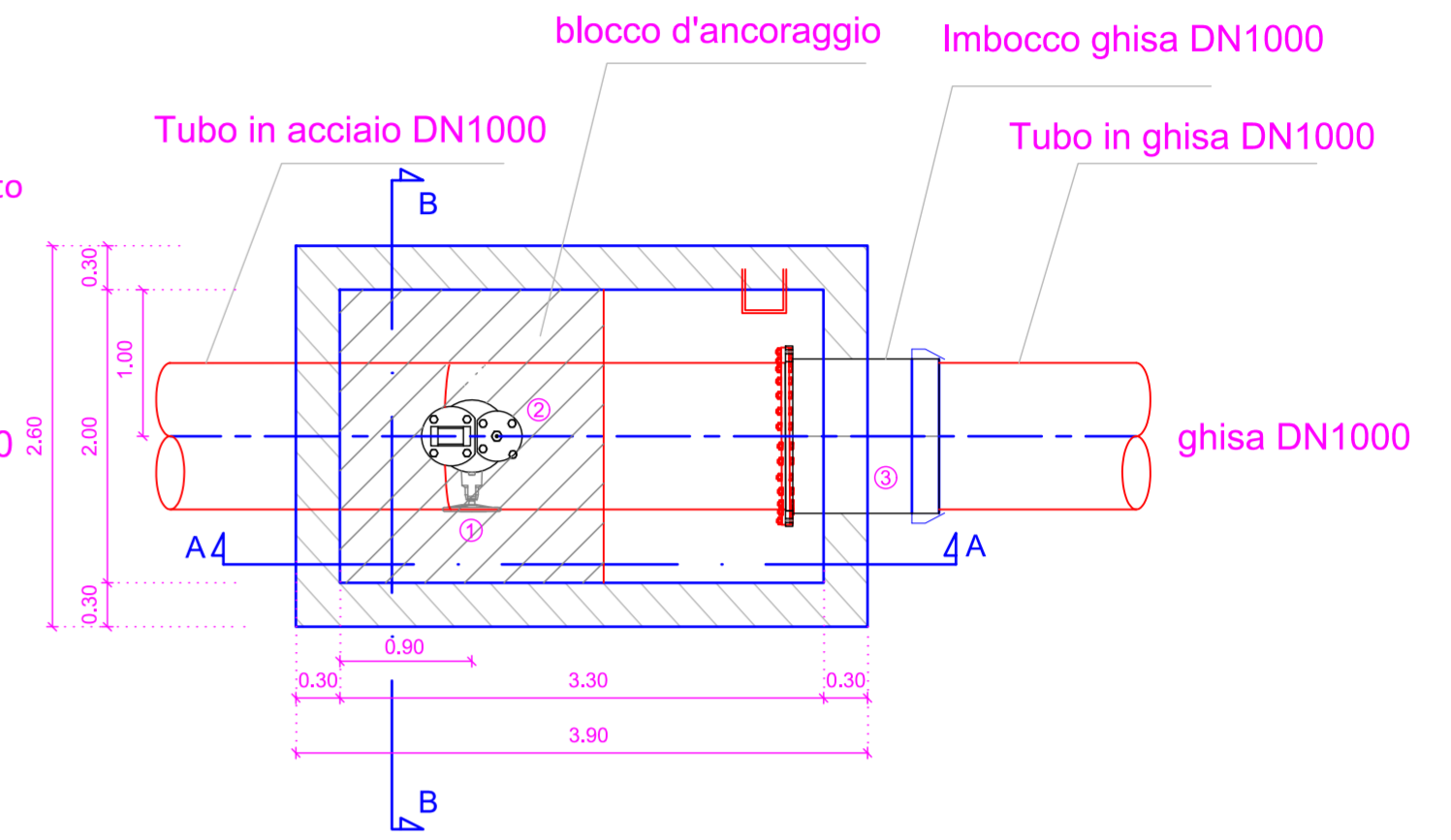
dettaglio fori passanti



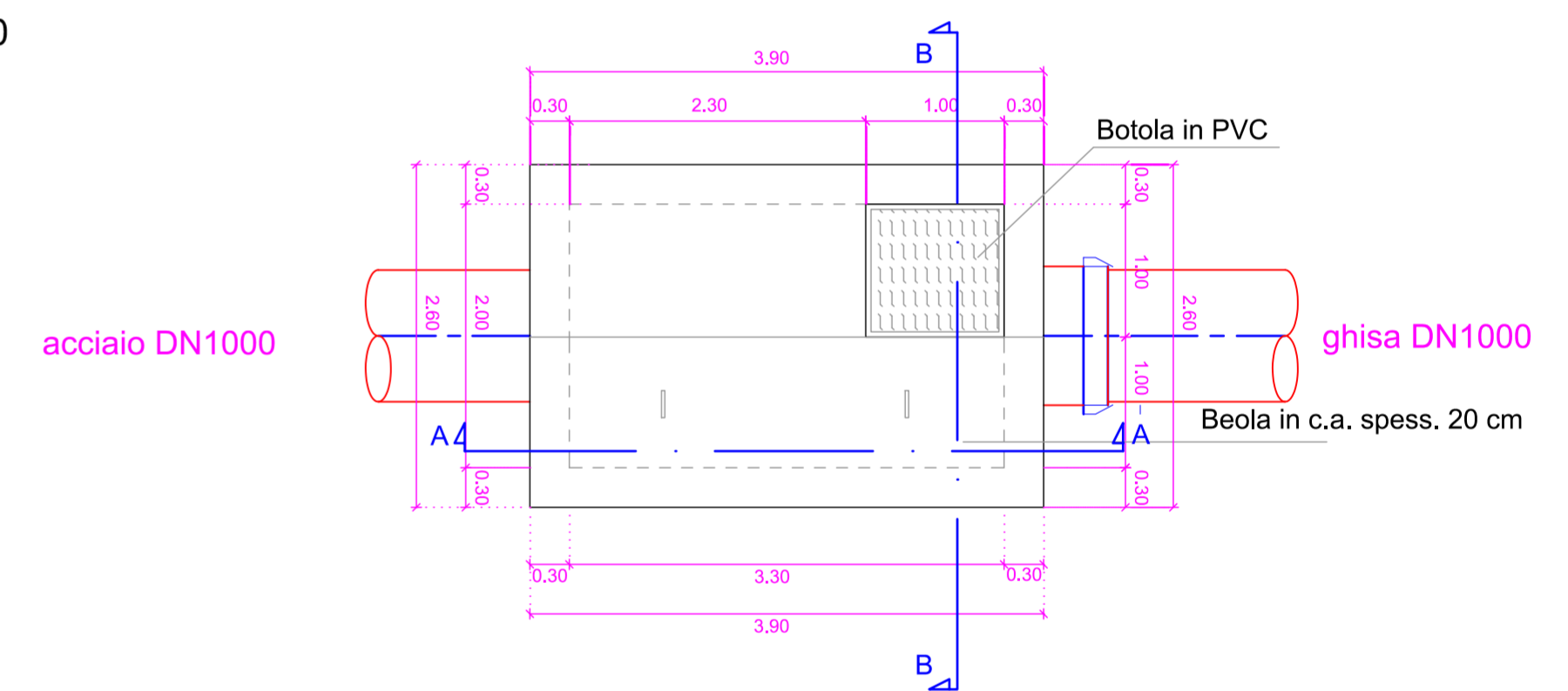
sezione B-B - scala 1:50



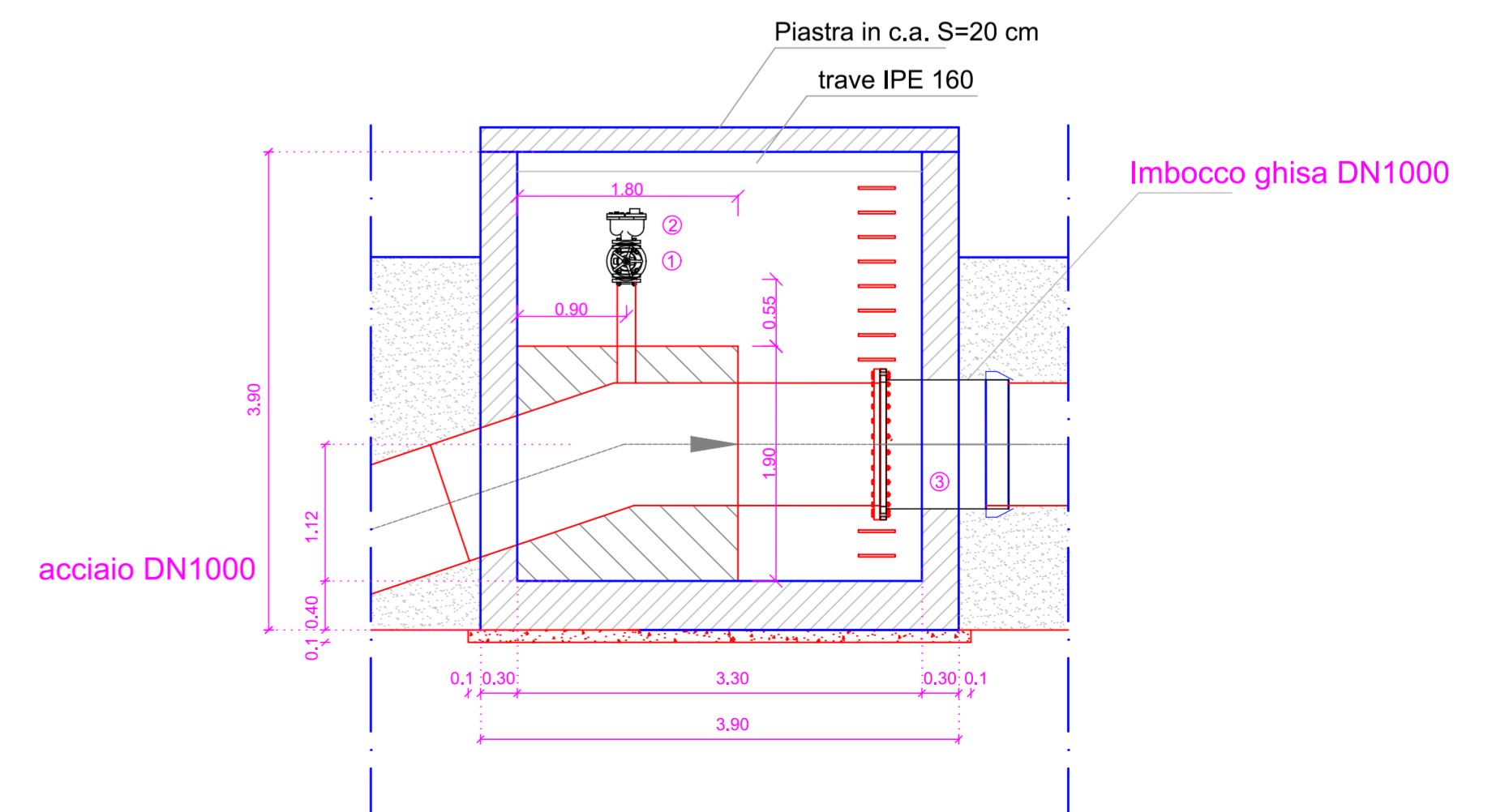
Pianta pozzetto - scala 1:50



pianta copertura - scala 1:50



sezione A-A - scala 1:50



CONSORZIO DI BONIFICA 9 CATANIA
(D.P.R.S. 23/05/1997 n. 149)
Via Centuripe 1/A - 95128 - Catania - tel. 095/559000 - fax 095/559320

REGIONE SICILIA

PSRN 2014-2020 - Mis. 4.3.1 - Misure per Investimenti Infrastrutture Irrigue

OGGETTO: Progetto per il ripristino ed adeguamento funzionale della condotta principale ubicata tra c.da "Sigona", nel comune di Lentini e c.da "Grotta S.Giorgio" nel comune di Catania

**PROGETTO ESECUTIVO
1° STRALCIO FUNZIONALE**

0	0	1	1	7	C	T	S	R	7.6.3
Codice Lavoro Anno Provincia									N° TAVOLA

Particolare pozzetto di sfiato presso 1° attraversamento del torrente Benante

il Progettista: **Dott. Ing. Vittorio Angelo Longo**

Il R.U.P.: **Dott. Ing. Vito D'Angelo**

Visto: Il Dirigente Tecnico: **Dott. Ing. Massimo Paterna**

REV.	DATA	REDATTO	CONTROLLATO	APPROVATO	ANNOTAZIONI
0	Giugno 2017	LNG	DNG	DNG	
1					
2					