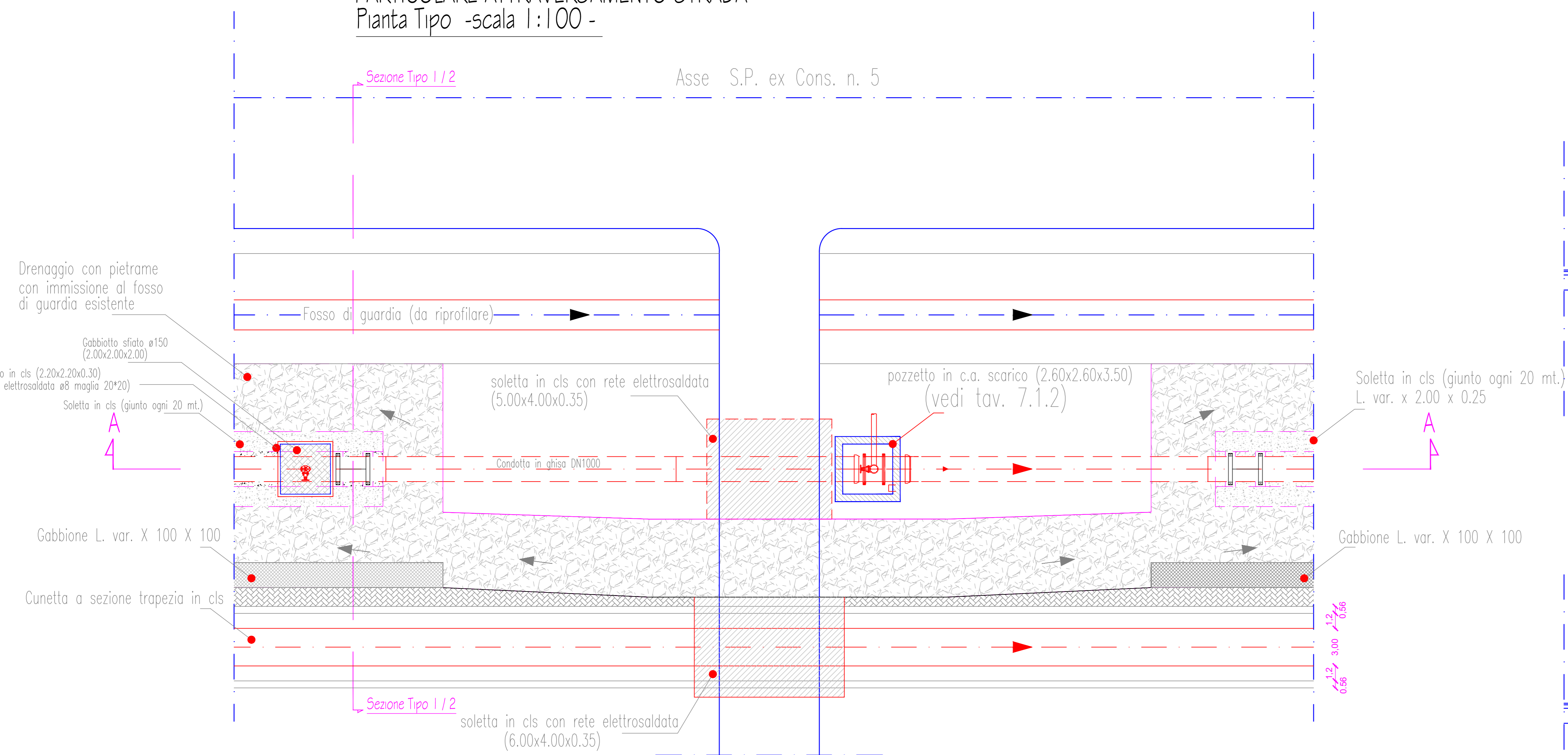
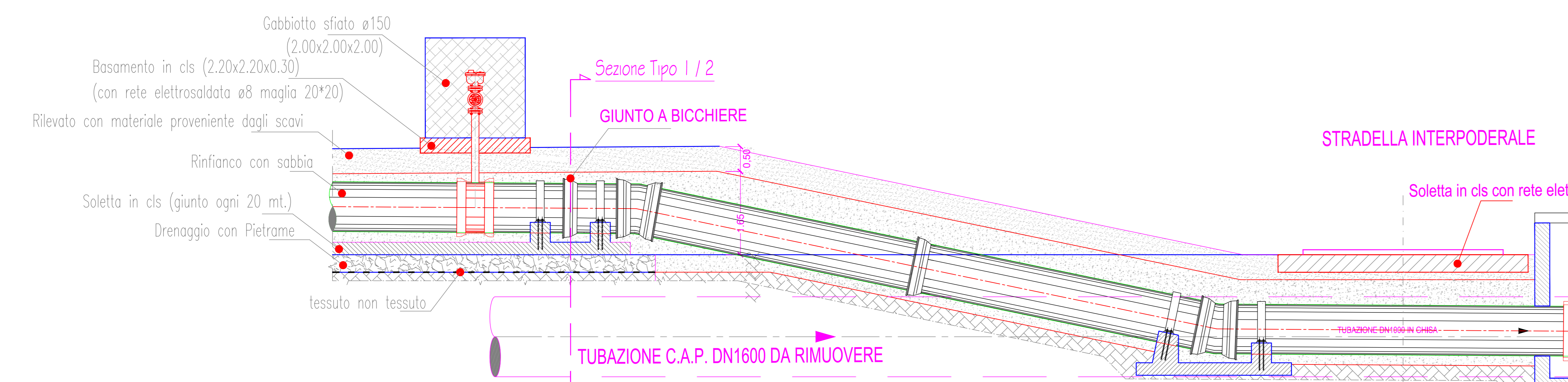


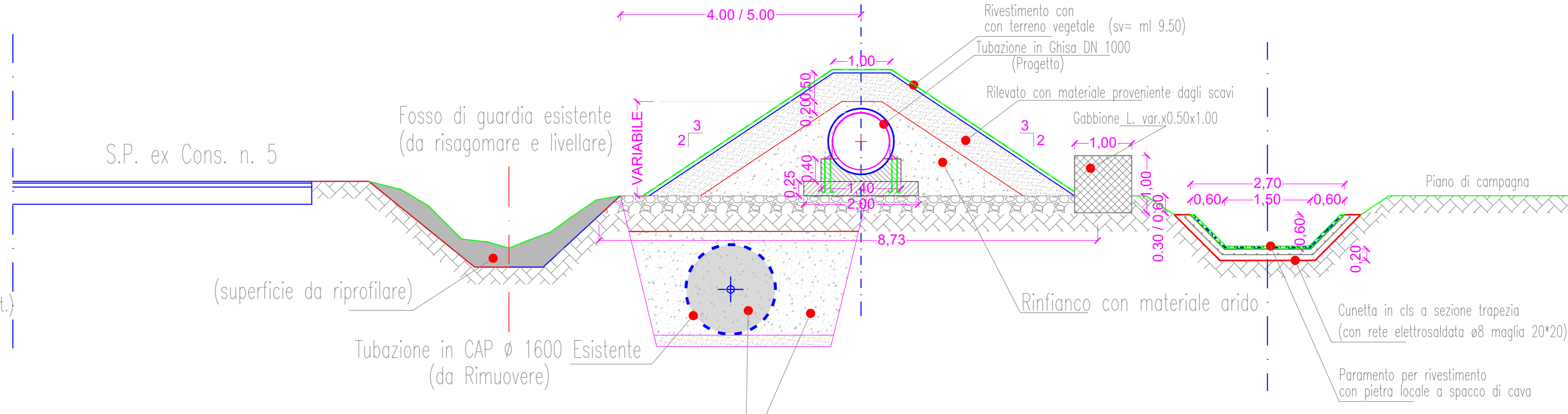
**PARTICOLARE ATTRAVERSAMENTO STRADA**  
Pianta Tipo -scala 1:100-



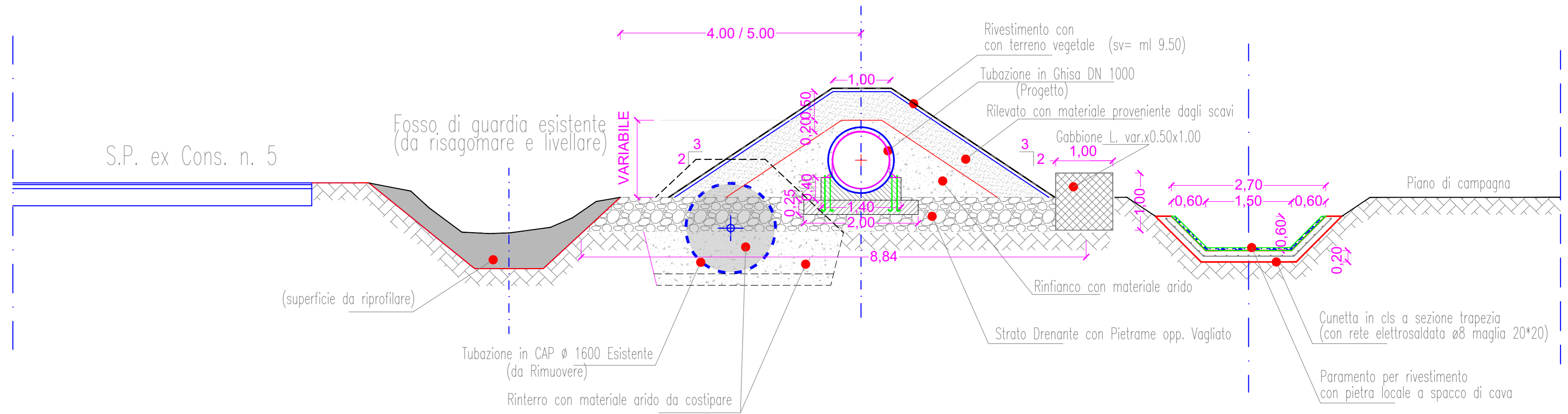
**Sezione A - A -scala 1:50-**



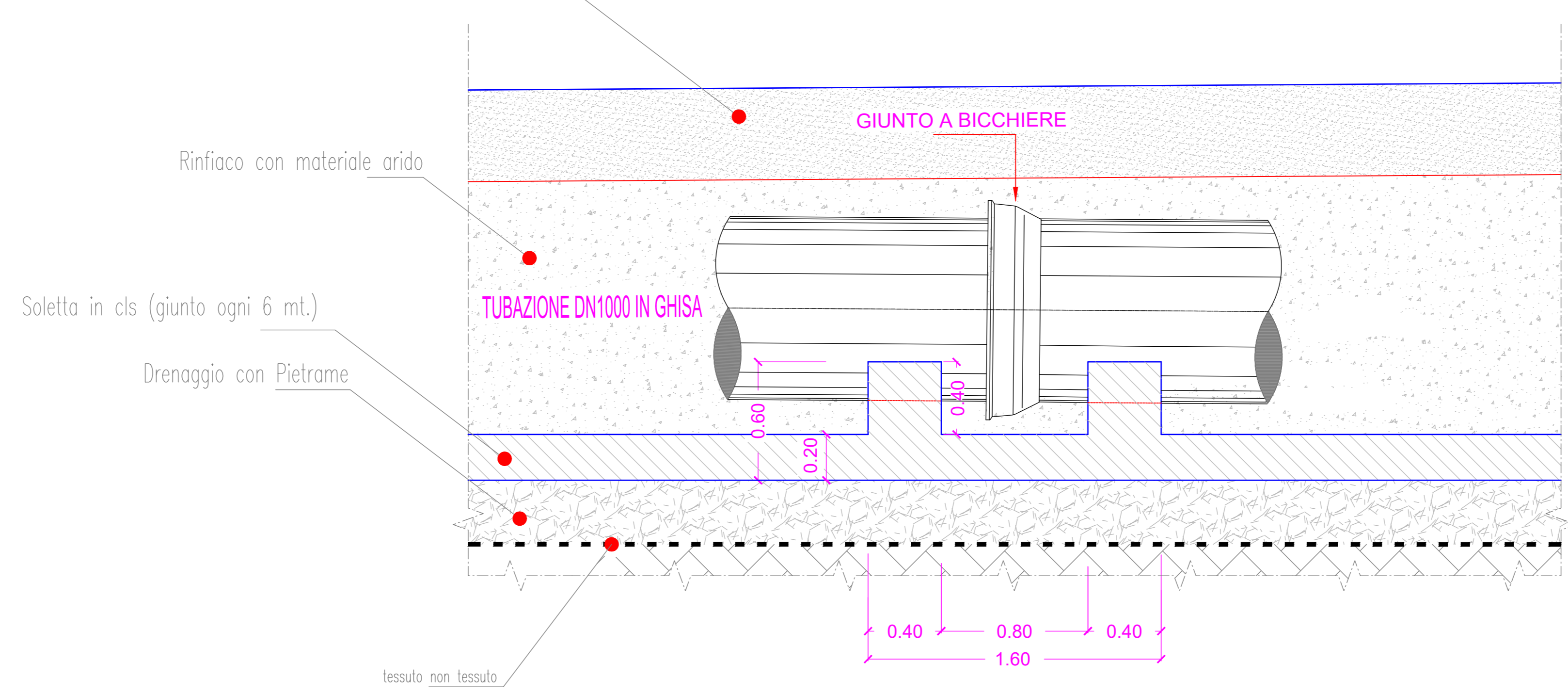
**Sezione Tipo 1 -scala 1:50-**



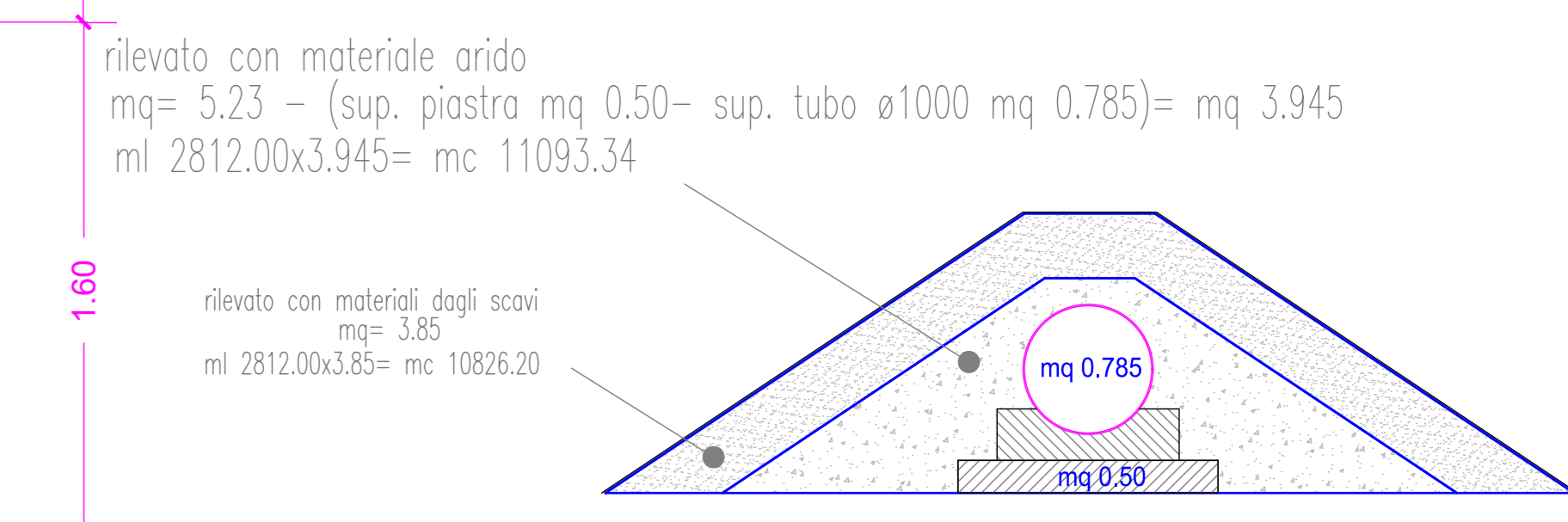
**Sezione Tipo 2 -scala 1:50-**



**PARTICOLARE (Tubo in linea) - scala 1:20**



**Sezione - scala 1:50-**



**Consorzio di Bonifica 9 Catania**  
(D.P.R.S. 23/05/1997 n. 149)  
Via Centuripe 1/A - 95128 - Catania - tel. 095/559090 - fax 095/559320  
REGIONE SICILIA  
PSRN 2014-2020 - Mis. 4.3.1 - Misure per Investimenti Infrastrutture Irrighe

**OGGETTO:** Progetto per il ripristino ed adeguamento funzionale della condotta principale ubicata tra c.da "Sigona", nel comune di Lentini e c.da "Grotta S.Giorgio" nel comune di Catania

**PROGETTO ESECUTIVO**  
**1° STRALCIO FUNZIONALE**

0	0	1	1	7	C	T	S	R	7.1
Codice Lavoro Anno Provincia									N° TAVOLA

Particolari per la posa della tubazione in ghisa DN1000 in sostituzione del tubo in C.A.P. DN1600 Attraversamento Stradale

**Il Progettista:** Dott. Ing. Vittorio Angeli Longo  
**Il R.U.P.:** Dott. Ing. Vito D'Angelo  
**Visto: Il Dirigente Tecnico:** Dott. Ing. Massimo Paterna

REV.	DATA	REDATTO	CONTROLLATO	APPROVATO	ANNOTAZIONI
0	Giugno 2017	LNG	DNG	DNG	
1	Agosto 2017	LNG	DNG	DNG	Provveditorato Opere Pubbliche Sicilia e Calabria
2					