

**PSRN 2014-2020 - Mis. 4.3.1 - Misure per Investimenti Infrastrutture Irrigue**

**OGGETTO:** Progetto per il ripristino ed adeguamento funzionale della condotta principale ubicata tra c.da "Sigona", nel comune di Lentini e c.da "Grotta S.Giorgio" nel comune di Catania

## PROGETTO ESECUTIVO 1° STRALCIO FUNZIONALE

0	0	1	1	7	C	T	S	R	5.5.2
Codice Lavoro		Anno		Provincia				TAVOLA	

### QUADERNO DELLE SEZIONI

**SECONDO TRATTO - dalla sez. 36 alla sez. 120**  
(Sostituzione CAP Ø 1600 con Ghisa Sferoidale Ø 1000)

il Progettista:



*Vittorio Angelo Longo*  
Dott. Ing. Vittorio Angelo Longo

II R.U.P.



*Vito D'Angelo*  
Dott. Ing. Vito D'Angelo

Visto: Il Dirigente Tecnico:



*Massimo Paterna*  
Dott. Ing. Massimo Paterna

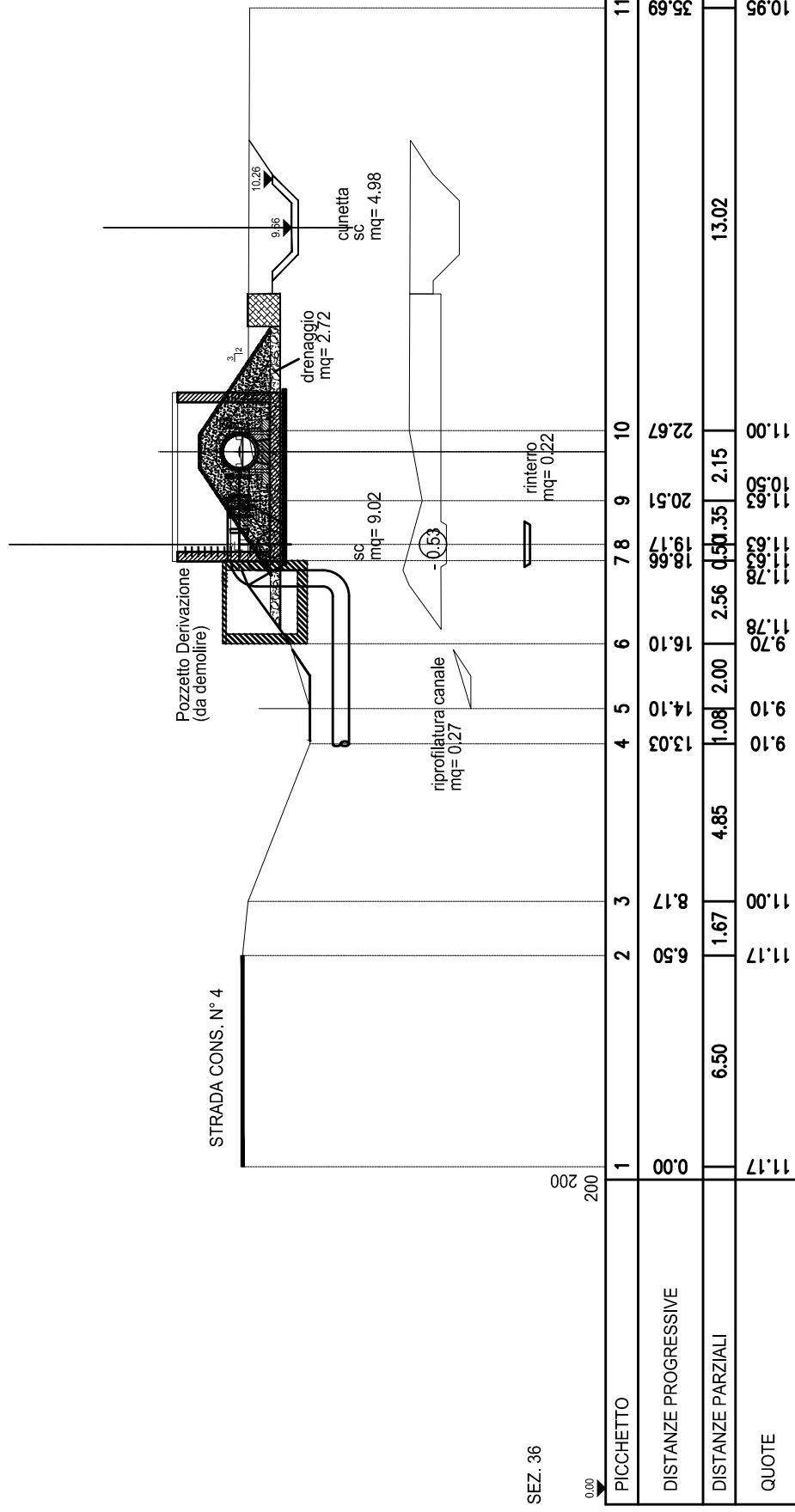
REV.	DATA	REDATTO	CONTROLLATO	APPROVATO	ANNOTAZIONI
0	Giugno 2017	LNG	DNG	DNG	
1					
2					

# **SECONDO TRATTO**

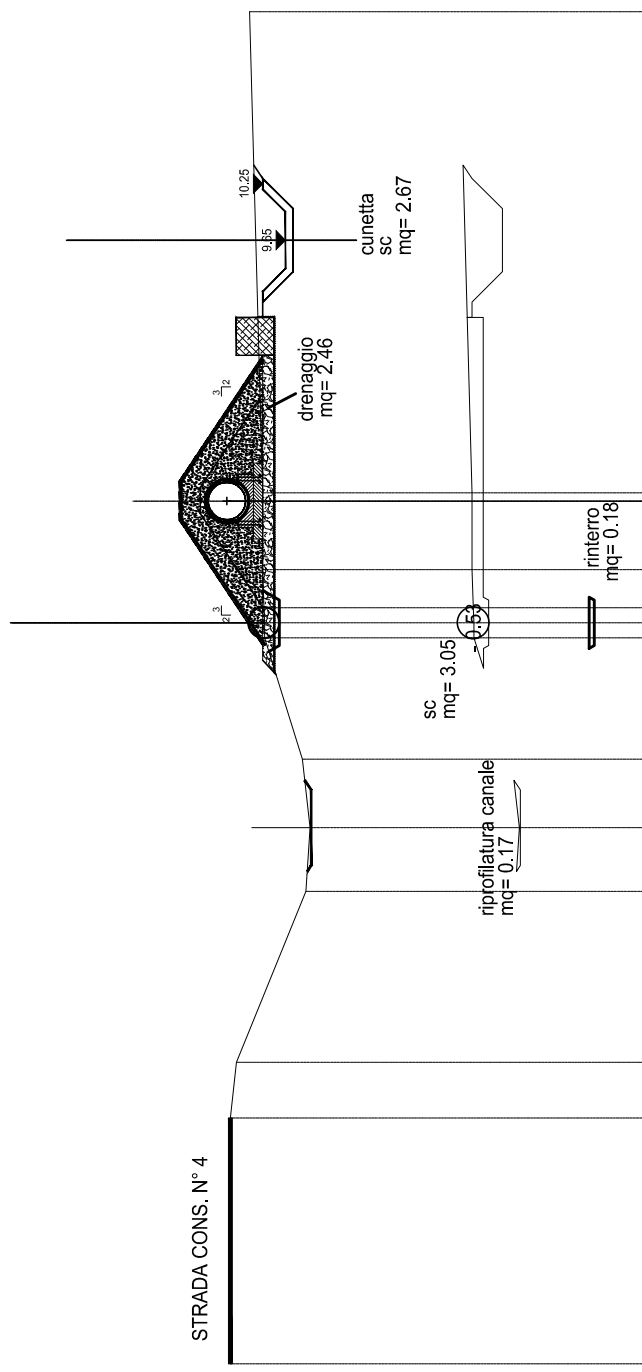
DALLA SEZ. 36 (SECONDARIO G)  
ALLA SEZ. 120 (VERTICE V11)

TRATTO IN GHISA SFEROIDALE DN 1000  
SOSTITUZIONE DELLA CONDOTTA  
INTERRATA IN C.A.P. 1600 -

ASSE TUBO ø1600



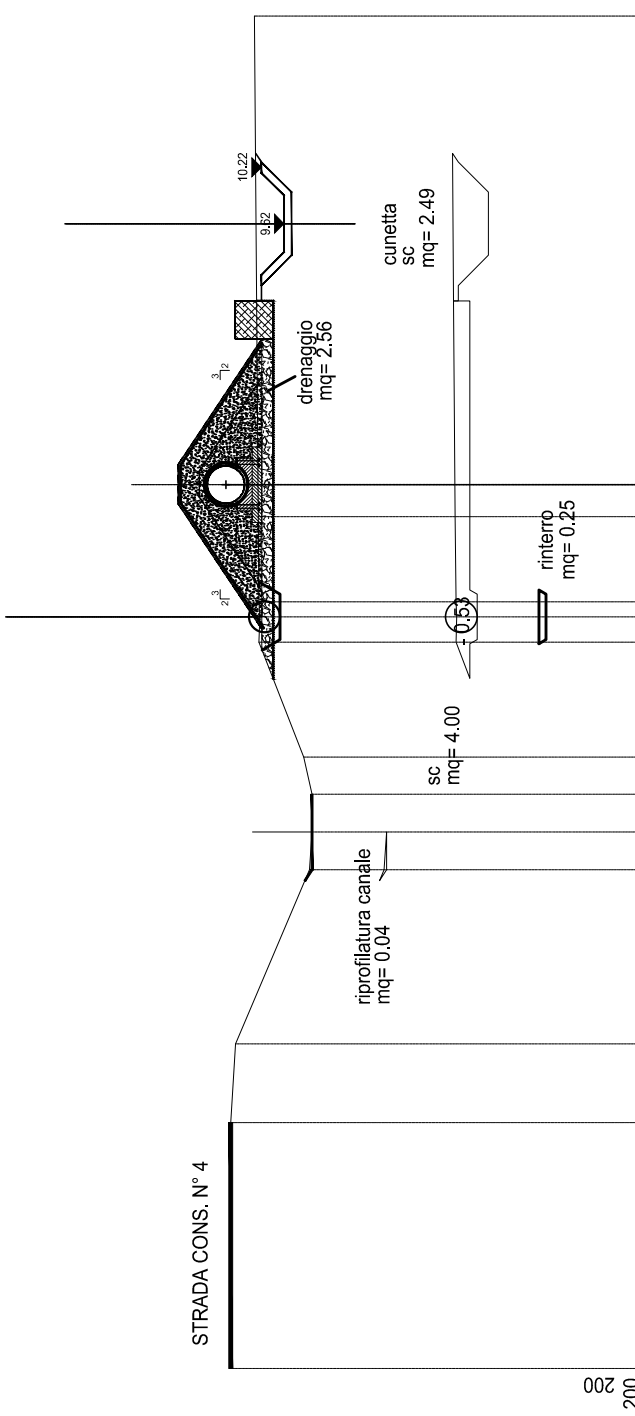
ASSE TUBO ø800



SEZ. 37

PICCHETTO	1	2	3	4	5	6	7	8	9	10	11	12
DISTANZE PROGRESSIVE	0.00	6.50	7.97	12.50	14.18	15.99	19.20	20.80	21.00	23.03	35.76	
DISTANZE PARZIALI		6.50	1.47	4.52	1.68	1.81	3.21	1.80	2.00	2.03	12.73	
QUOTE	11.11	11.11	10.95	9.11	9.00	9.20	10.25	10.25	10.25	10.25	10.60	

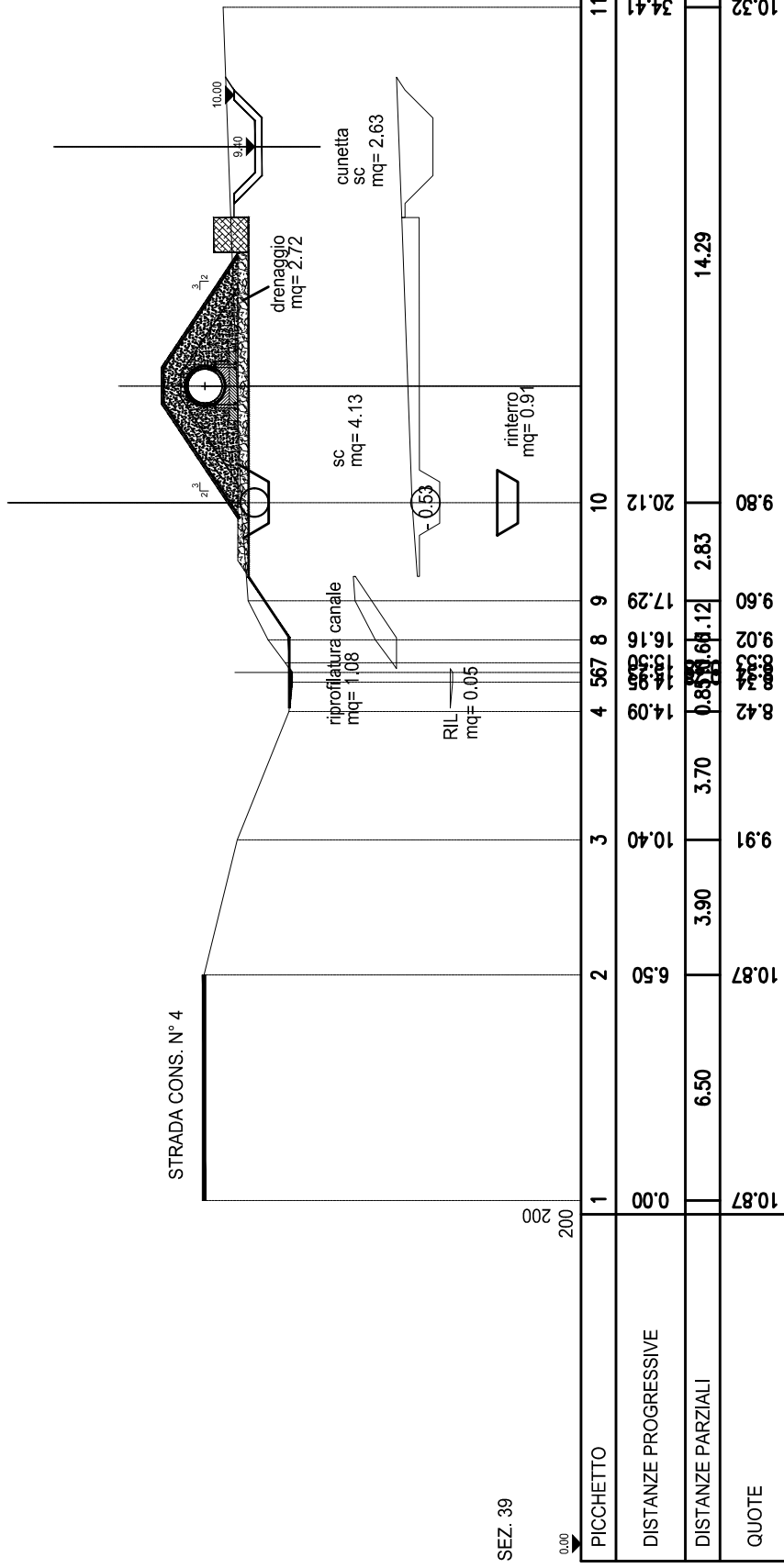
ASSE TUBO Ø800



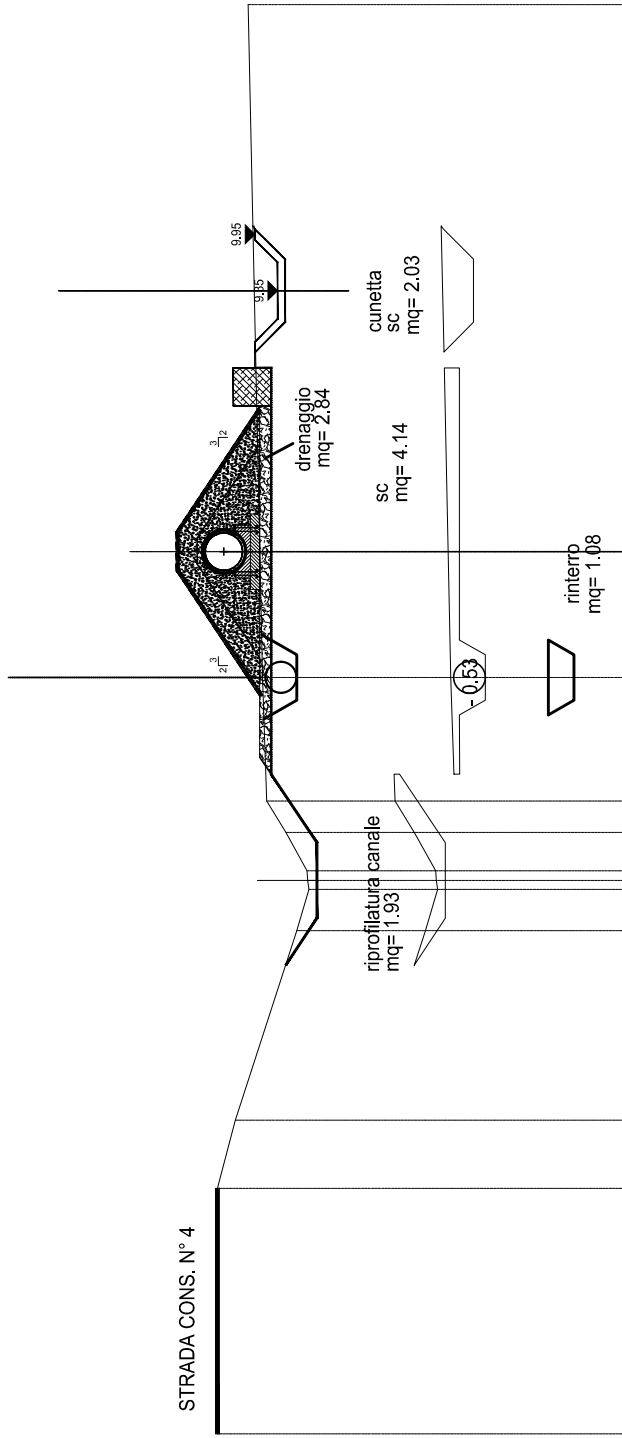
SEZ. 38

PICCHETTO	1	2	3	4	5	6	7	8	910	11	12
DISTANZE PROGRESSIVE	0.00	6.50	8.59	13.19	14.19	15.19	16.17	19.21	20.88	22.53	35.77
DISTANZE PARZIALI		6.50	2.08	4.60	1.00	1.00	0.98	3.04	0.67	2.25	13.24
QUOTE	11.03	11.03	10.90	8.95	8.88	8.88	9.10	10.28	10.28	10.30	10.40

ASSE TUBO ø800



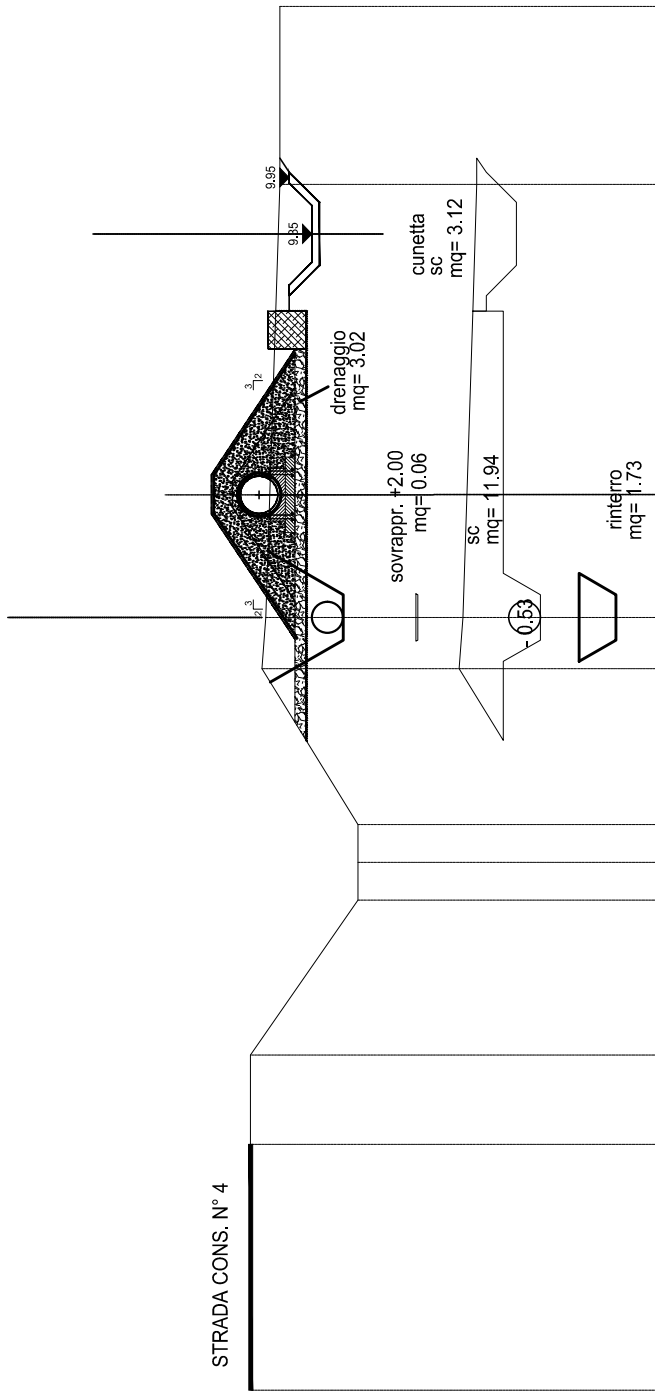
ASSE TUBO ø800



SEZ. 40

PICCHETTO	1	2	3	4	5	6	7	8	9	10	11
DISTANZE PROGRESSIVE	0.00	6.50	8.30	13.31	14.94	15.91	16.74	20.01			37.81
DISTANZE PARZIALI		6.50	1.80	5.01	1.09	1.02	8.3	3.27			17.80
QUOTE	10.94	10.94	10.47	8.84	8.59	9.13	9.64	9.75			10.13

ASSE TUBO ø800



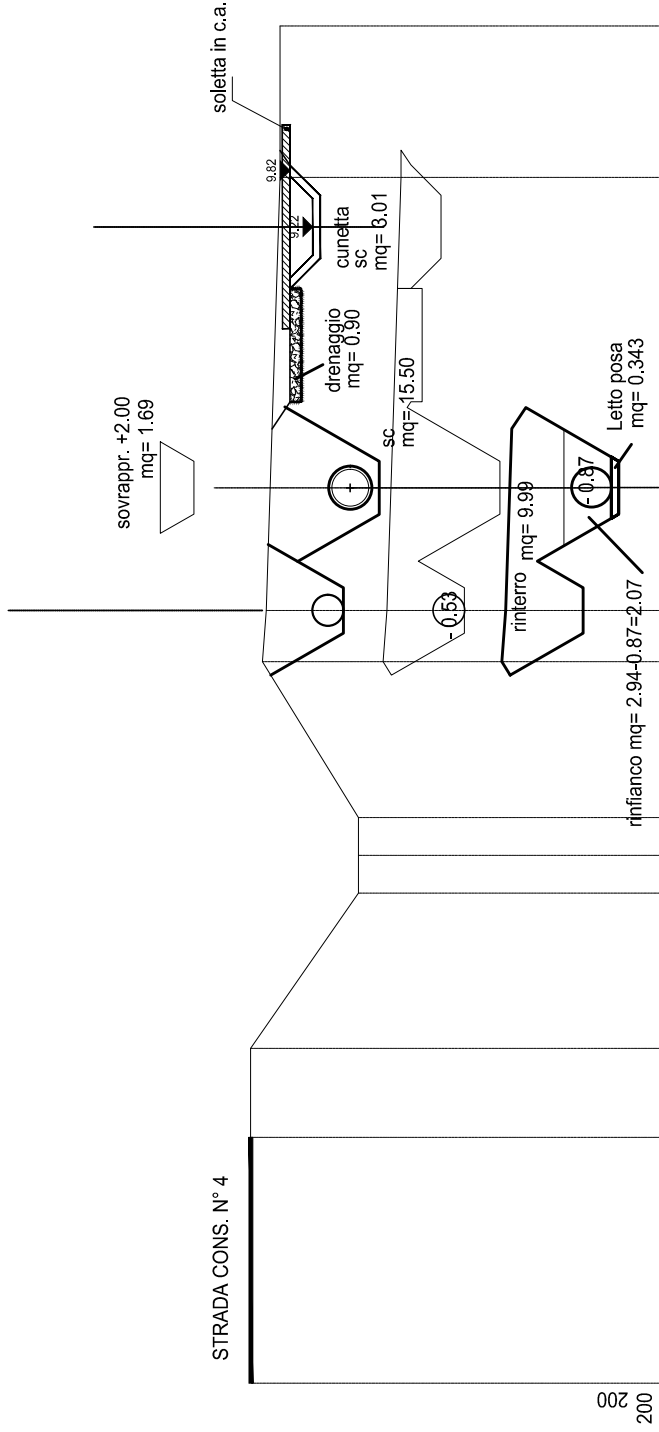
SEZ. 40a

0.00  
200

PICCHETTO	1	2	3	4	5	6	7	8	9	10
DISTANZE PROGRESSIVE	0.00	6.50	8.86	12.96	13.96	14.96	19.08	20.44	31.90	36.60
DISTANZE PARZIALI		6.50	2.36	1.00	1.00	4.12	4.12	1.35	11.46	4.70
QUOTE	10.84	10.86	10.86	8.01	8.01	8.01	10.55	10.45	10.08	10.08

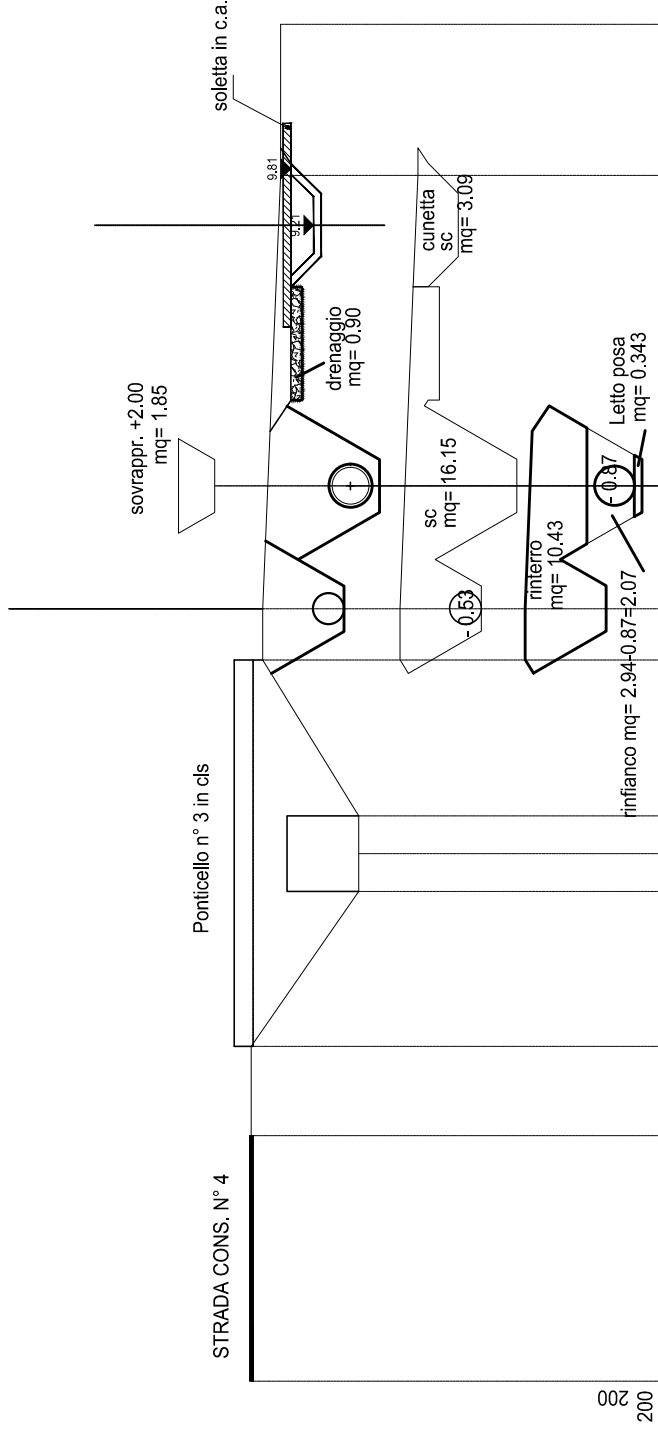


ASSE TUBO ø800



PICCHETTO	1						7	8	9	10
DISTANZE PROGRESSIVE	0.00			12.96	13.96	14.96	19.08	20.44	31.90	35.90
DISTANZE PARZIALI		6.50		4.10	1.00	4.12	1.35	11.46	4.00	
QUOTE	10.84	10.86	10.86	8.01	8.01	8.01	10.55	10.45	10.08	10.08

ASSE TUBO ø800

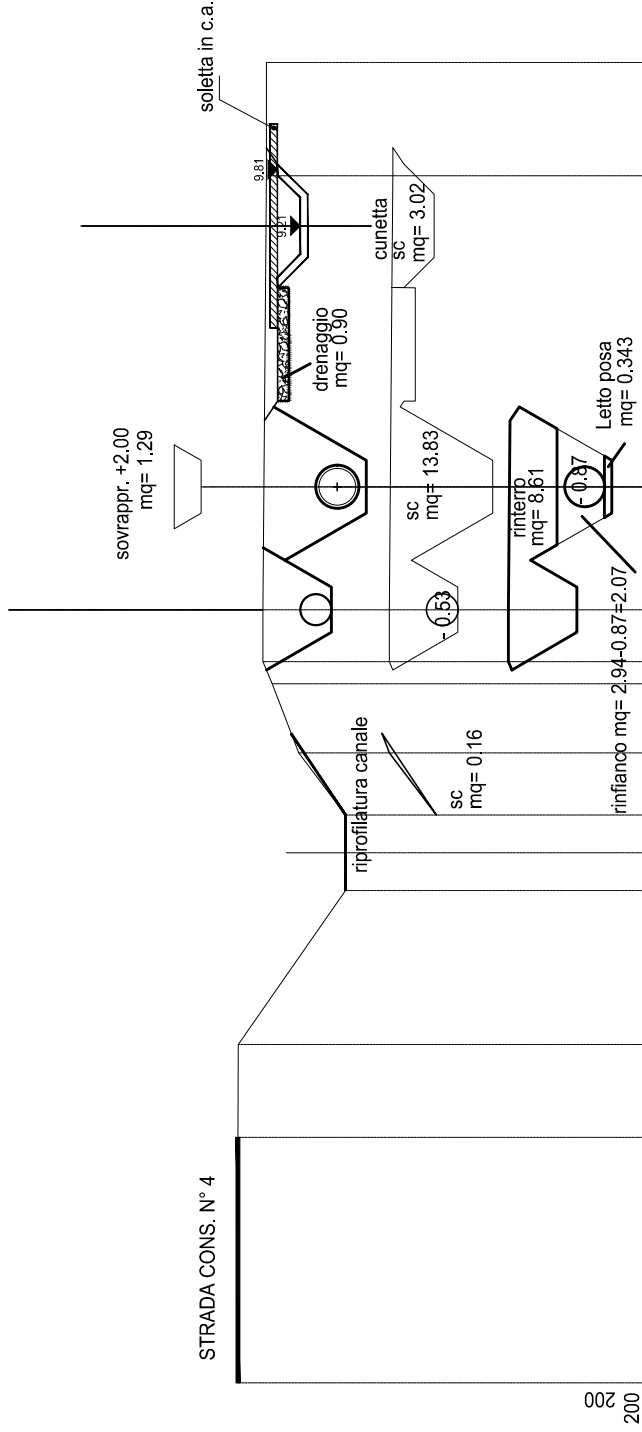


SEZ. 41

0,00

PICCHETTO	1	2	3	4	5	6	7	8	9	10
DISTANZE PROGRESSIVE	0,00	6,50	8,86	12,96	13,96	14,96	19,08	20,44	31,90	35,90
DISTANZE PARZIALI		6,50	2,36	4,10	1,00	4,12	1,35	11,46	4,00	
QUOTE	10,84	10,86	10,86	8,01	8,01	8,01	10,55	10,55	10,08	10,08

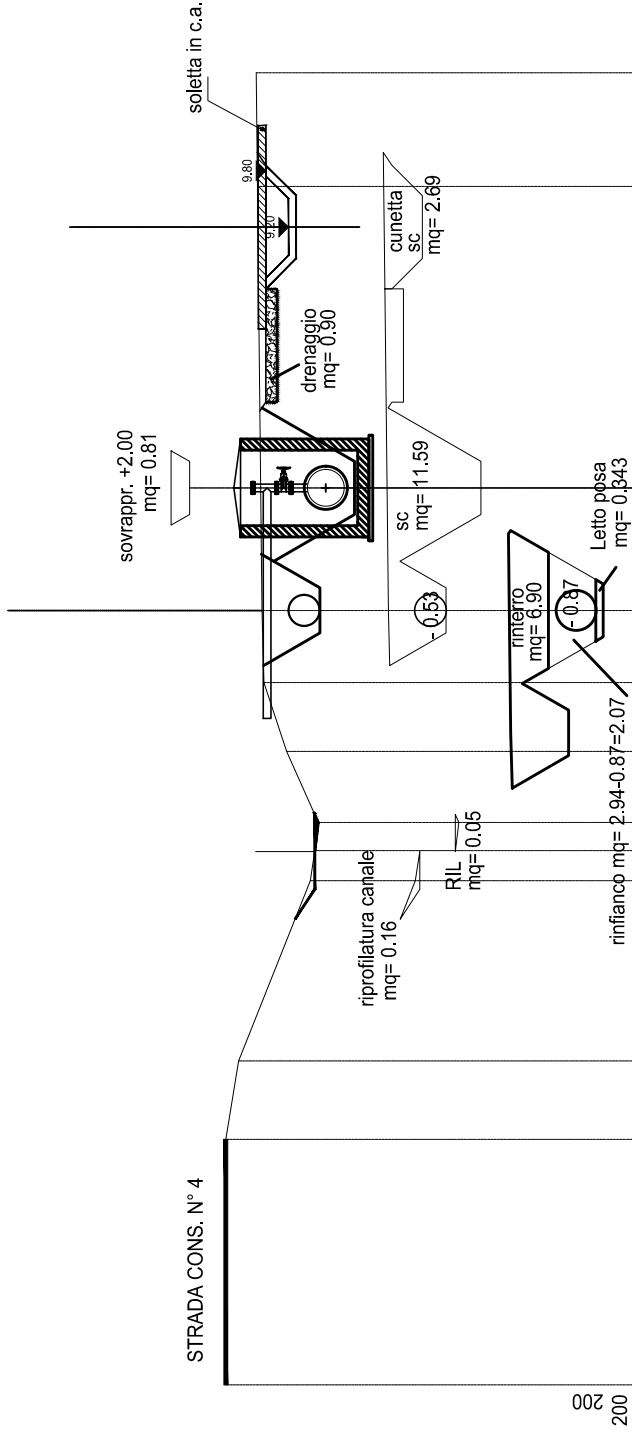
ASSE TUBO ø800



SEZ. 42

PICCHETTO	1	2	3	4	5	6	7	8	9	10	11	12
DISTANZE PROGRESSIVE	0.00	6.50	8.95	13.03	14.03	15.03	16.67	18.49	19.08	20.46	31.93	34.93
DISTANZE PARZIALI		6.50	2.45	1.00	1.00	1.64	1.83	0.51	0.38	11.48	3.00	
QUOTE	10.86	10.86	10.85	8.01	8.01	9.25	9.95	10.20	10.20	10.20	10.10	10.10

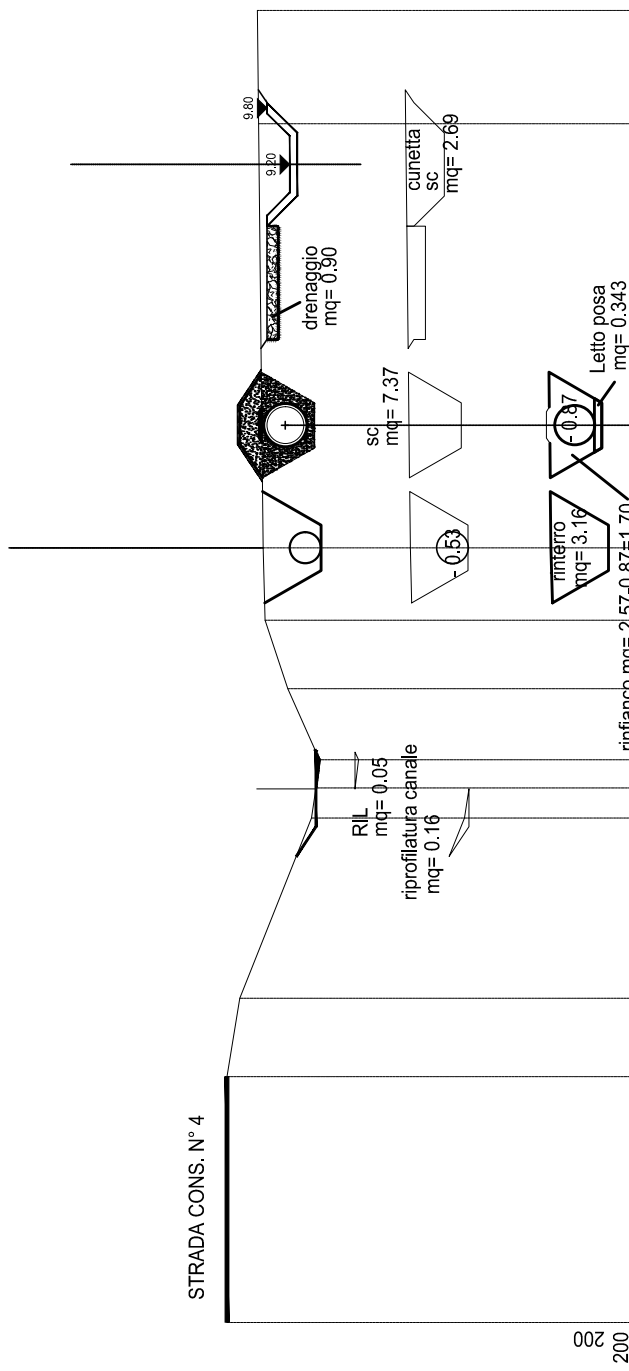
ASSE TUBO ø800



SEZ. 42a

PICCHETTO	1	2	3	4	5	6	7	8	9	10	11
DISTANZE PROGRESSIVE	0.00	6.50	8.57	13.34	14.13	14.88	16.76	18.58	20.49	31.71	34.71
DISTANZE PARZIALI		6.50	2.07	4.77	0.79	1.88	1.81	1.91	11.22	3.00	
QUOTE	10.86	10.86	10.52	8.62	8.50	8.41	9.25	9.85	9.90	10.02	10.05

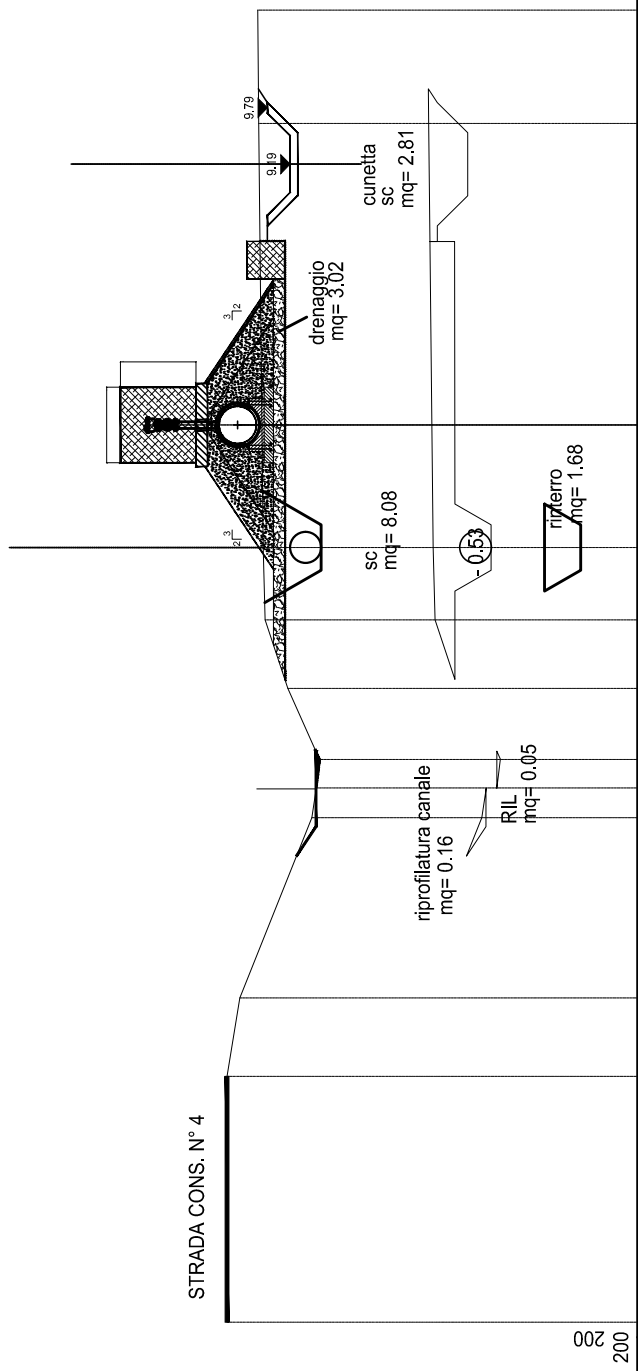
ASSE TUBO ø800



SEZ. 43

PICCHETTO	1	2	3	4	5	6	7	8	9	10	11
DISTANZE PROGRESSIVE	0.00	6.50	8.57	13.34	14.13	14.88	16.76	18.58	20.49	31.71	34.71
DISTANZE PARZIALI		6.50	2.07	4.77	0.70	1.88	1.81	1.91	11.22	3.00	
QUOTE	10.86	10.86	10.52	8.62	8.50	8.41	9.25	9.85	9.90	10.02	10.05

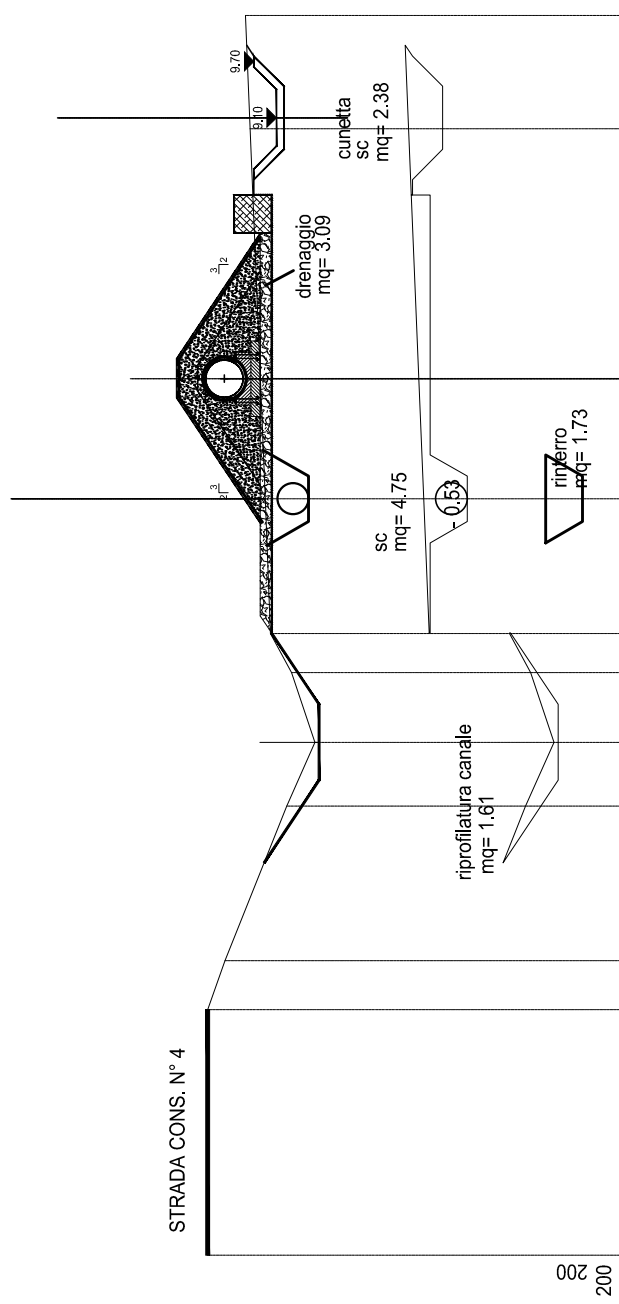
ASSE TUBO ø800



PICCHETTO	1	2	3	4	5	6	7	8	9	10	11
DISTANZE PROGRESSIVE	0.00	6.50	8.57	13.34	14.13	14.88	16.76	18.58	20.49	31.71	34.71
DISTANZE PARZIALI		6.50	2.07	4.77	0.70	0.75	1.88	1.81	1.91	11.22	3.00
QUOTE	10.86	10.86	10.52	8.62	8.50	8.41	9.25	9.85	9.90	10.02	10.05

SEZ. 43a

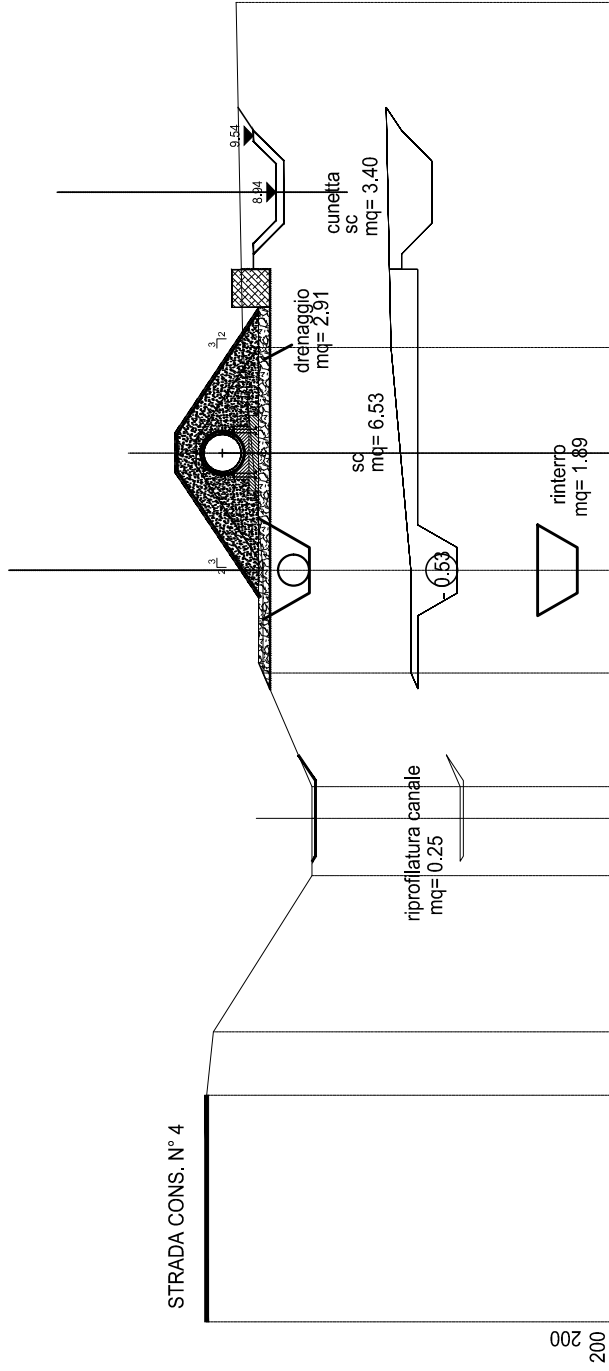
ASSE TUBO ø800



SEZ. 44

PICCHETTO	1	2	3	4	5	6	7	8	9	10
DISTANZE PROGRESSIVE	0.00	6.50	7.80	11.88	13.57	15.42	16.44	20.01	29.80	32.90
DISTANZE PARZIALI		6.50	1.30	4.09	1.69	1.85	1.03	3.57	9.79	3.00
QUOTE	10.92	10.92	10.46	8.83	8.08	8.70	9.26	9.40	9.80	9.92

ASSE TUBO ø800



STRADA CONS. N° 4

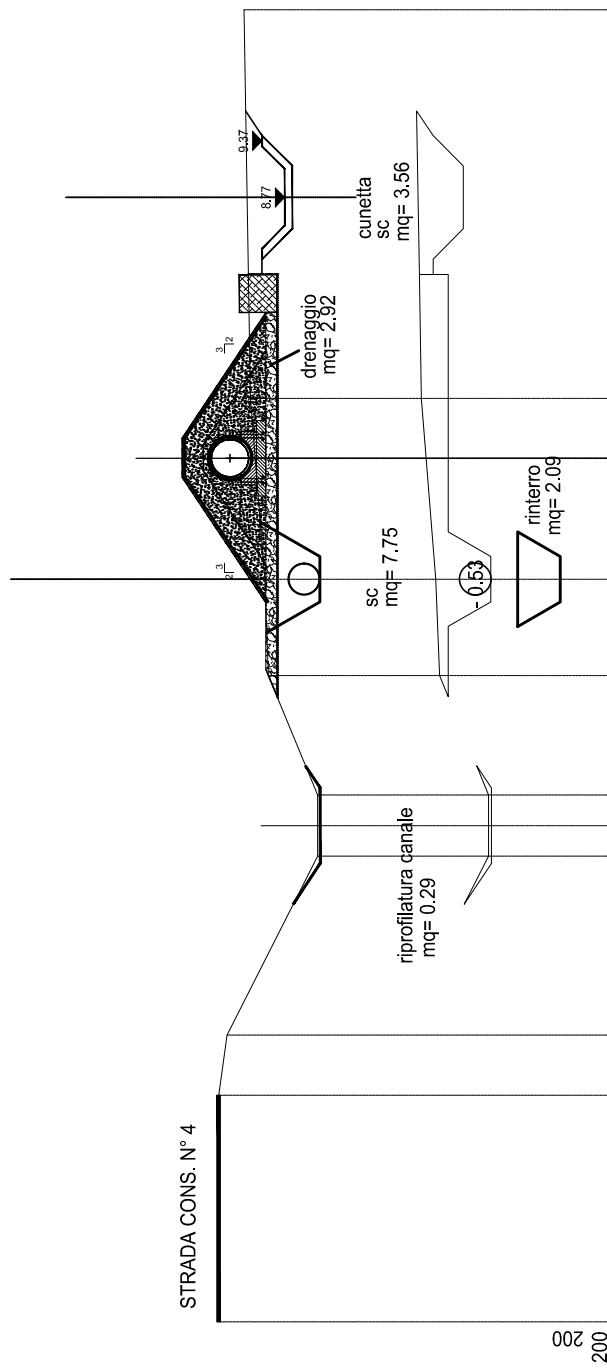
SEZ. 45

0.00

PICCHETTO	1	2	3	4	5	6	7	8	9	10
DISTANZE PROGRESSIVE	0.00	6.00	7.67	11.80	13.32	14.16	17.17	19.89	25.78	34.90
DISTANZE PARZIALI		6.00	1.67	4.13	1.52	0.84	3.01	2.71	5.89	9.12
QUOTE	10.78	10.78	10.60	7.99	7.99	7.99	9.29	9.29	9.82	10.00

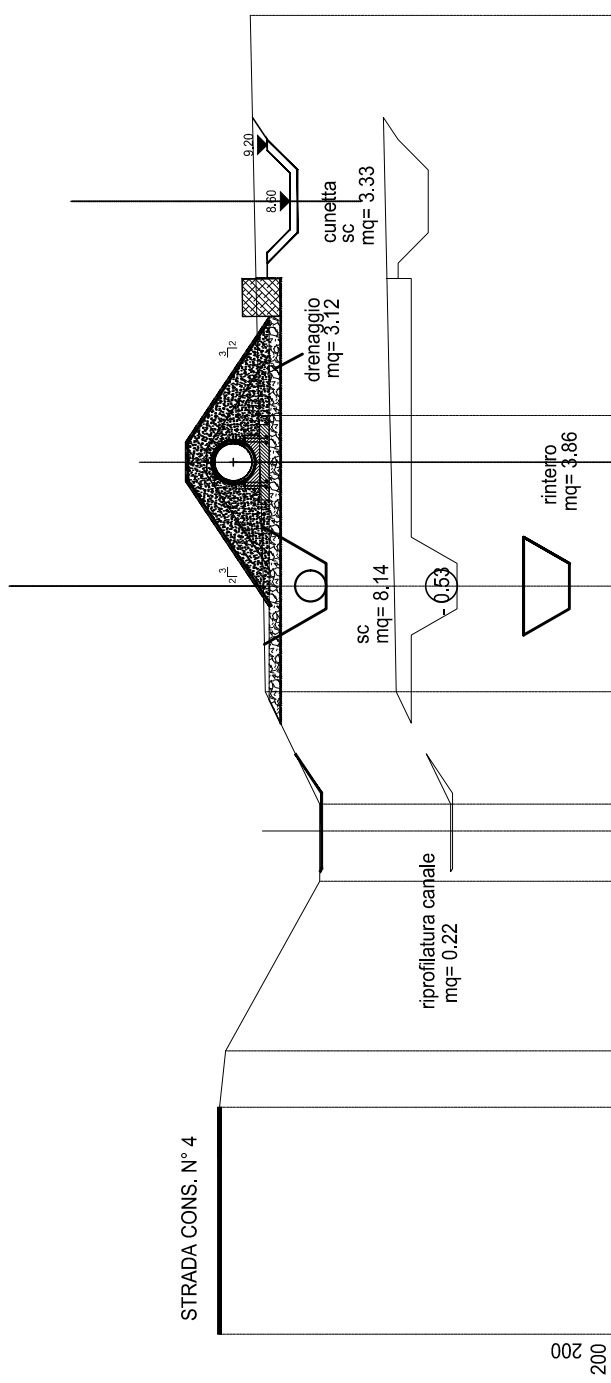


ASSE TUBO ø800



PICCHETTO	1	2	3	4	5	6	7	8	9	10
DISTANZE PROGRESSIVE	0.00	6.00	7.59	12.33	13.13	13.94	17.10	19.65	24.43	34.71
DISTANZE PARZIALI		6.00	1.59	0.80	0.8	3.16	2.55	4.79	10.27	9.85
QUOTE	10.52			7.90	7.90	7.90	9.20	9.30	9.68	9.85

ASSE TUBO Ø800

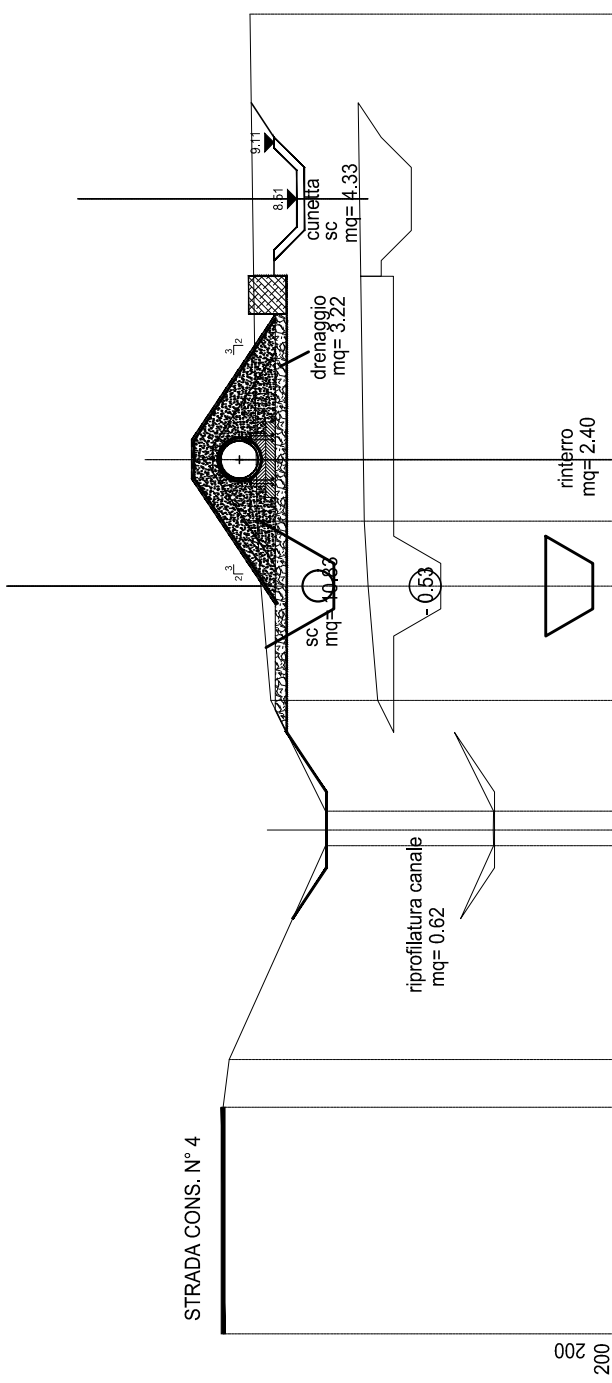


SEZ. 47

0.00  
200

PICCHETTO	1	2	3	4	5	6	7	8	9	10
DISTANZE PROGRESSIVE	0.00	6.00	7.49	11.98	13.30	14.02	16.99	19.78	24.30	34.89
DISTANZE PARZIALI		6.00	1.49	4.49	1.32	0.71	2.97	2.80	4.52	10.59
QUOTE	10.46	10.46	10.30	7.81	7.81	7.81	9.25	9.30	9.42	9.65

ASSE TUBO Ø800



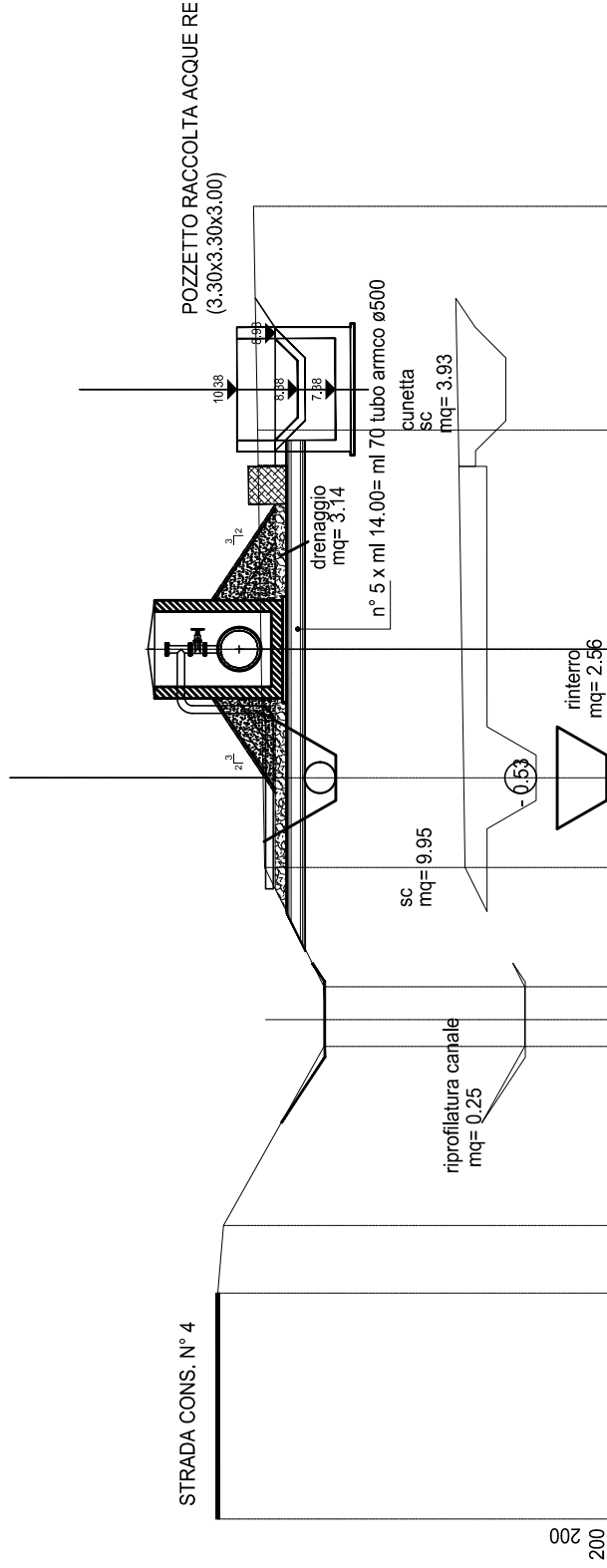
STRADA CONS. N° 4

SEZ. 48

0.00  
200

PICCHETTO	1	2	3	4	5	6	7	8	9	10
DISTANZE PROGRESSIVE	0.00	6.00	7.26	12.99	14.59	16.21	16.76	19.79	21.50	34.92
DISTANZE PARZIALI	10.46	6.00	1.26	5.66	1.60	2.92	3.03	1.72	13.41	9.75
QUOTE	10.46	10.30	7.26	7.75	7.75	7.75	9.20	9.46	9.56	9.75

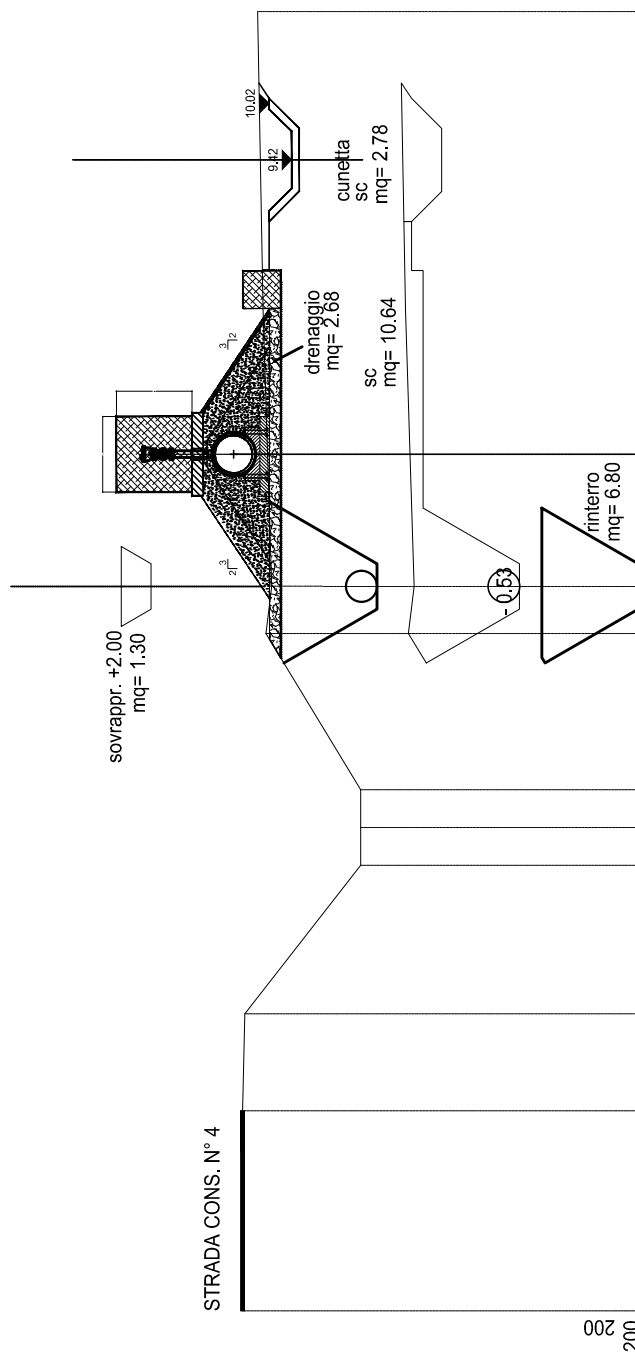
ASSE TUBO ø800



SEZ. 49

PICCHETTO	1	2	3	4	5	6	7	8	9	10
DISTANZE PROGRESSIVE	0.00	6.00	7.79	12.54	13.25	14.13	17.29	19.67	28.90	34.84
DISTANZE PARZIALI		6.00	1.79	4.75	0.70	0.87	3.16	2.38	9.23	5.93
QUOTE	10.50	10.50	10.35	7.68	7.68	7.68	9.26	9.30	9.44	9.55

ASSE TUBO ø800

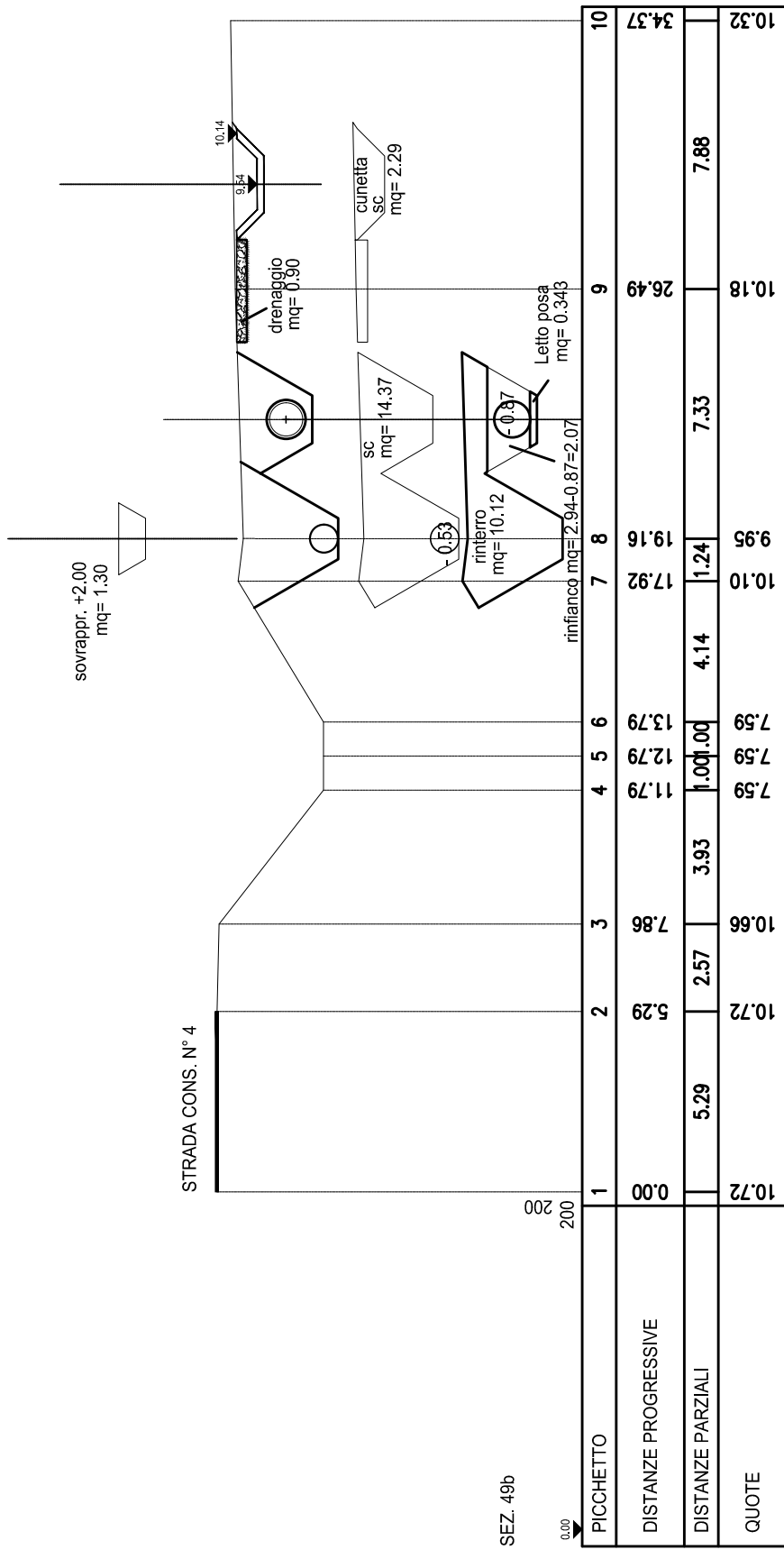


STRADA CONS. N° 4

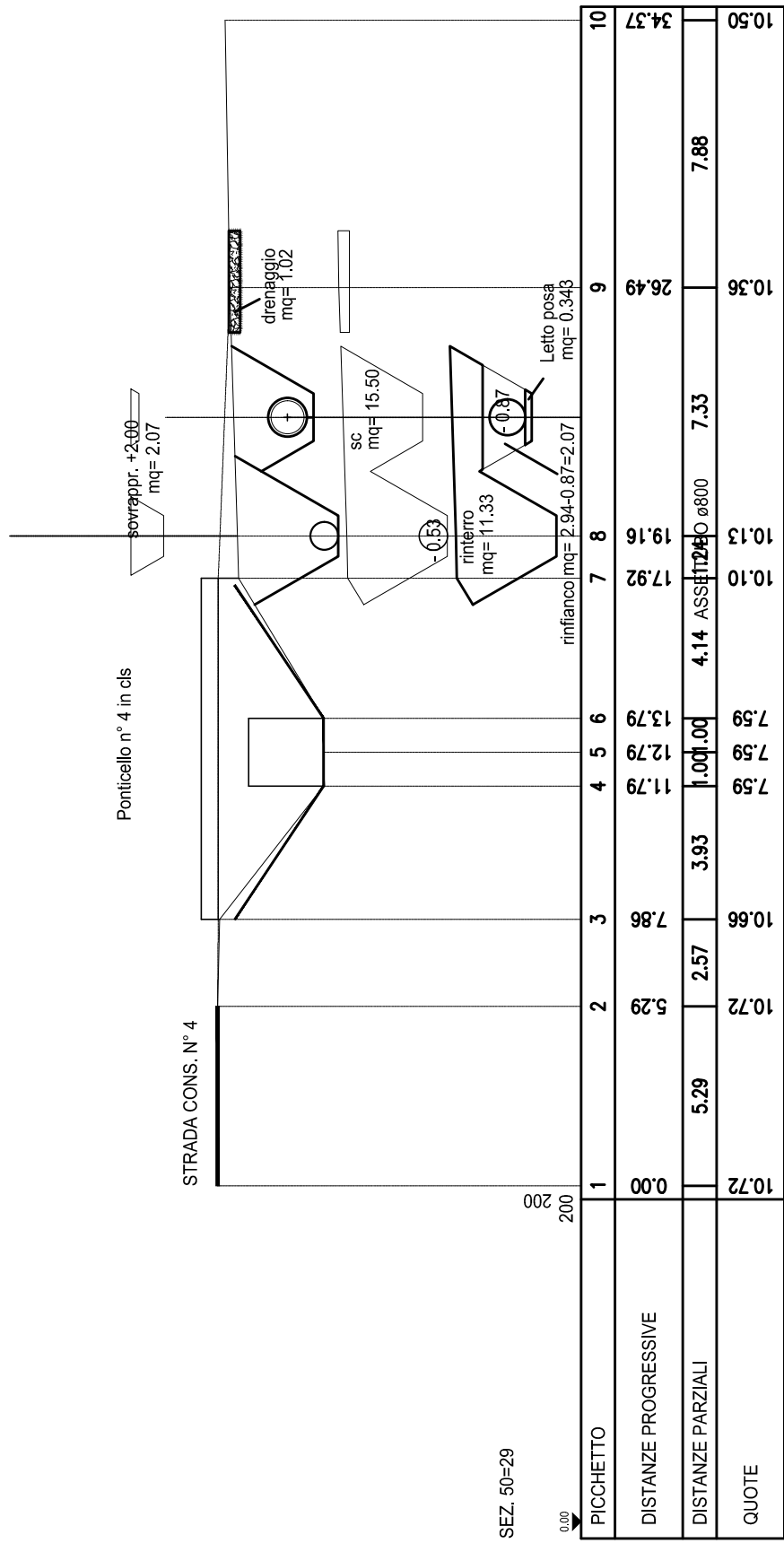
SEZ. 49a

200

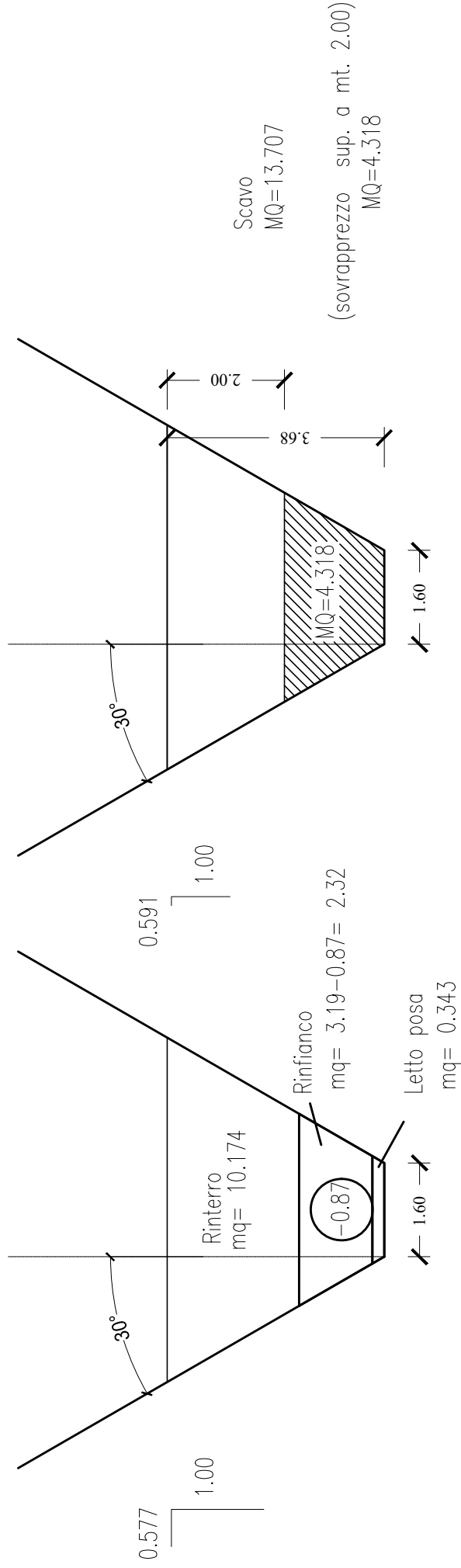
PICCHETTO	1	2	3	4	5	6	7	8	9	10
DISTANZE PROGRESSIVE	0.00	5.29	7.86	11.79	12.79	13.79	17.92	19.16	26.49	34.37
DISTANZE PARZIALI		5.29	2.57	3.93	1.00	1.00	4.14	1.24	7.33	7.88
QUOTE	10.72	10.72	10.66	7.59	7.59	7.59	10.10	9.95	10.18	10.32



ASSE TUBO ø800



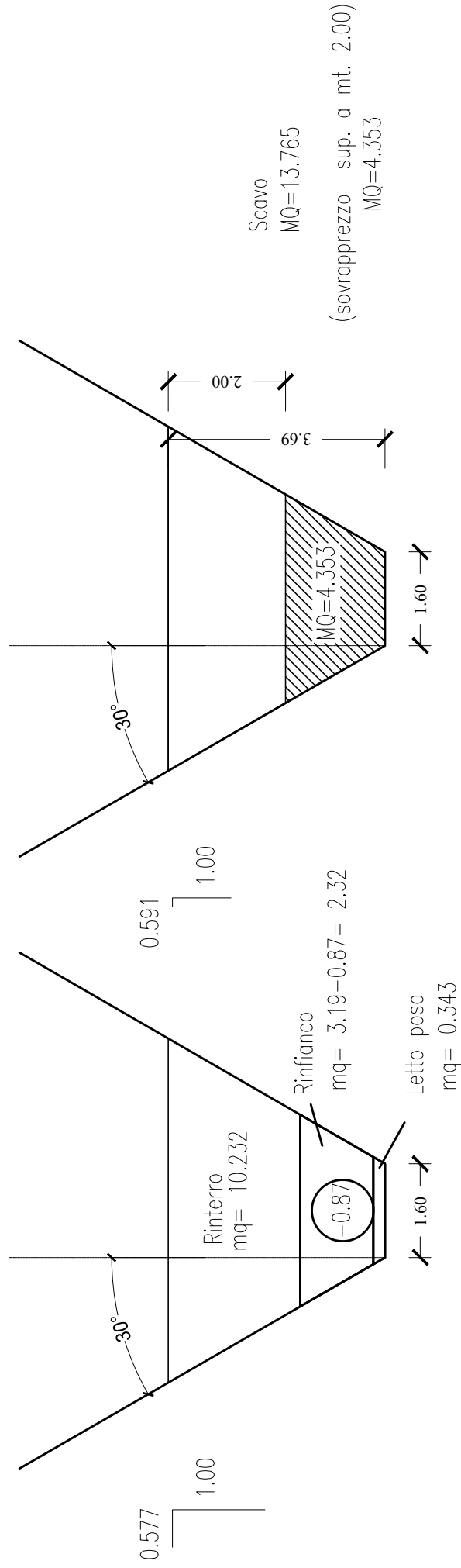
# SEZ. 30



1:100

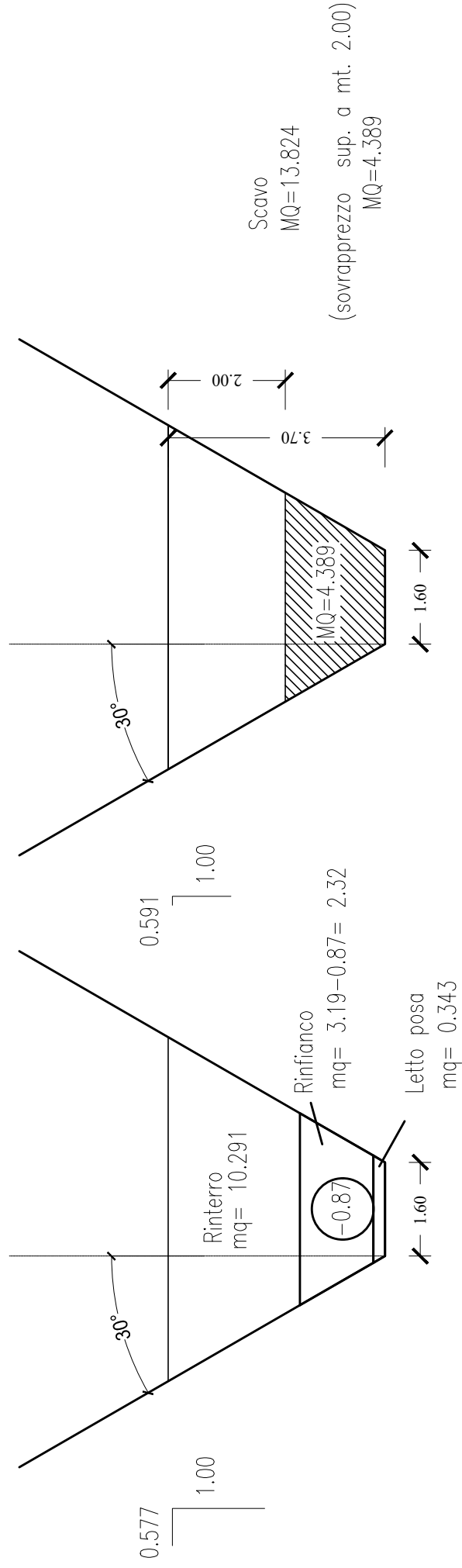


# SEZ. 31



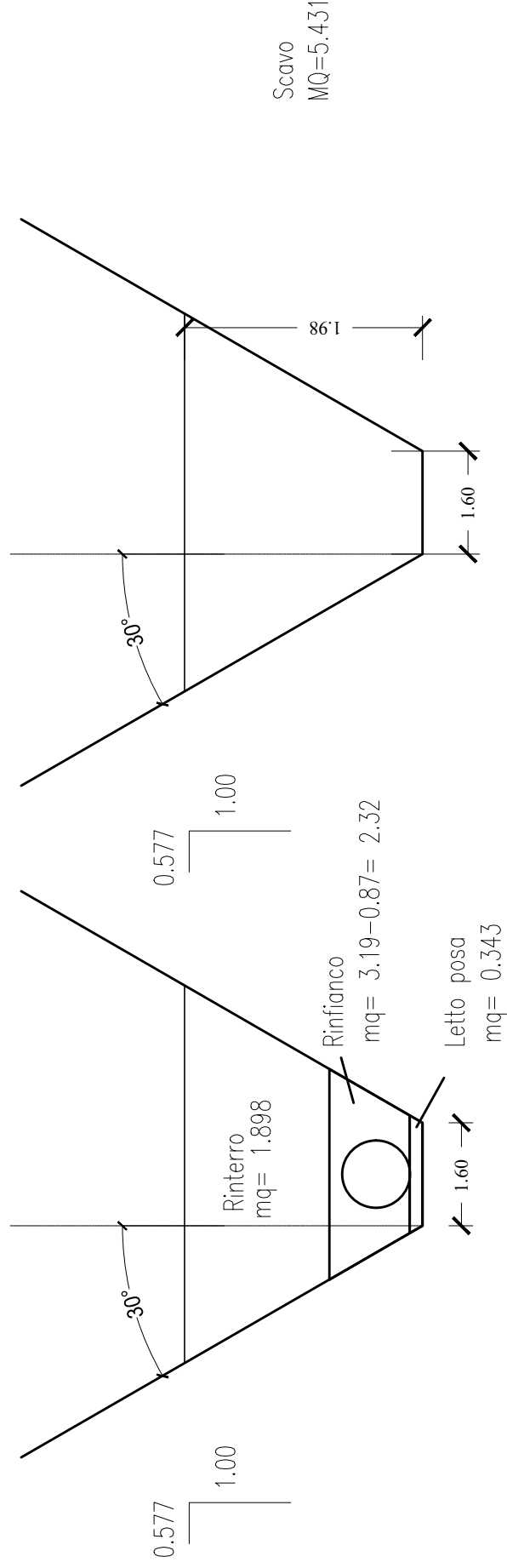
1:100

# SEZ. 32



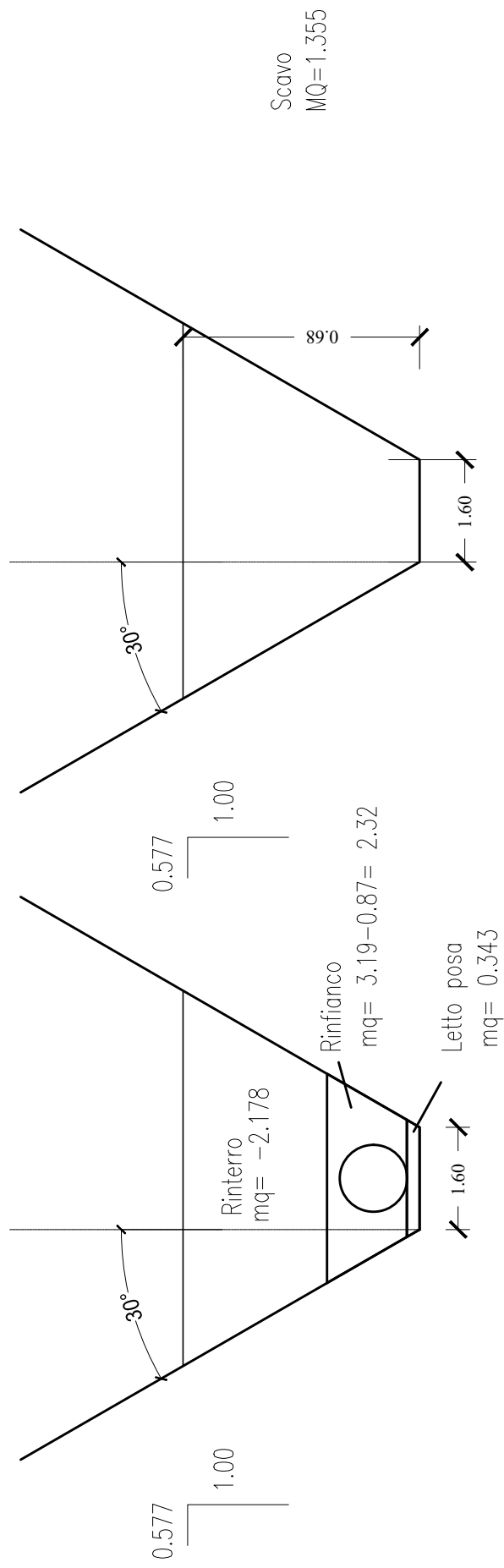
1:100

# SEZ. 33



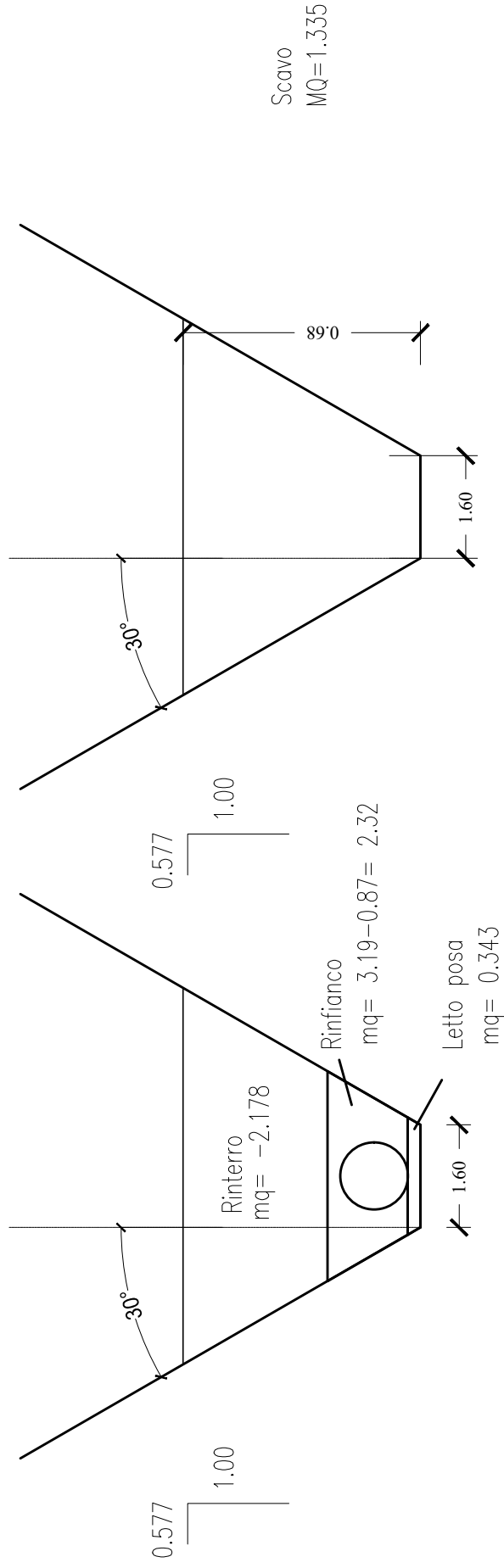
1:100

# SEZ. 34

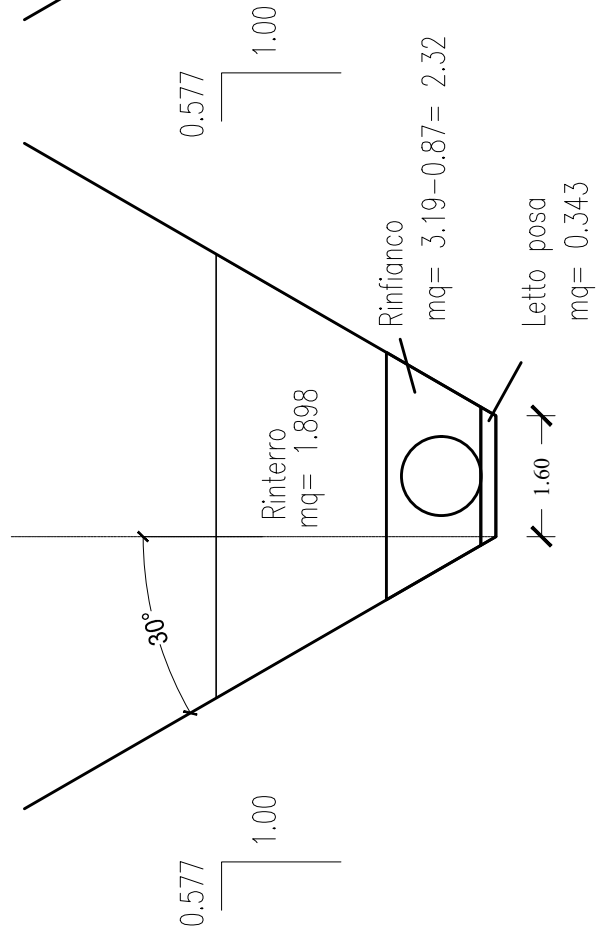


Scavo  
MQ=1.355

# SEZ. 3

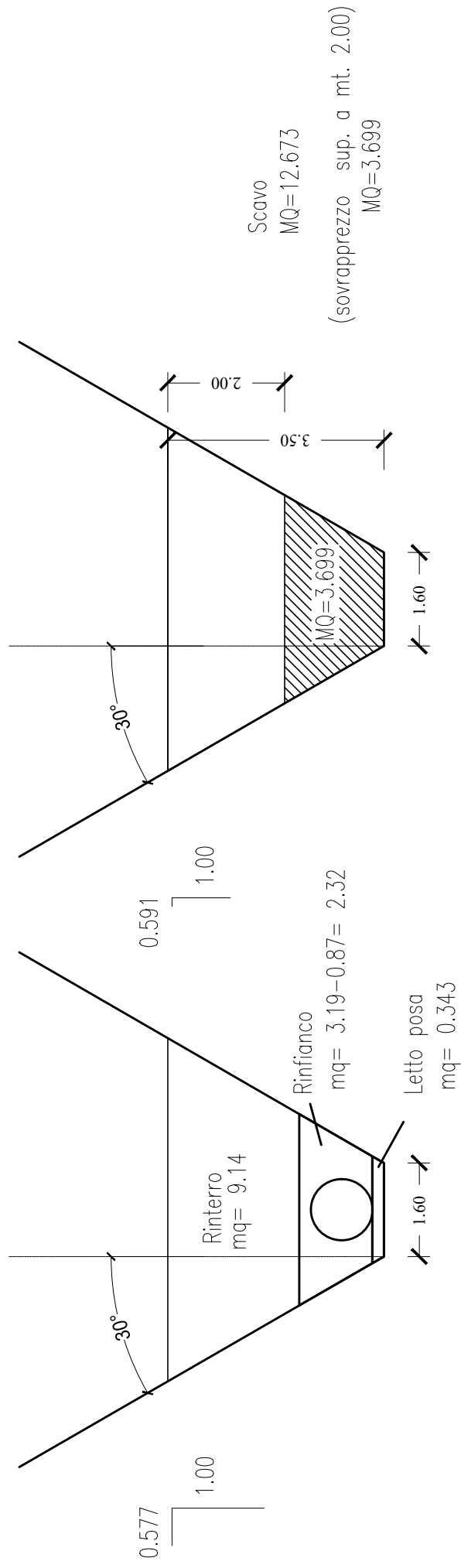


# SEZ. 3



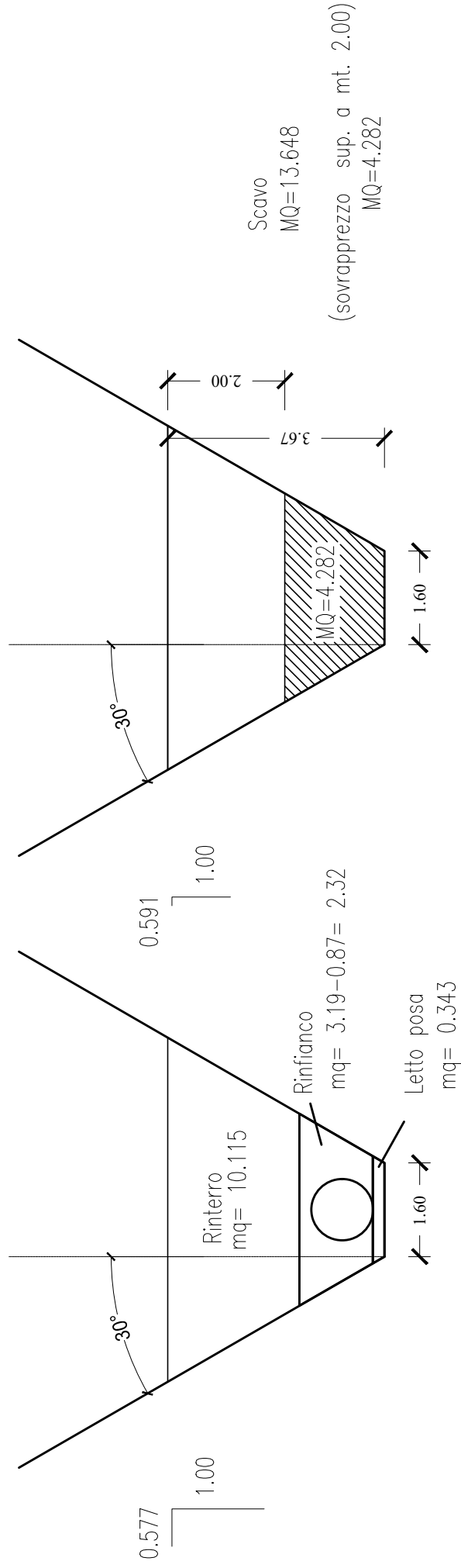
Scavo  
 MQ=5.431

# SEZ. 37



1:100

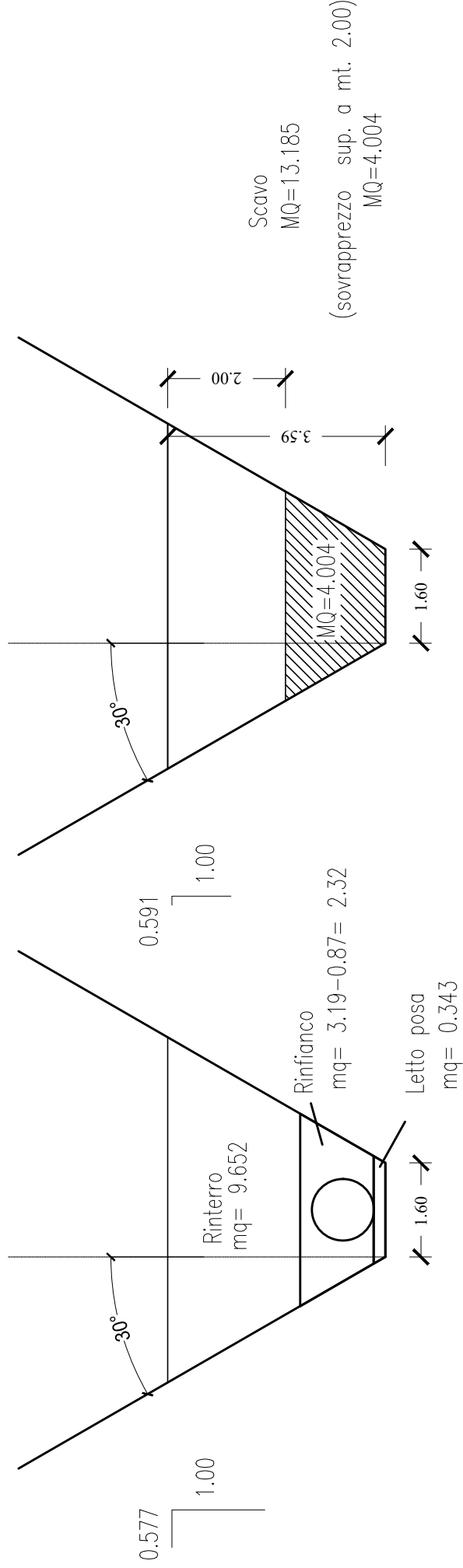
# SEZ. 3



1:100

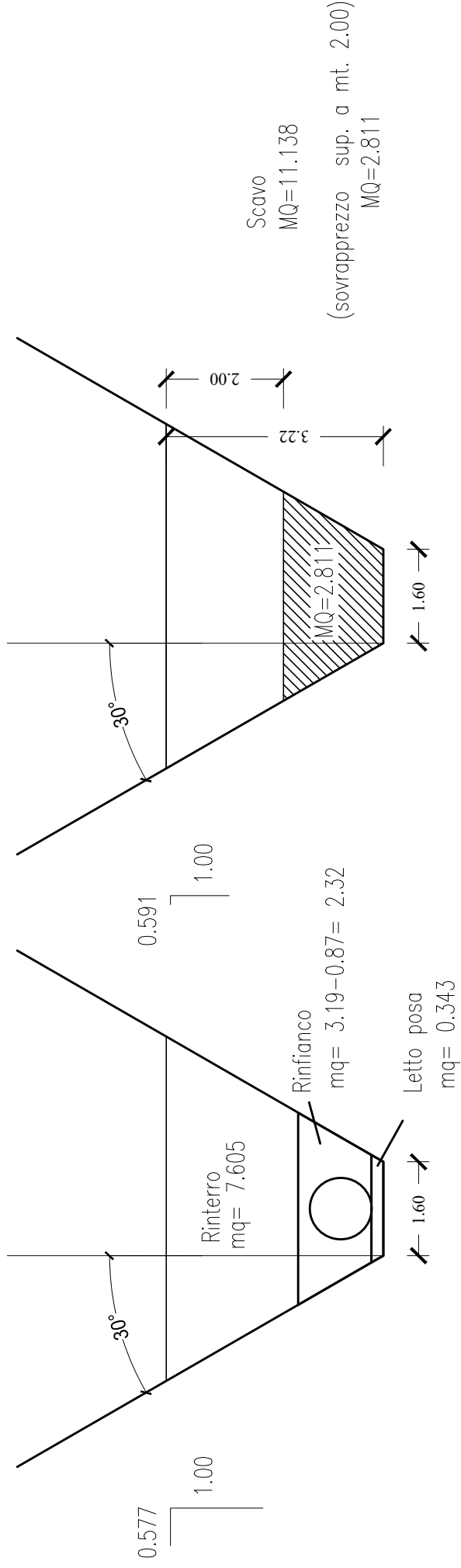


# SEZ. 3



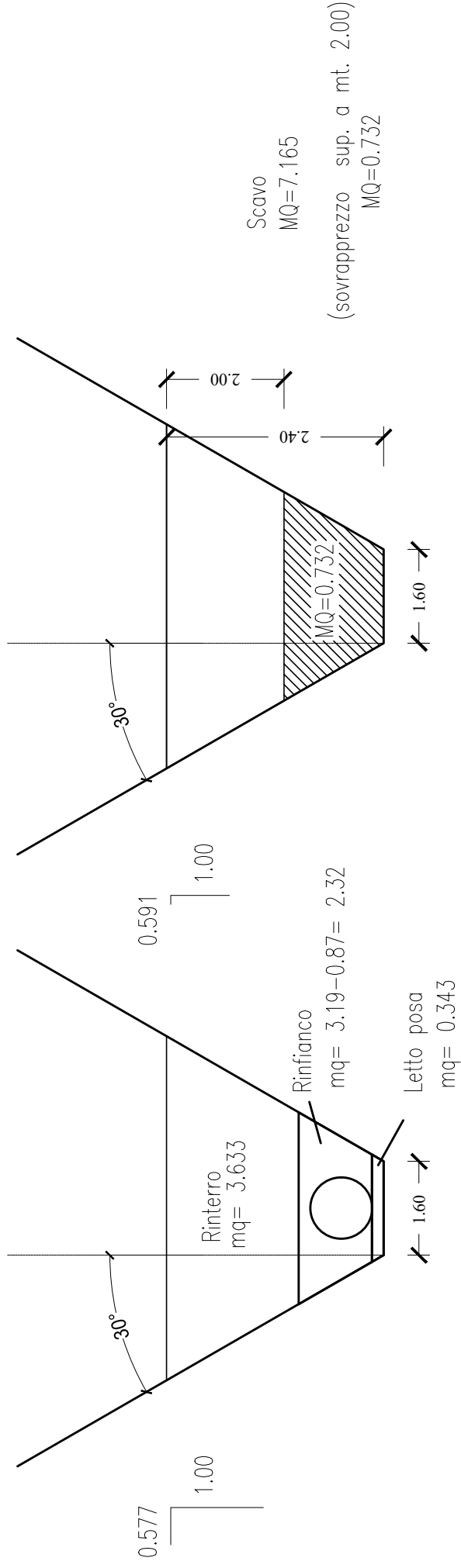
1:100

# SEZ. 40



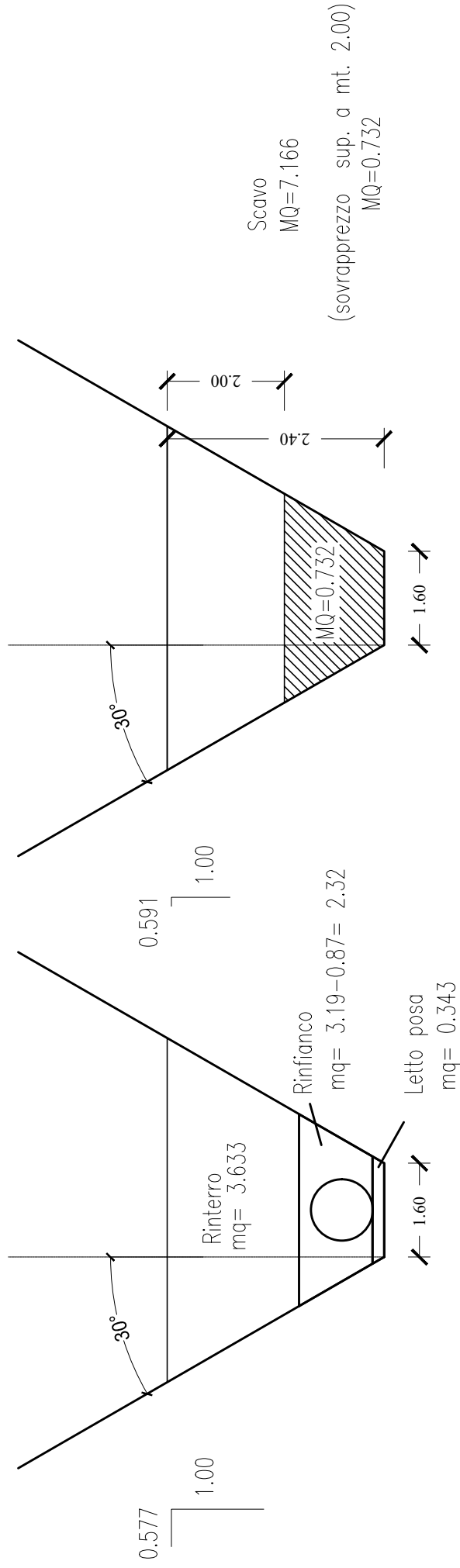
1:100

# SEZ. 41



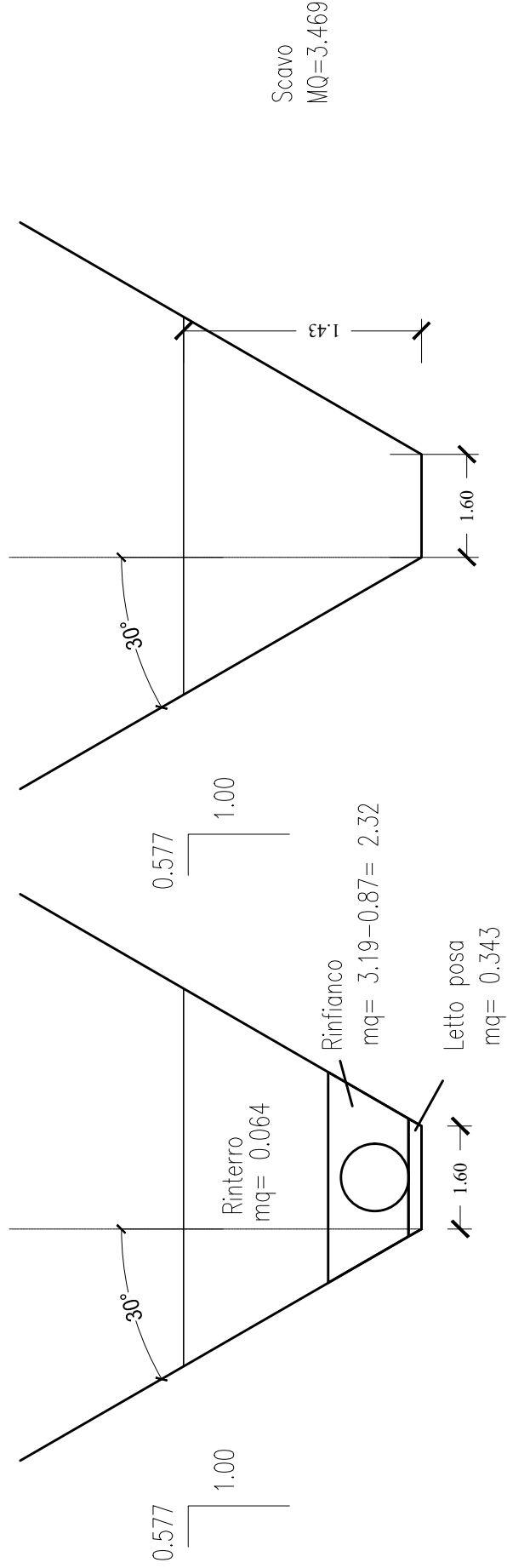
1:100

# SEZ. 42



1:100

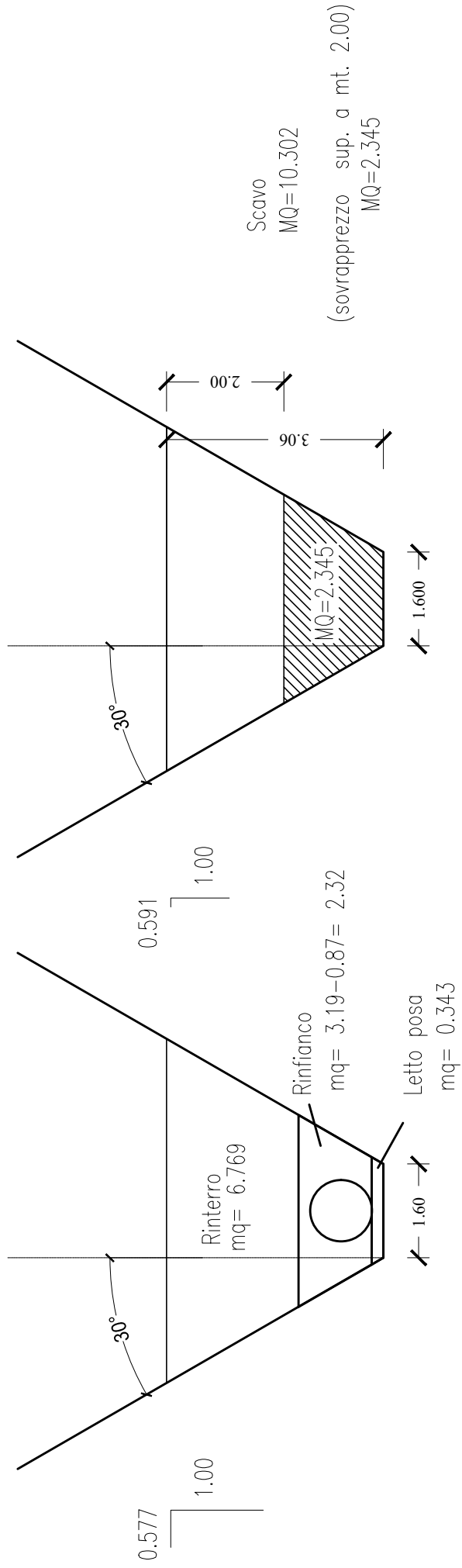
# SEZ. 43



Scavo  
MQ=3.469

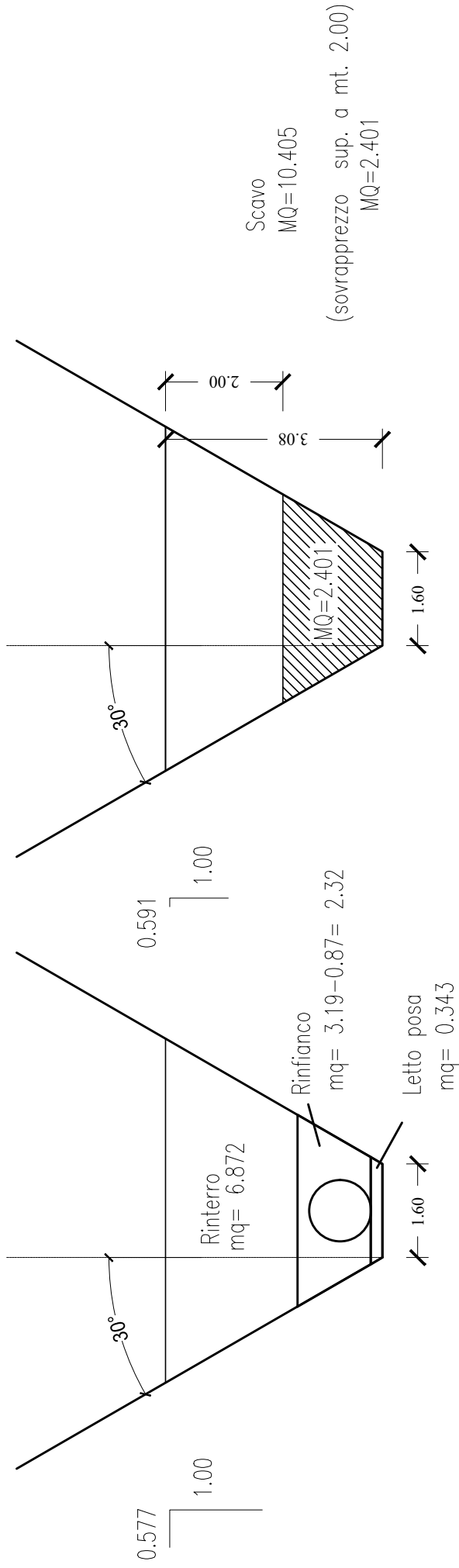
1:100

# SEZ. 44

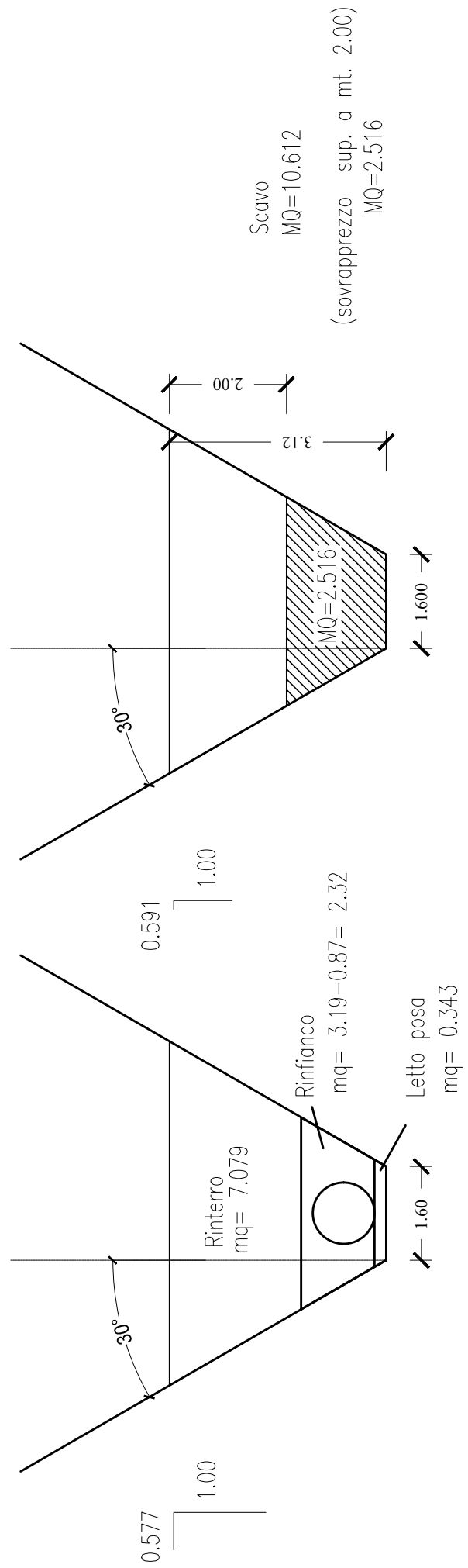


1:100

# SEZ. 4

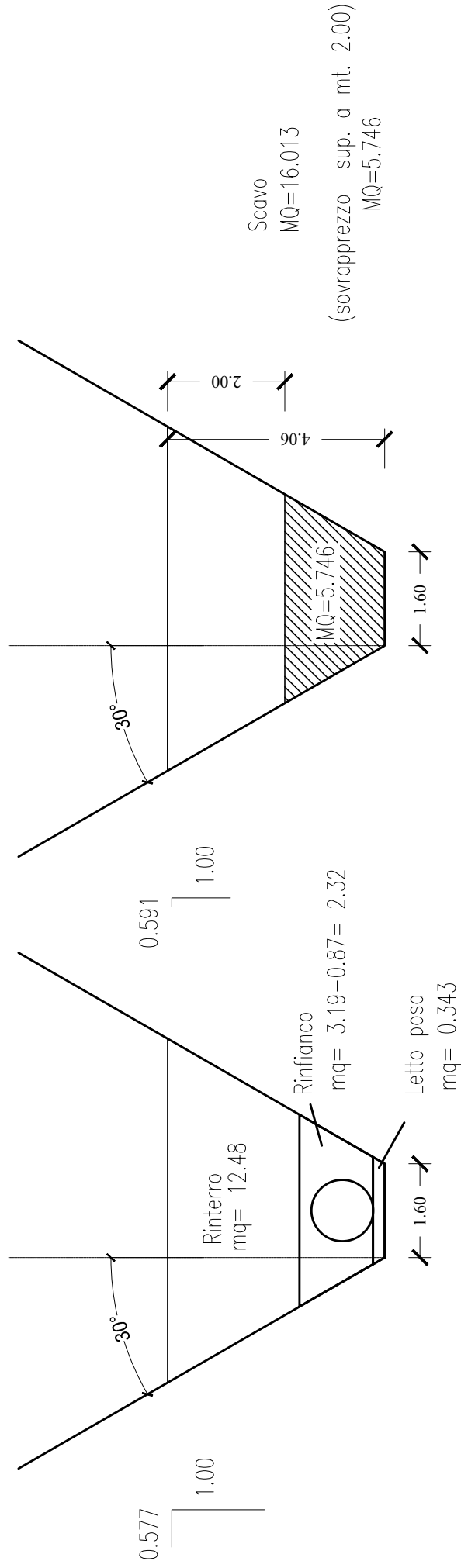


# SEZ. 4



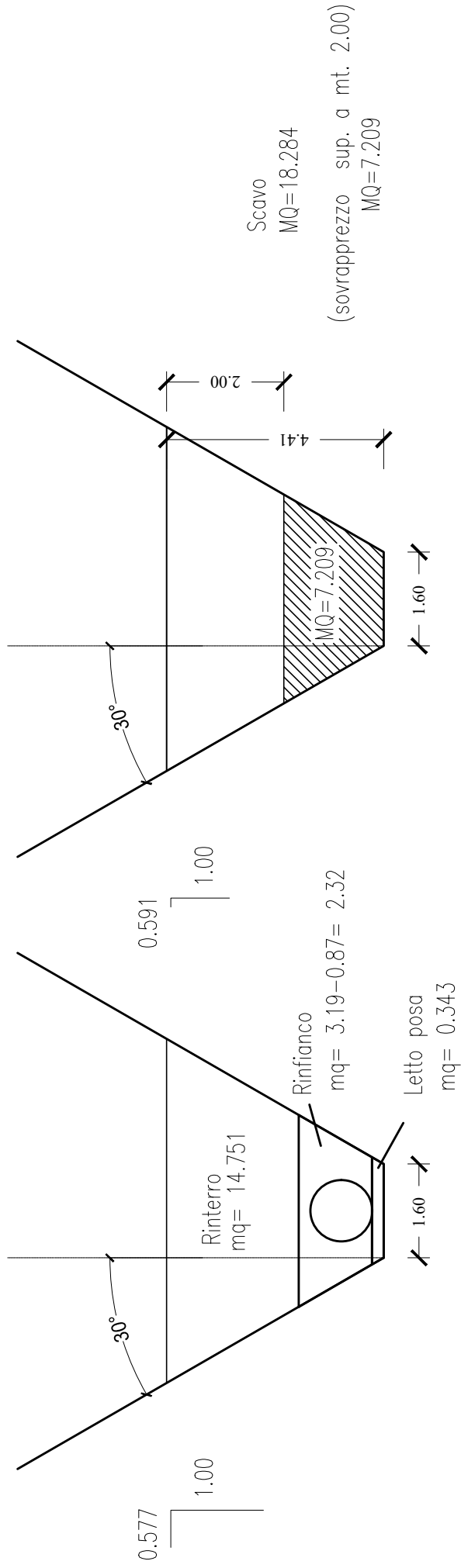


# SEZ. 47



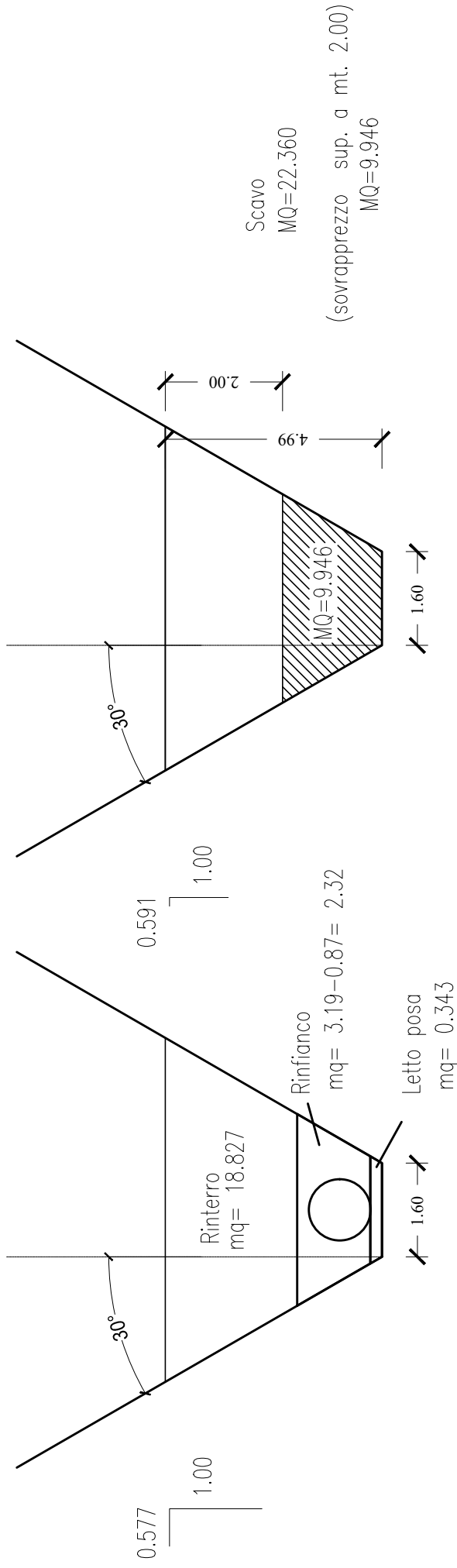
1:100

# SEZ. 4



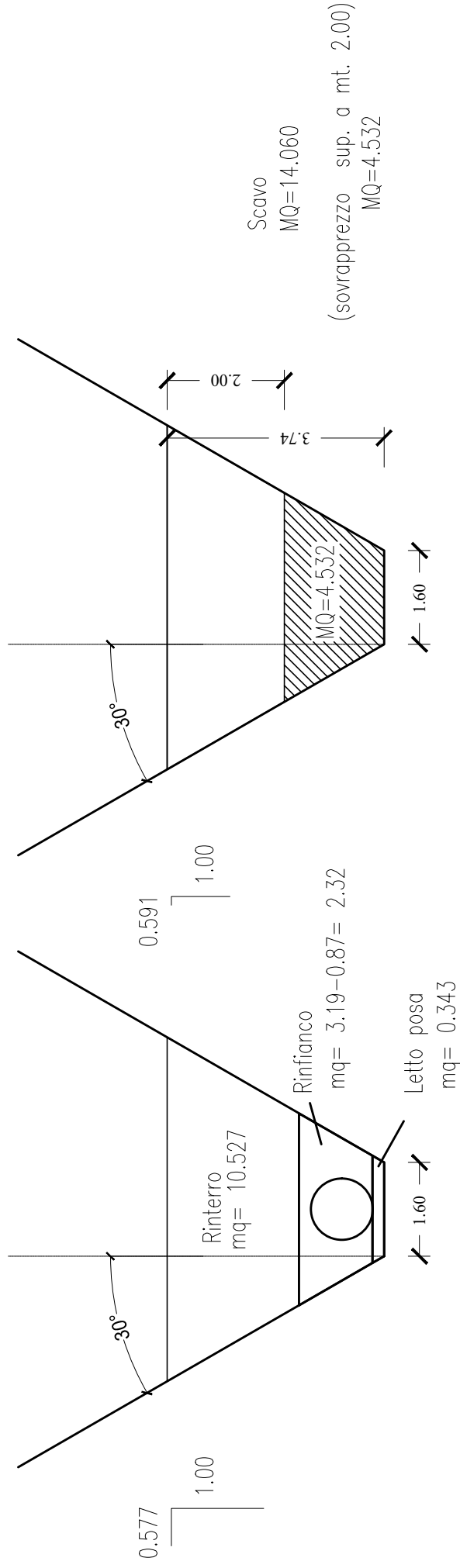
1:100

# SEZ. □7



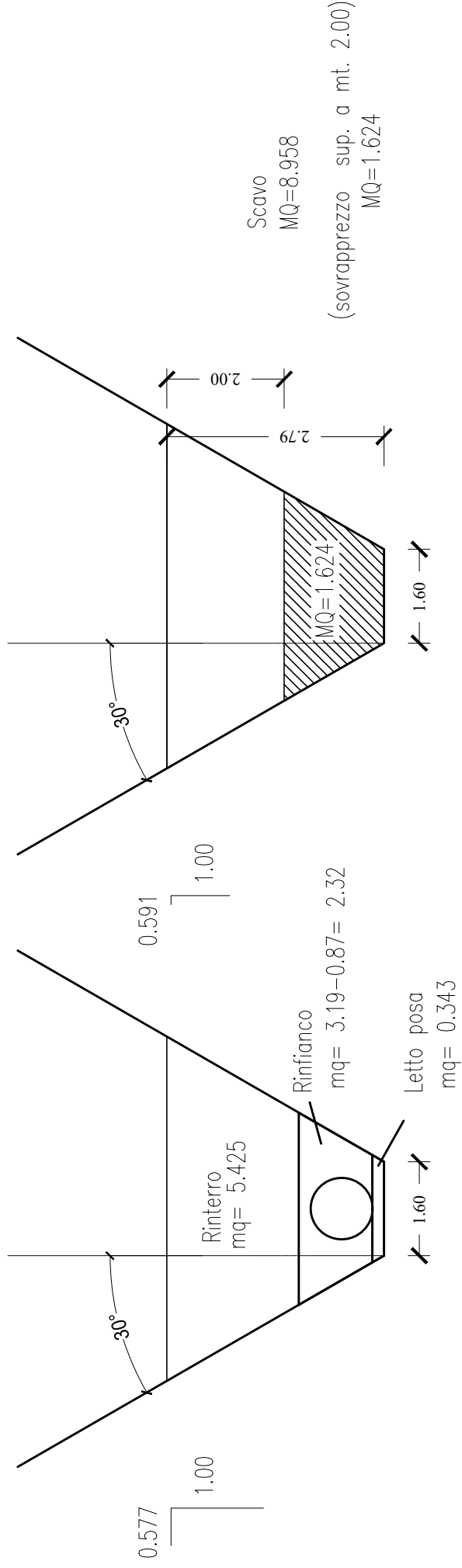
1:100

# SEZ. □□



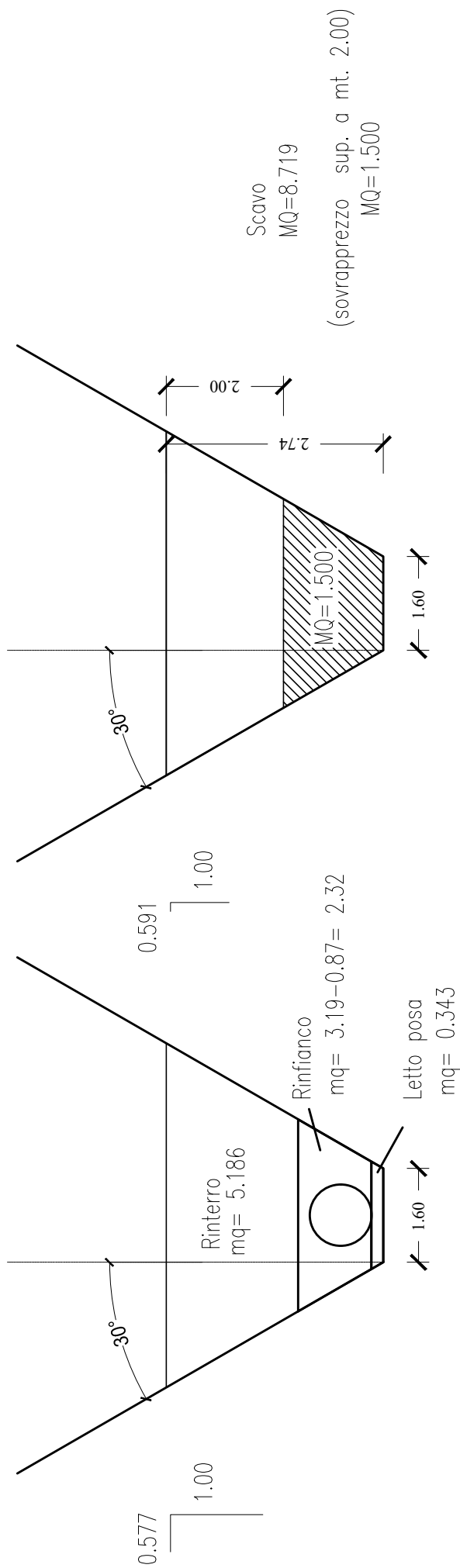
1:100

# SEZ. □□

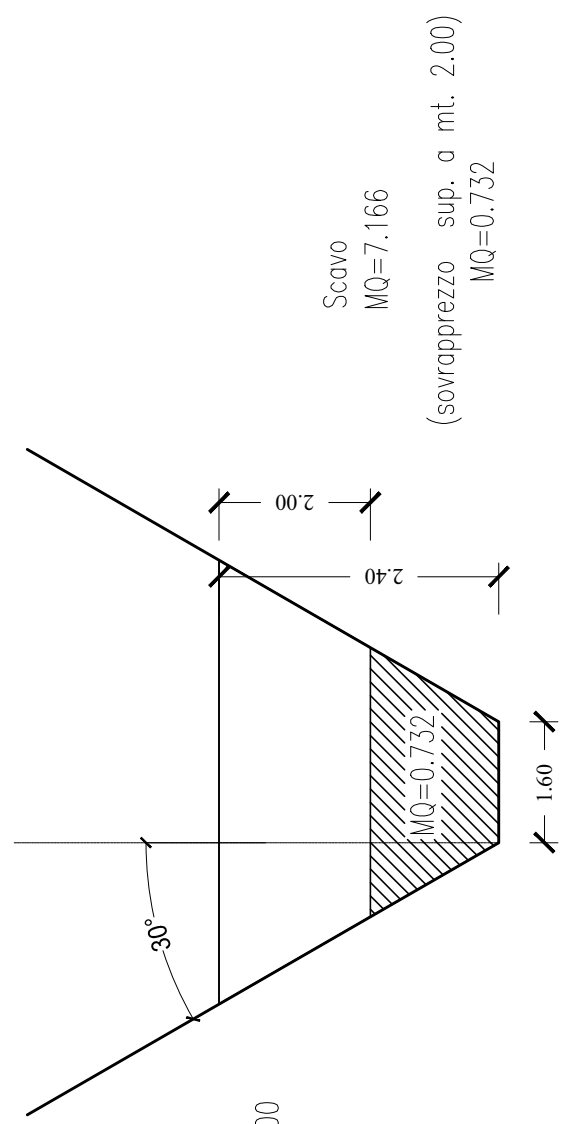
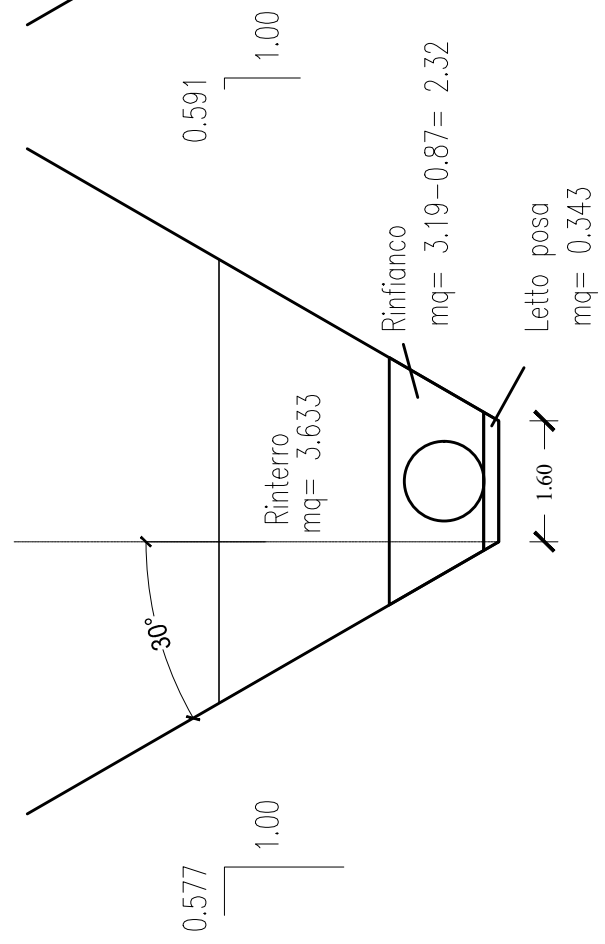


1:100

# SEZ. 7

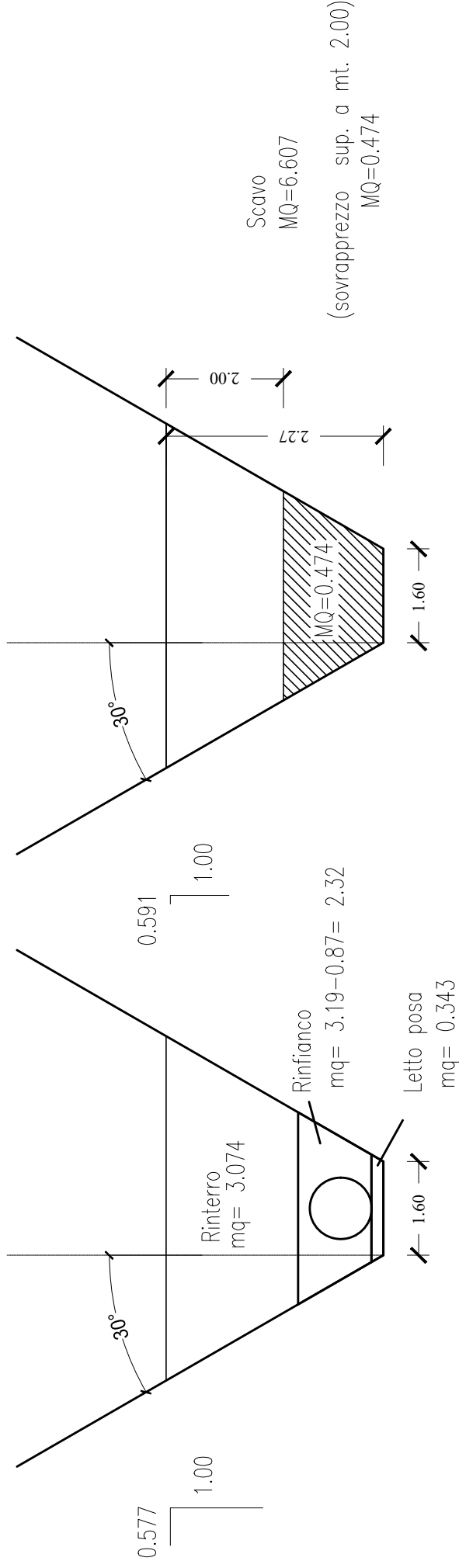


# SEZ. 7



1:100

# SEZ. □□

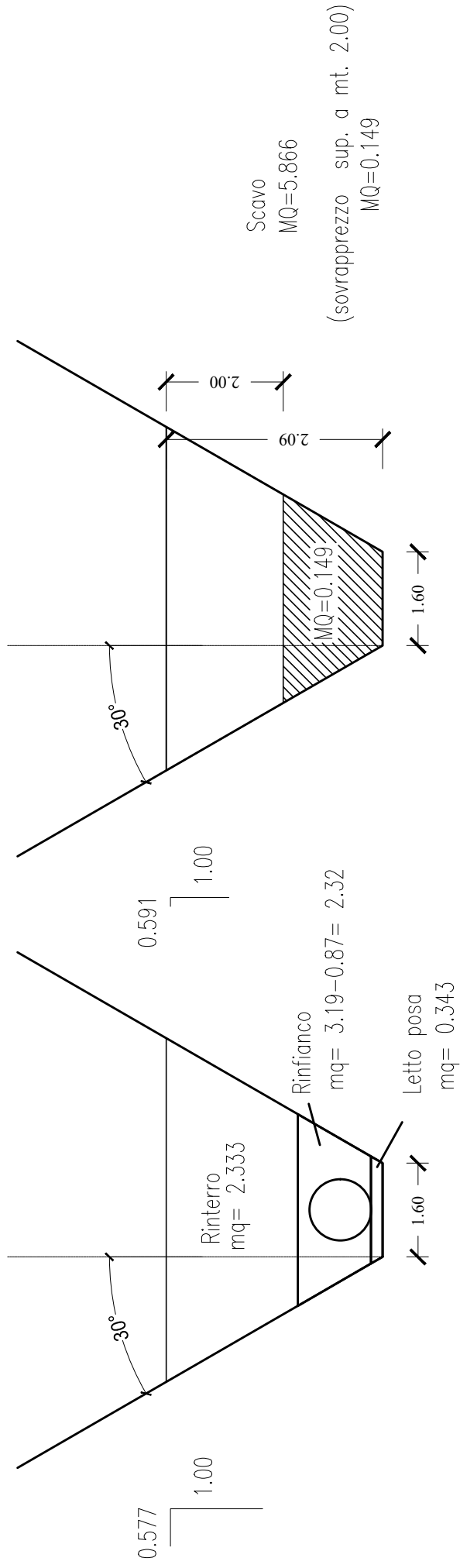


1:100



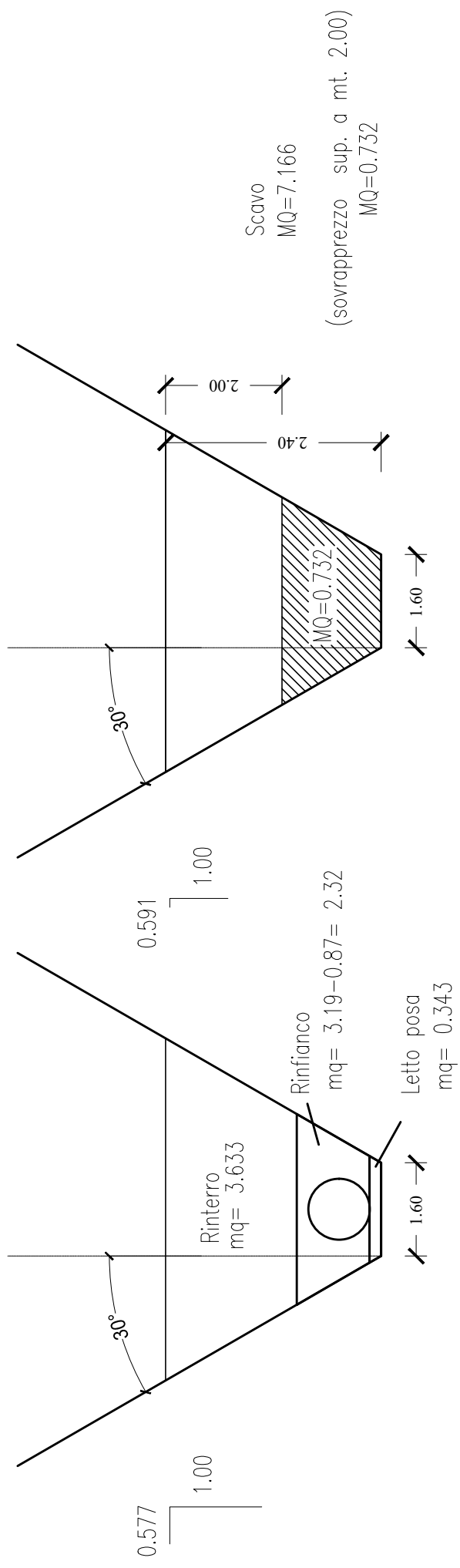


# SEZ. □2

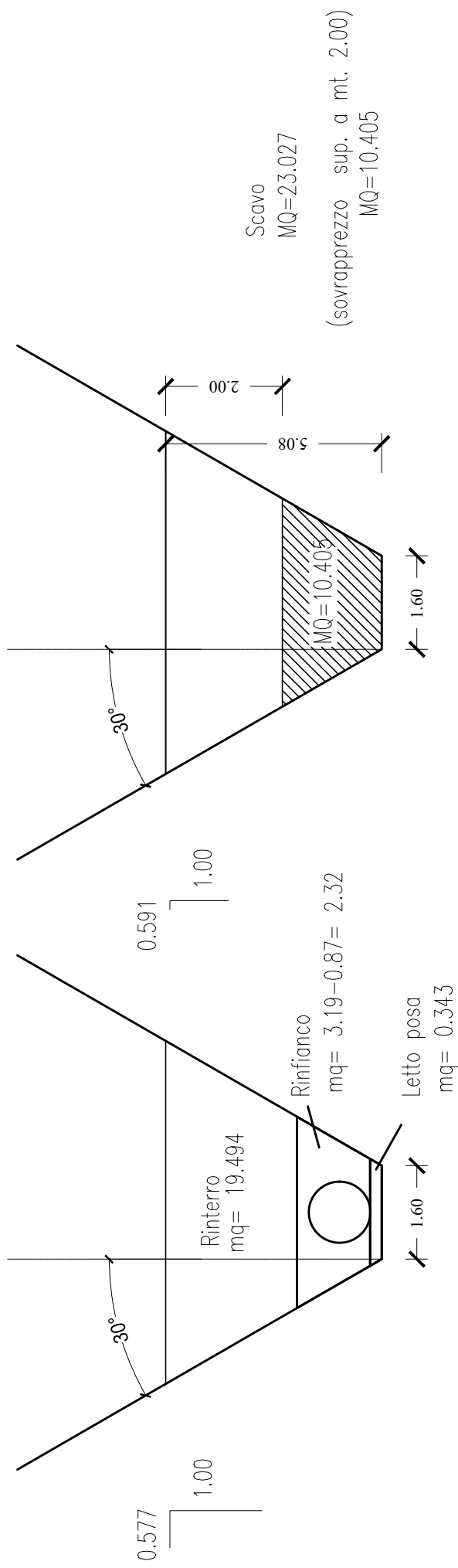


1:100

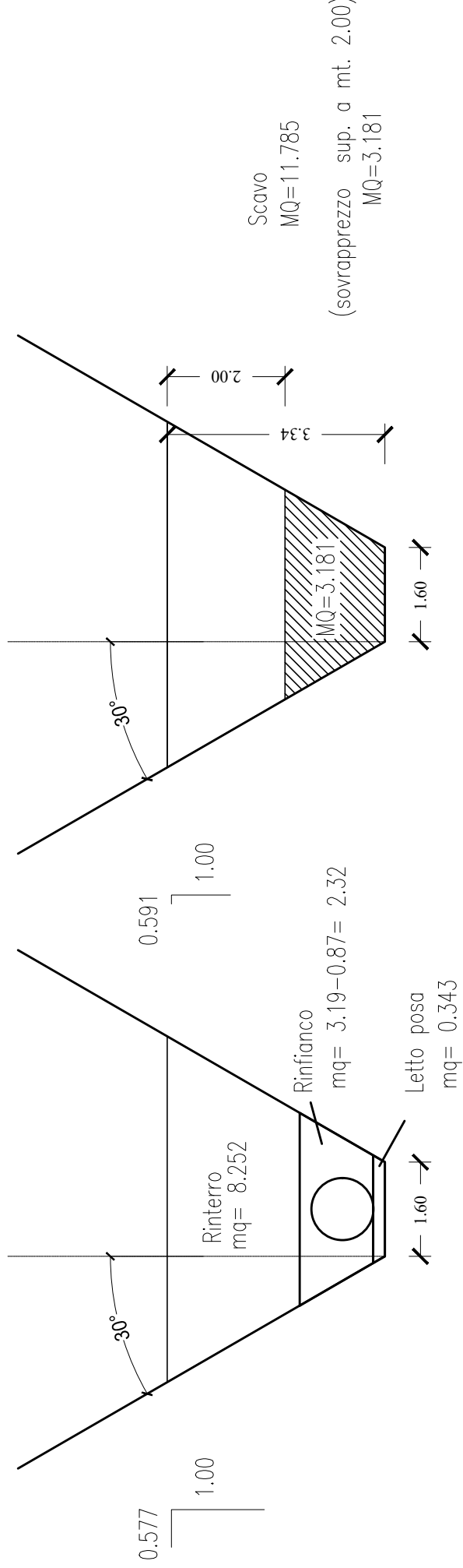
# SEZ. □3



# SEZ. □4

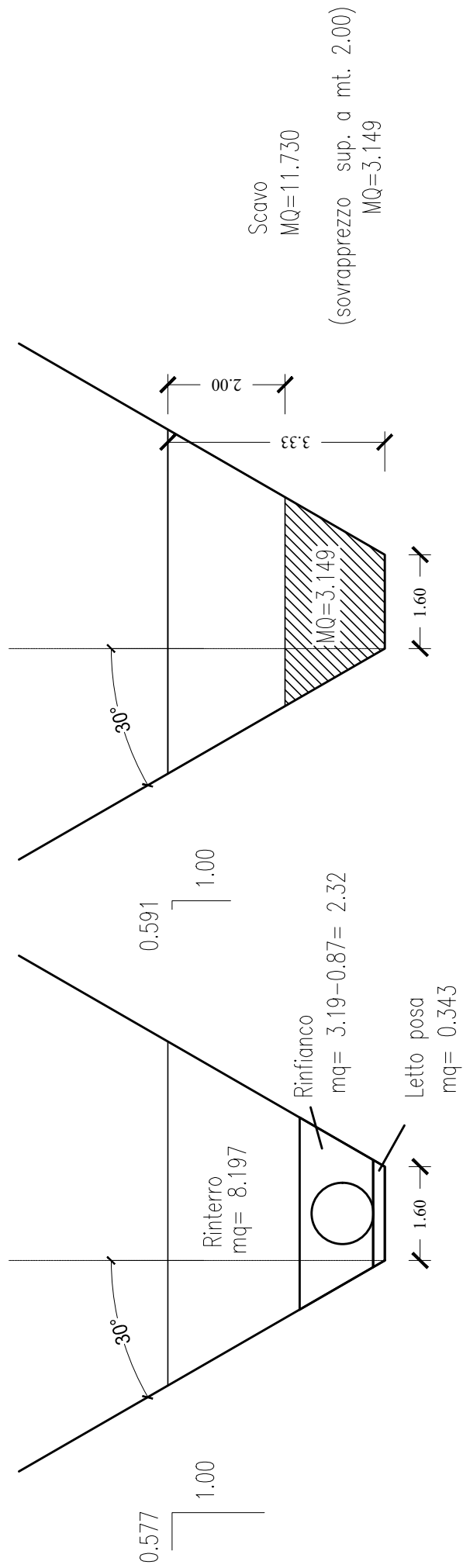


# SEZ. □□



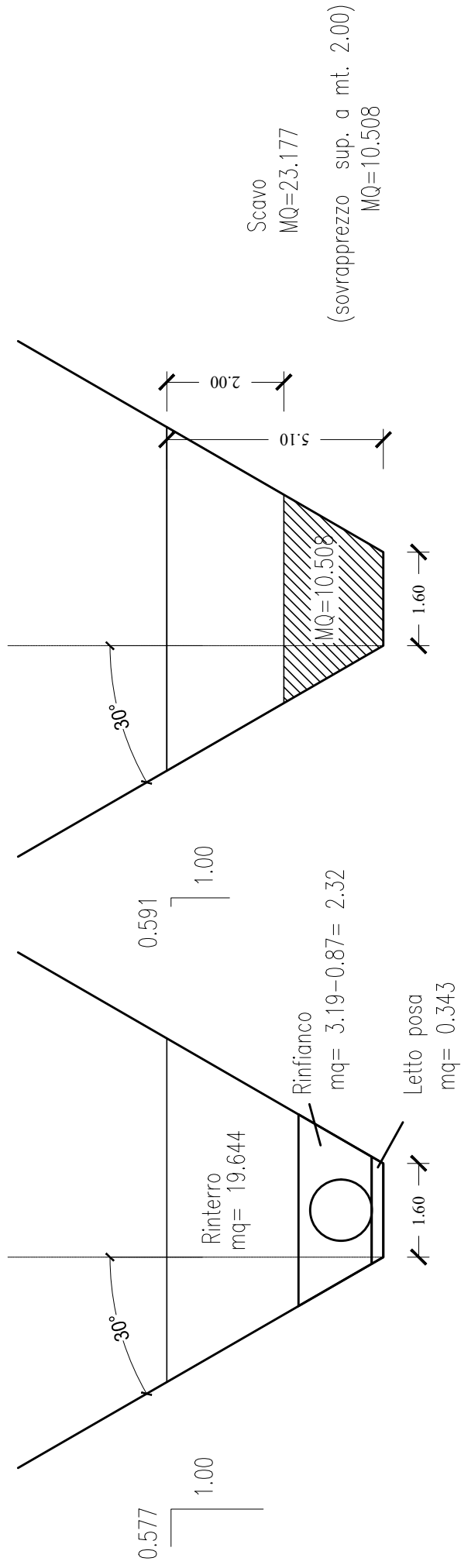
1:100

# SEZ. □□



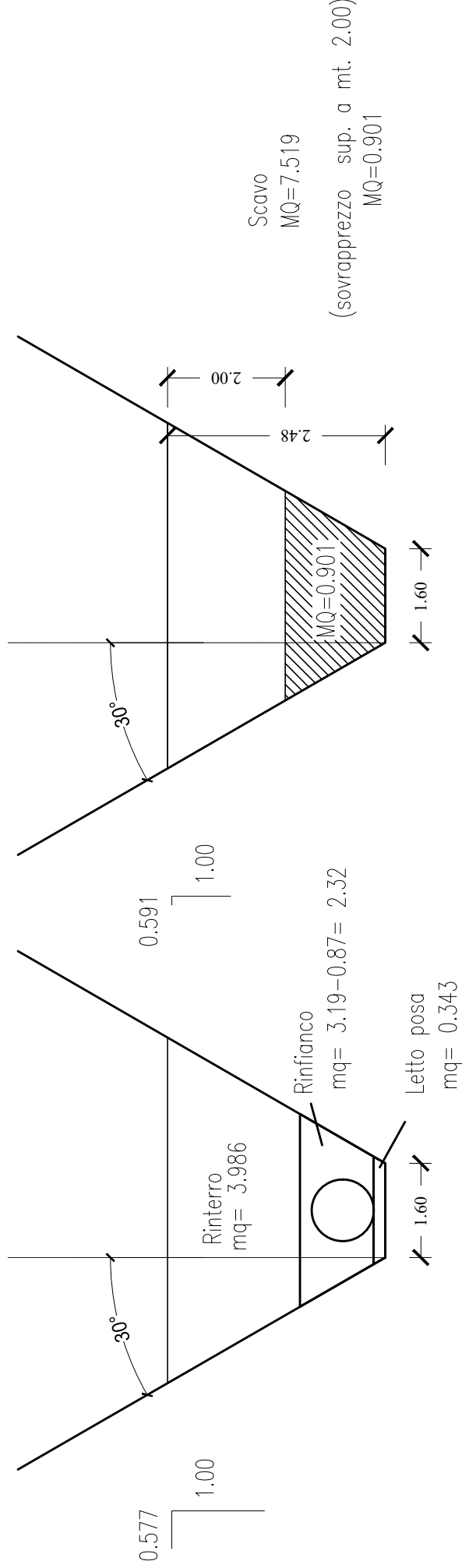
1:100

# SEZ. □7



1:100

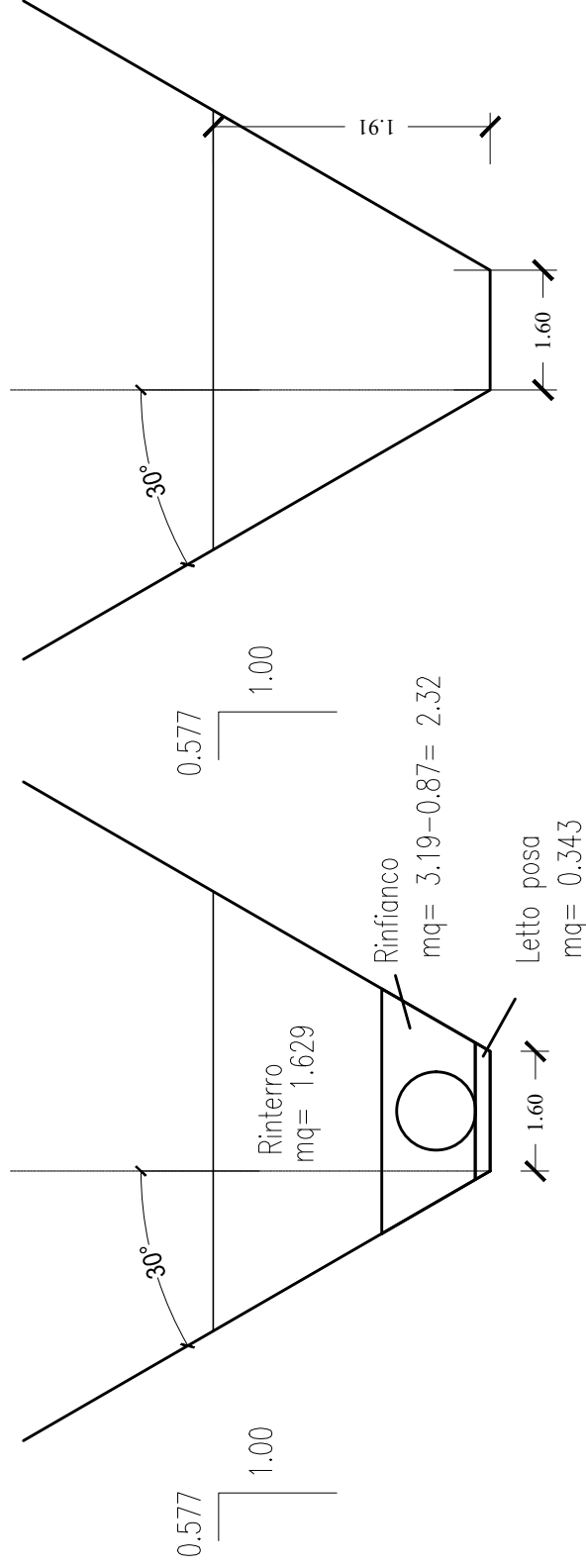
# SEZ. □□



1:100



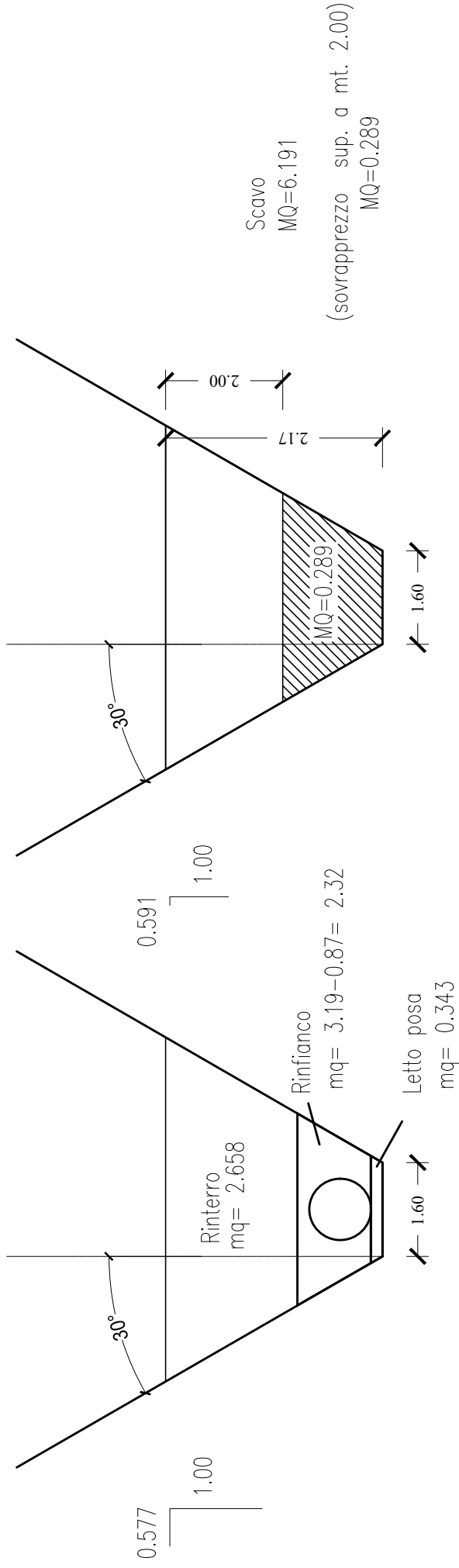
# SEZ. □□



Scavo  
MQ=5.162

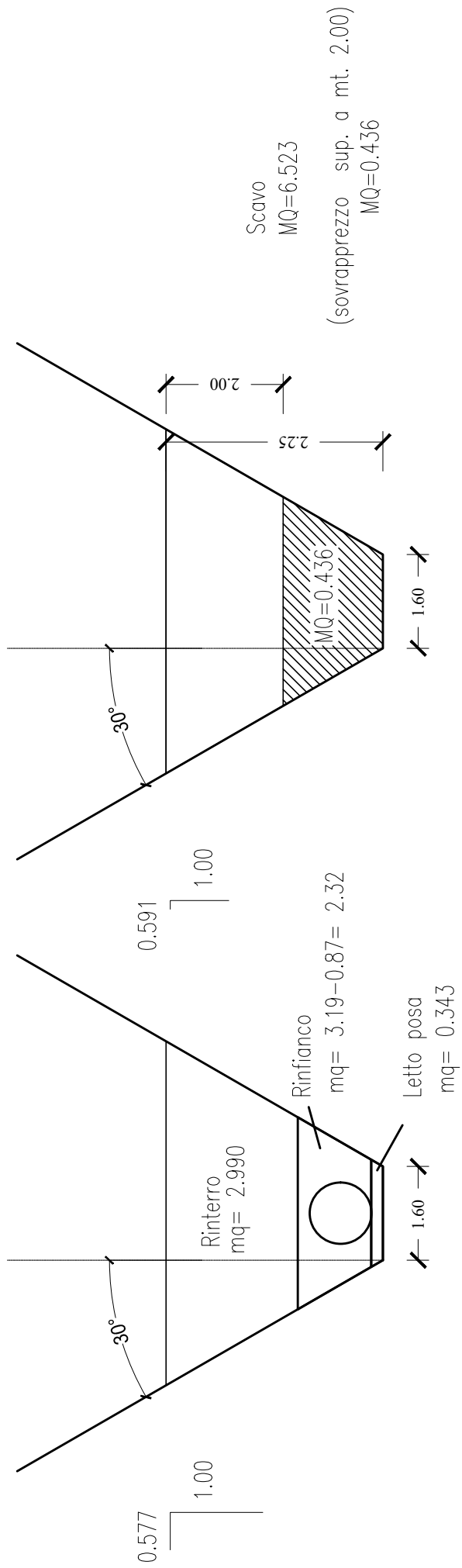
1:100

# SEZ. □ 0



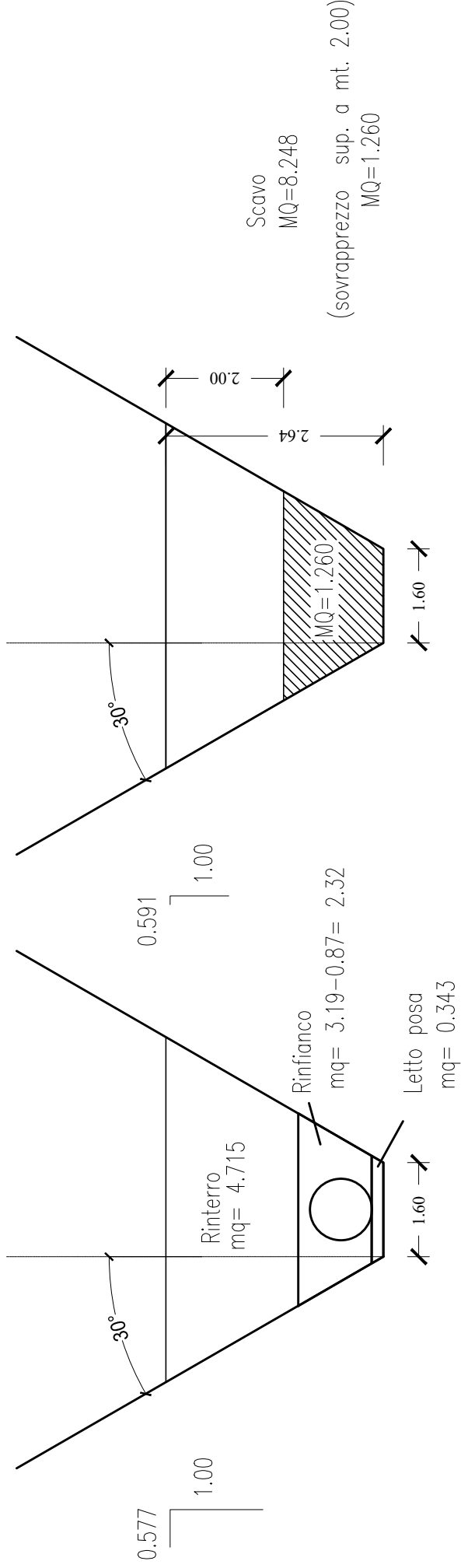
1:100

# SEZ. □1



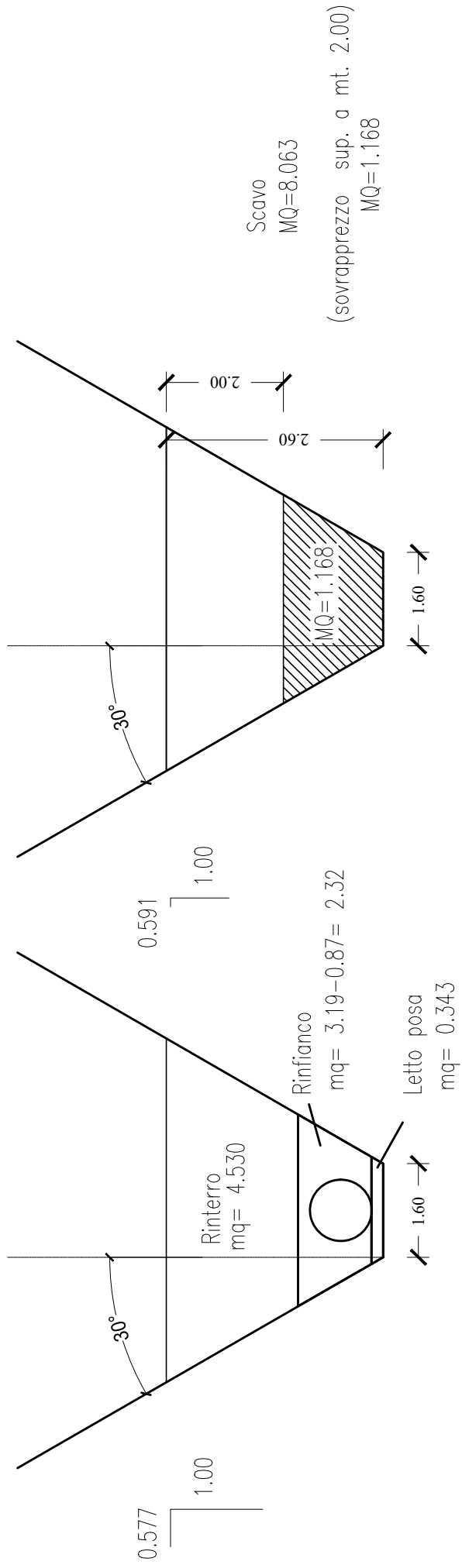
1:100

# SEZ. □2



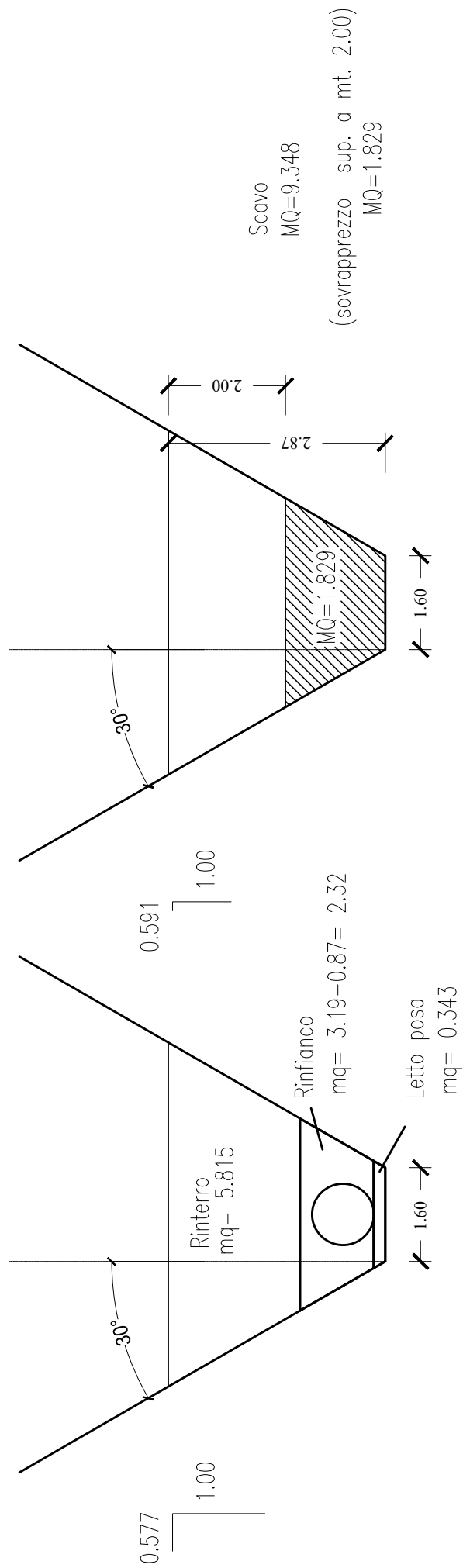
1:100

# SEZ. □3



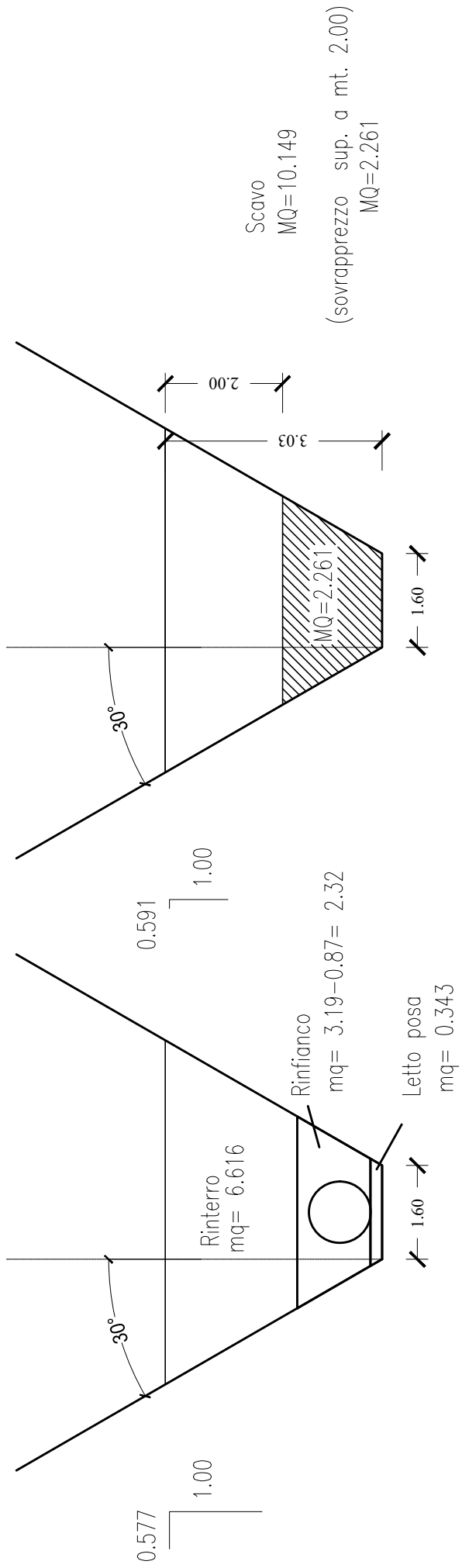
1:100

# SEZ. □4



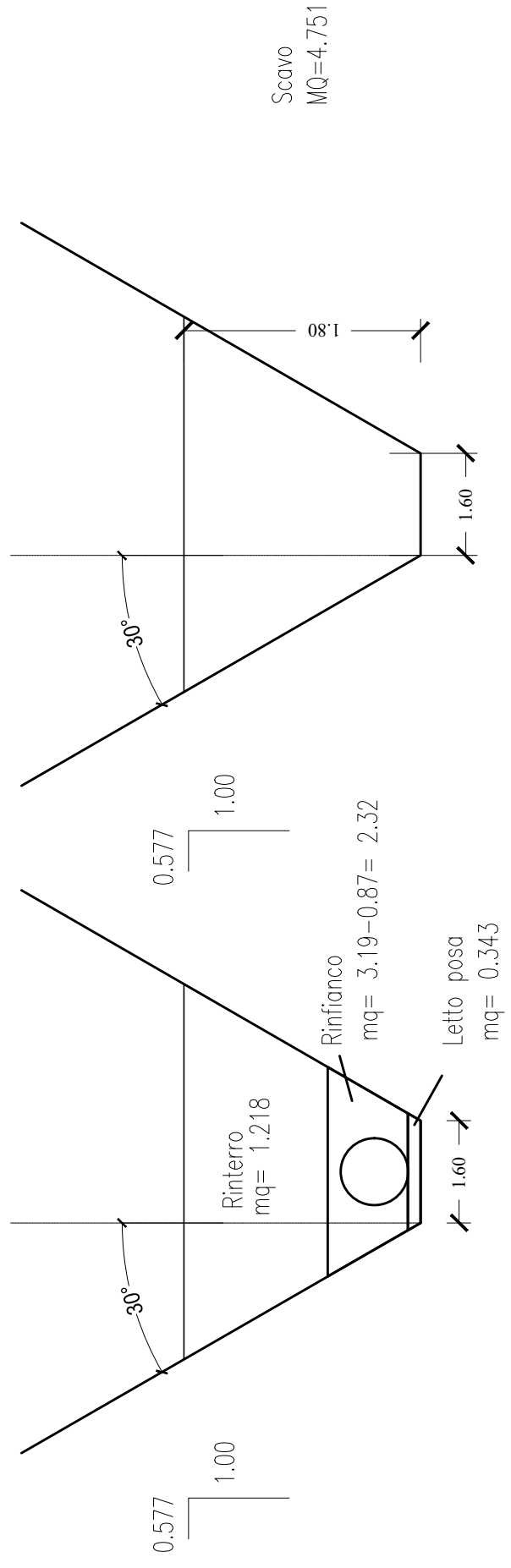
1:100

# SEZ. □□



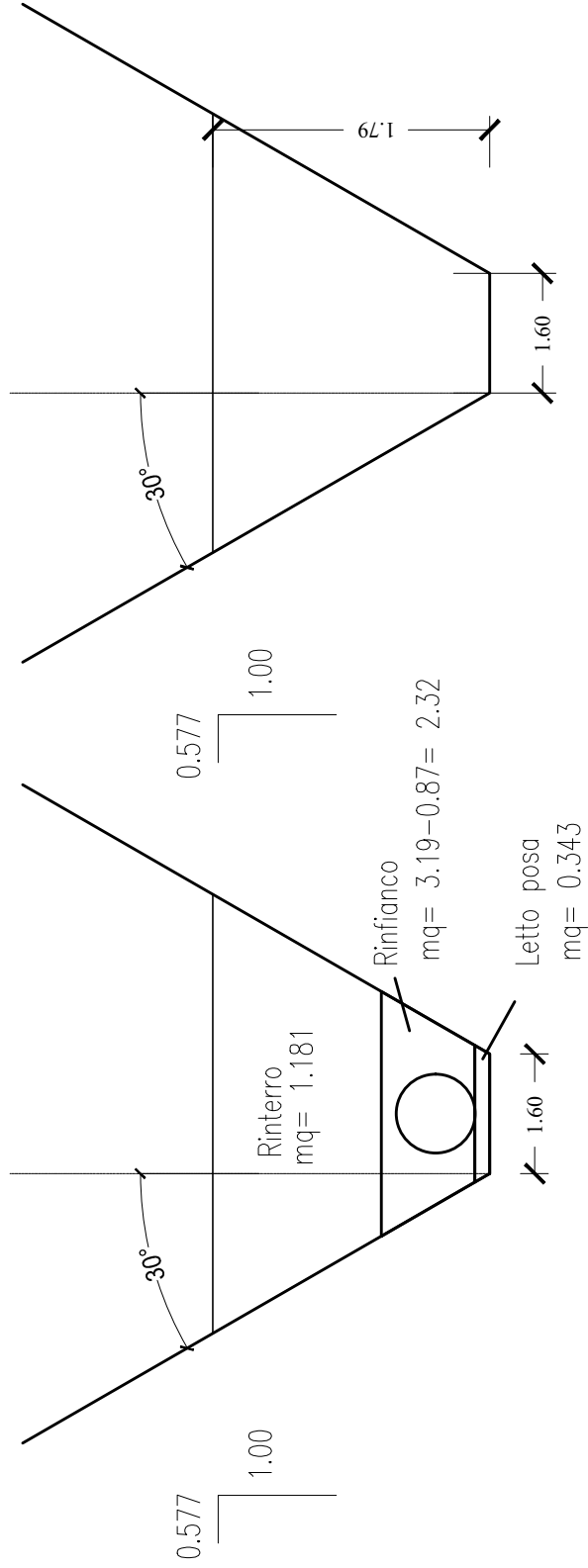
1:100

# SEZ. □□





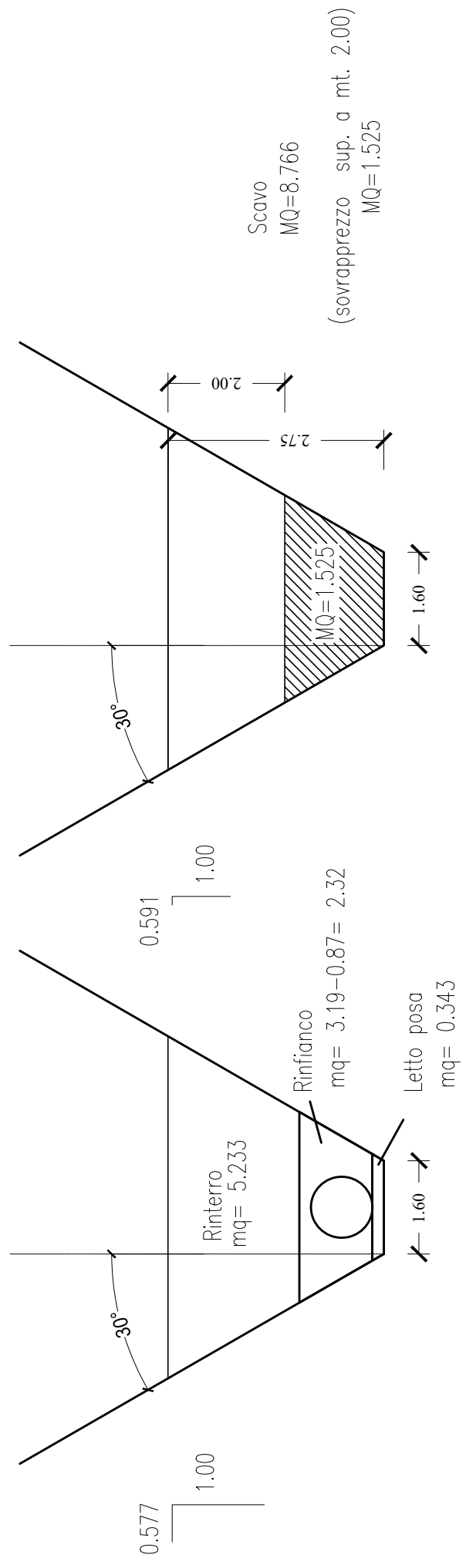
# SEZ. □7



Scavo  
MQ=4.714

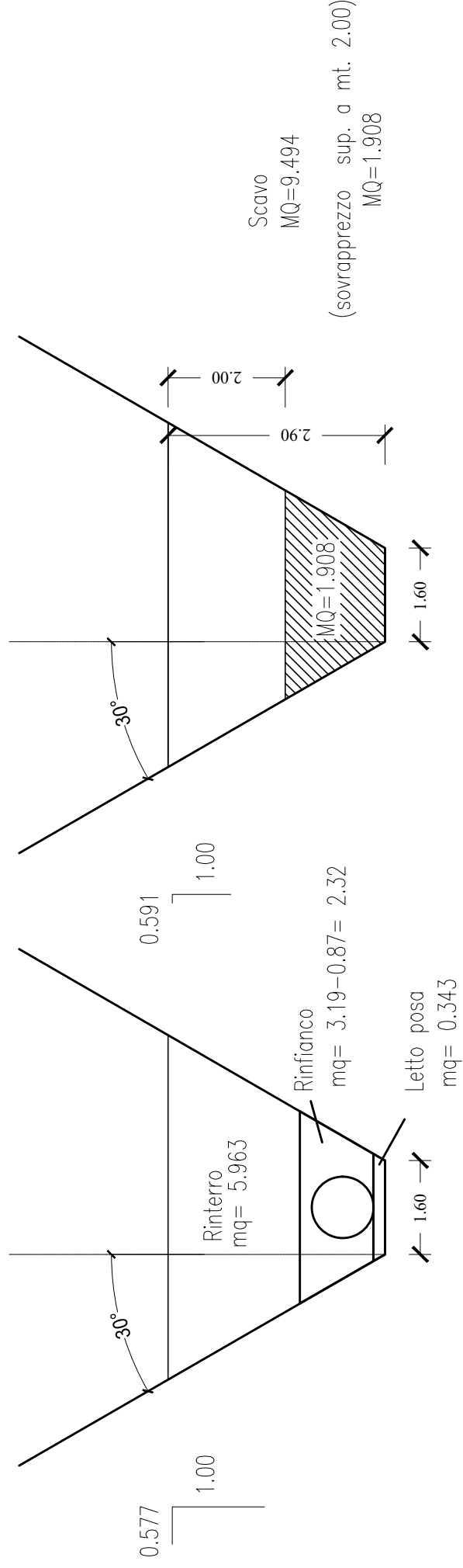
1:100

# SEZ. □□



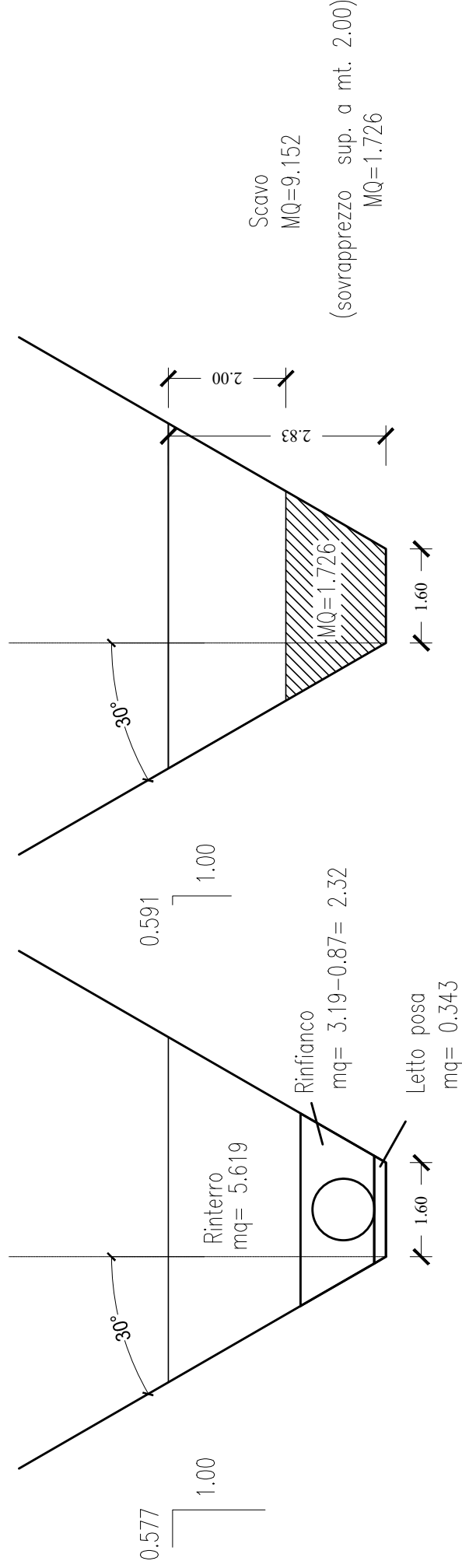
1:100

# SEZ. □□



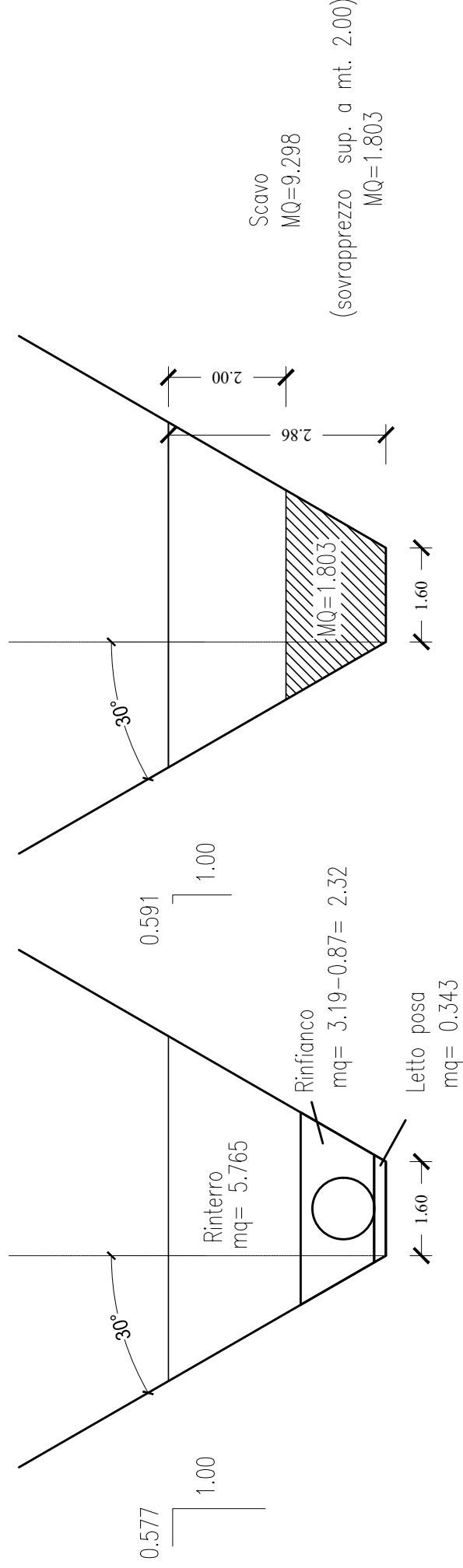
1:100

# SEZ. 100



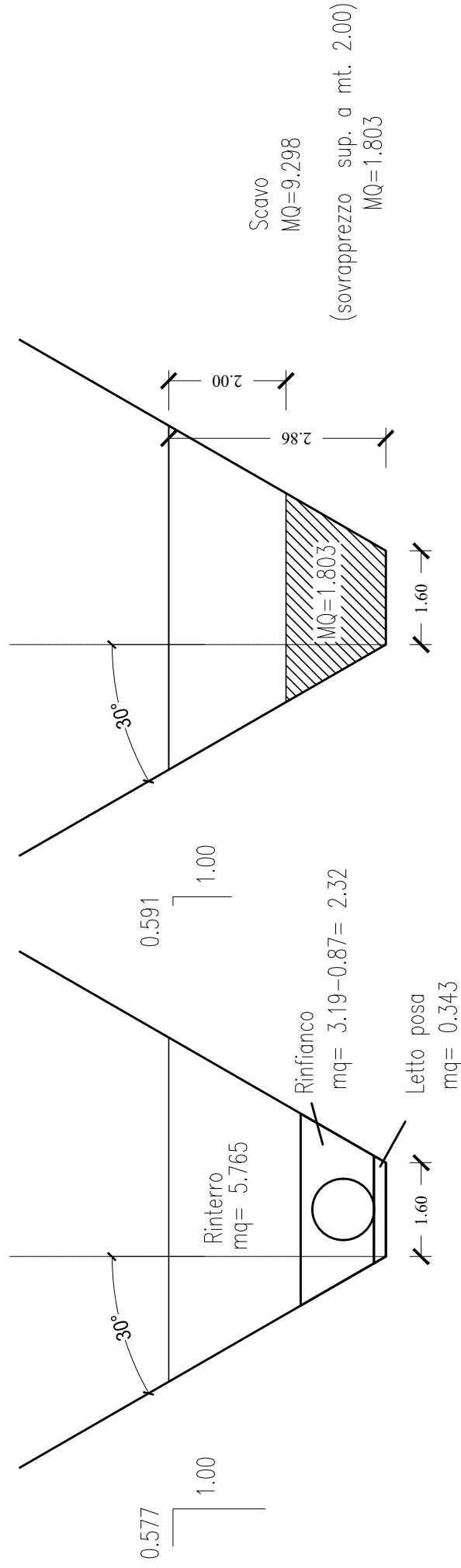
1:100

# SEZ. 101



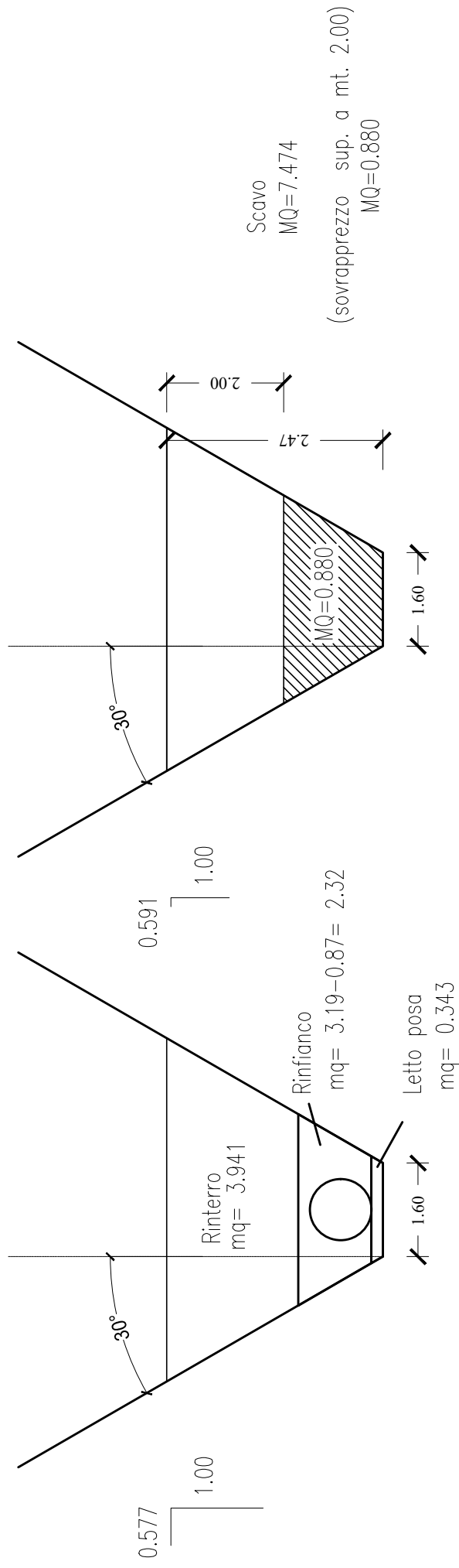
1:100

# SEZ. 102

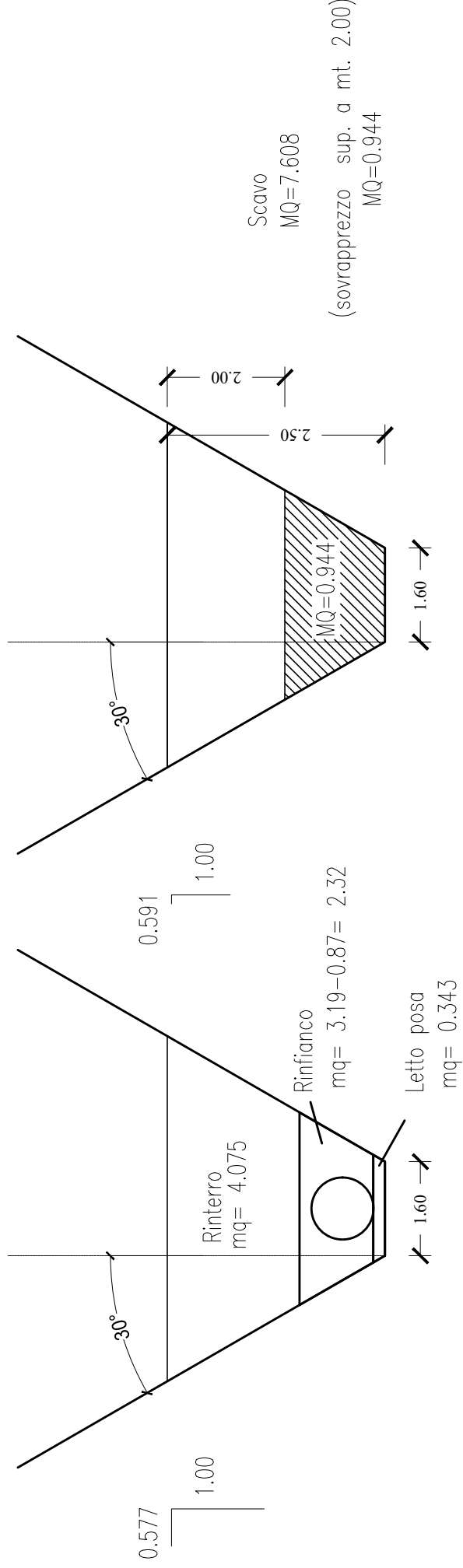


1:100

# SEZ. 103



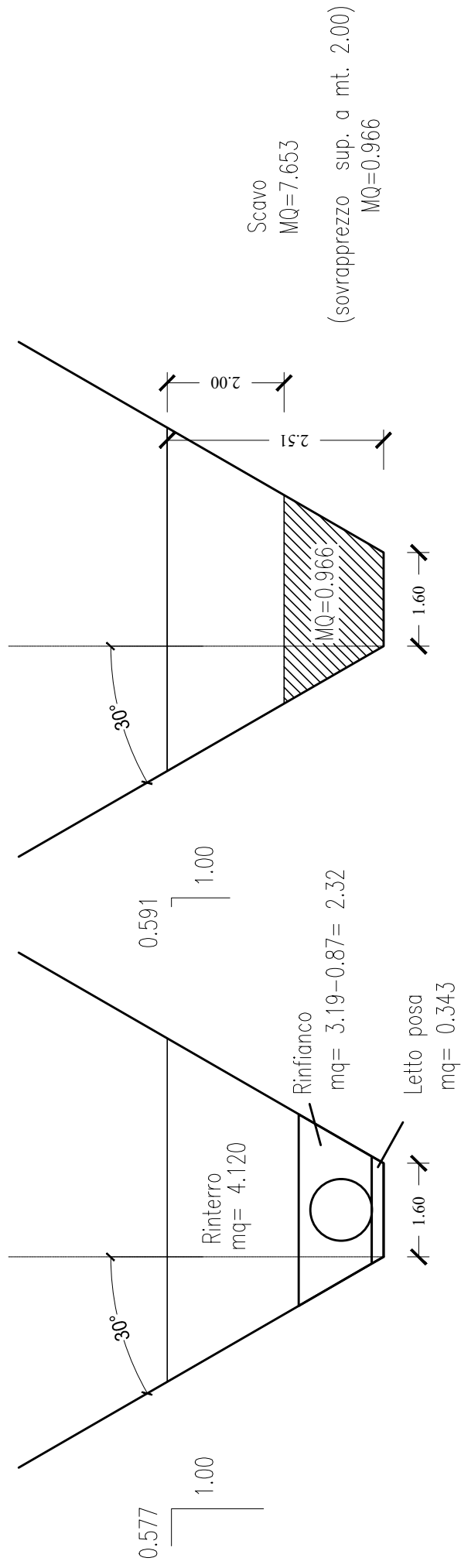
# SEZ. 104



1:100

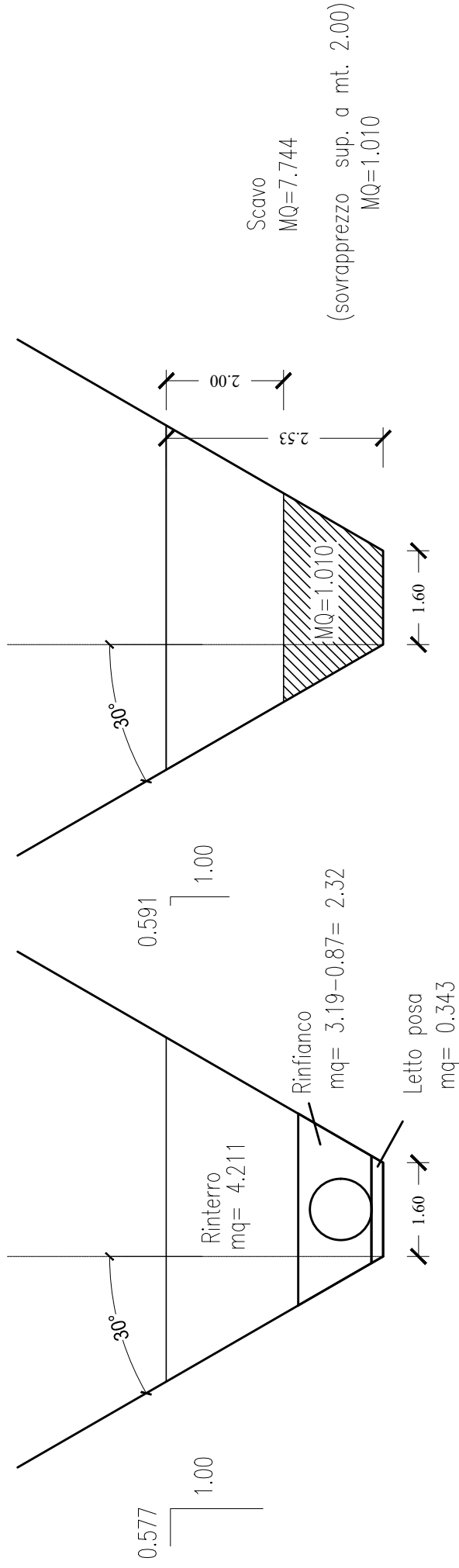


# SEZ. 10



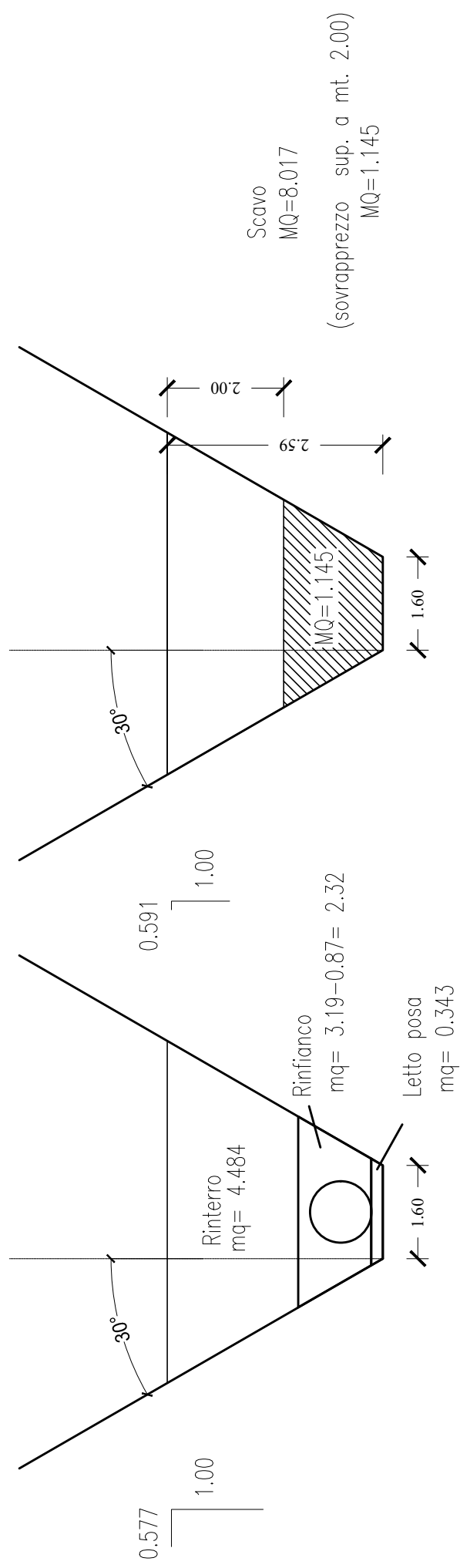
1:100

# SEZ. 10



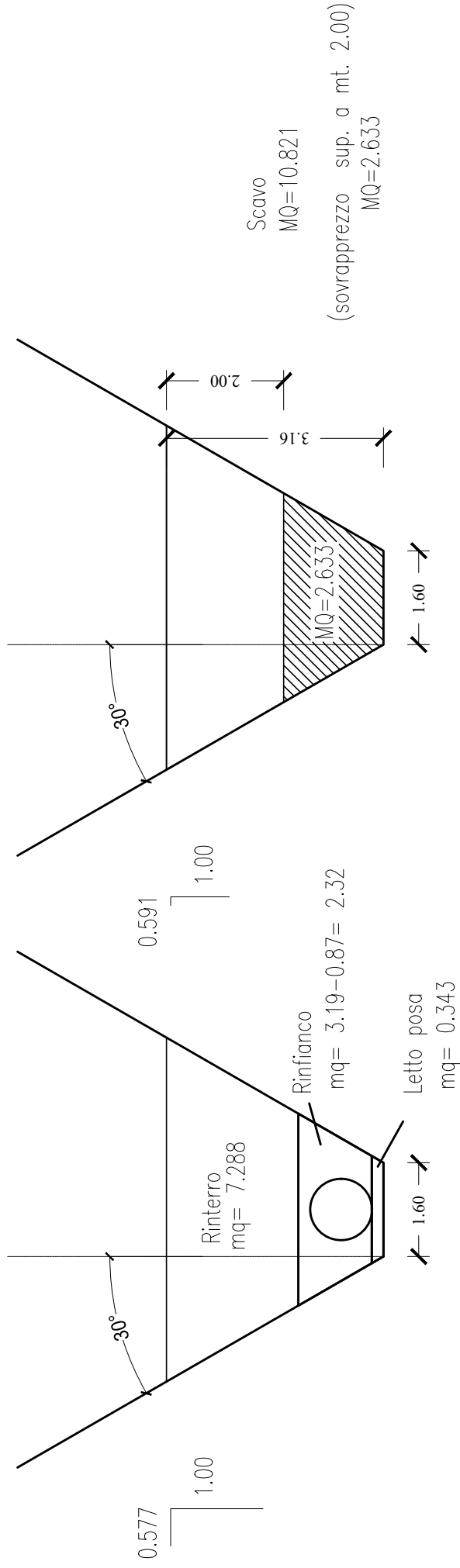
1:100

# SEZ. 107



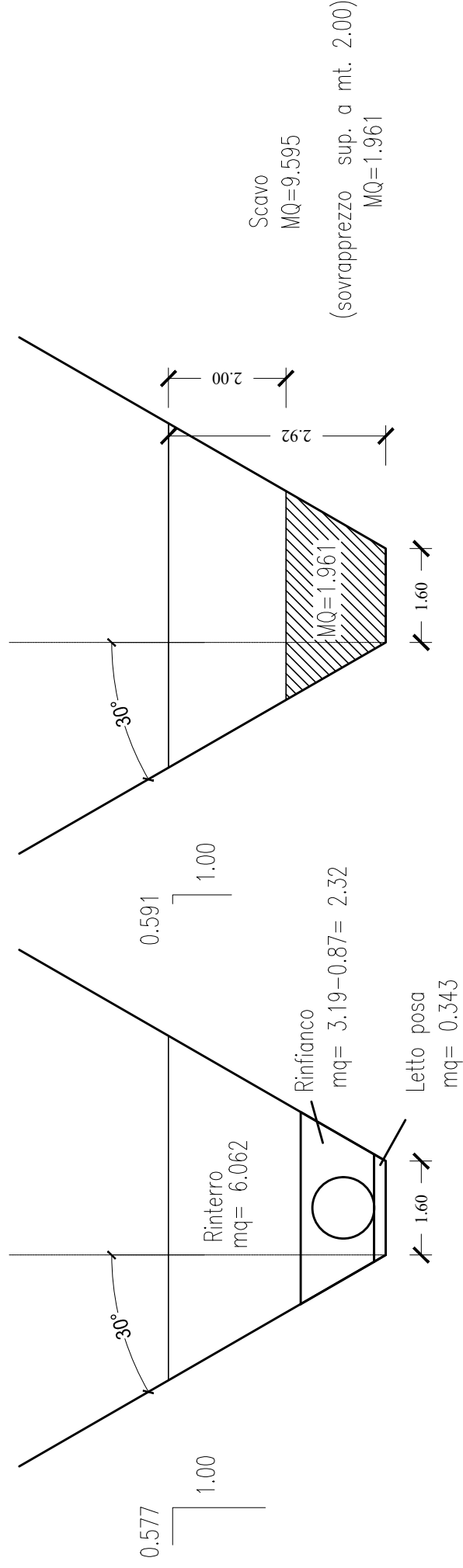
1:100

# SEZ. 10



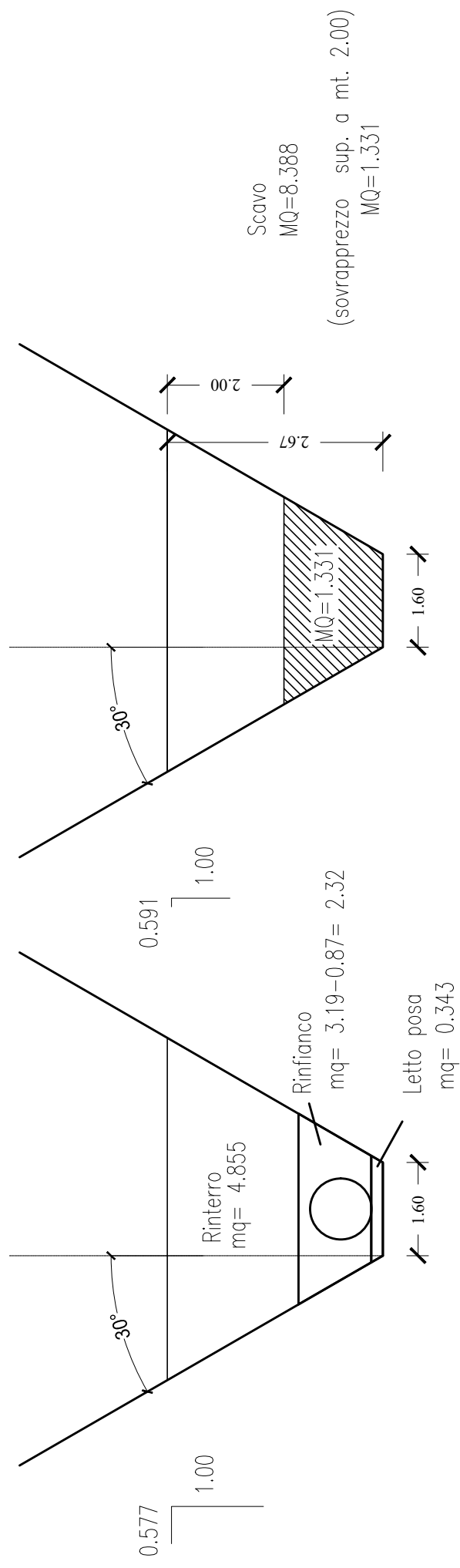
1:100

# SEZ. 10



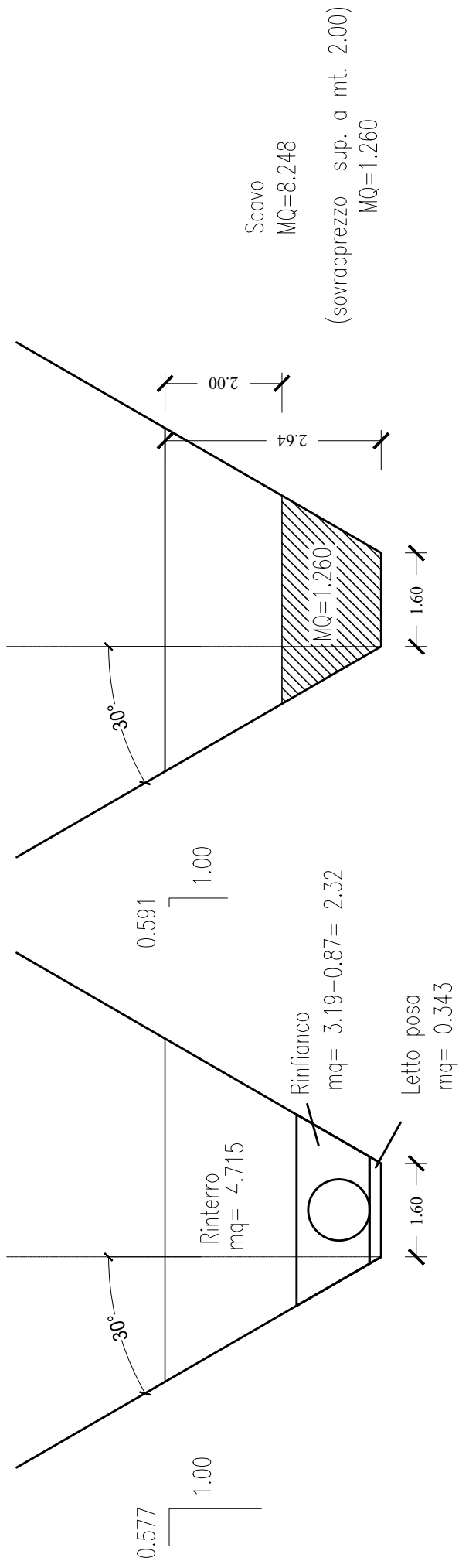
1:100

# SEZ. 110



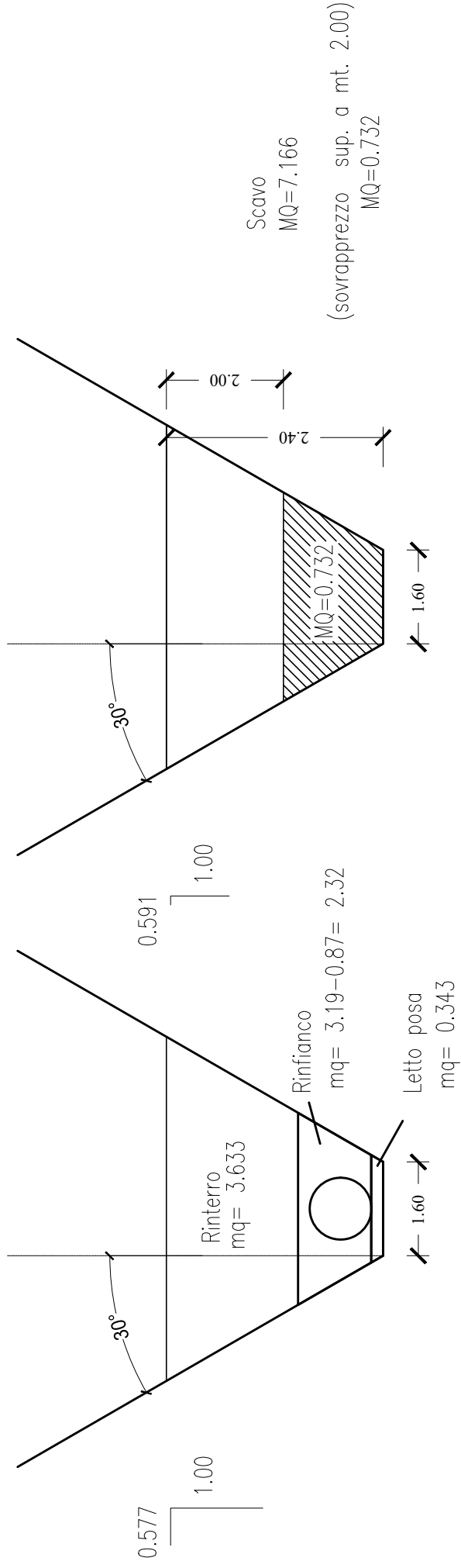
1:100

# SEZ. 111



1:100

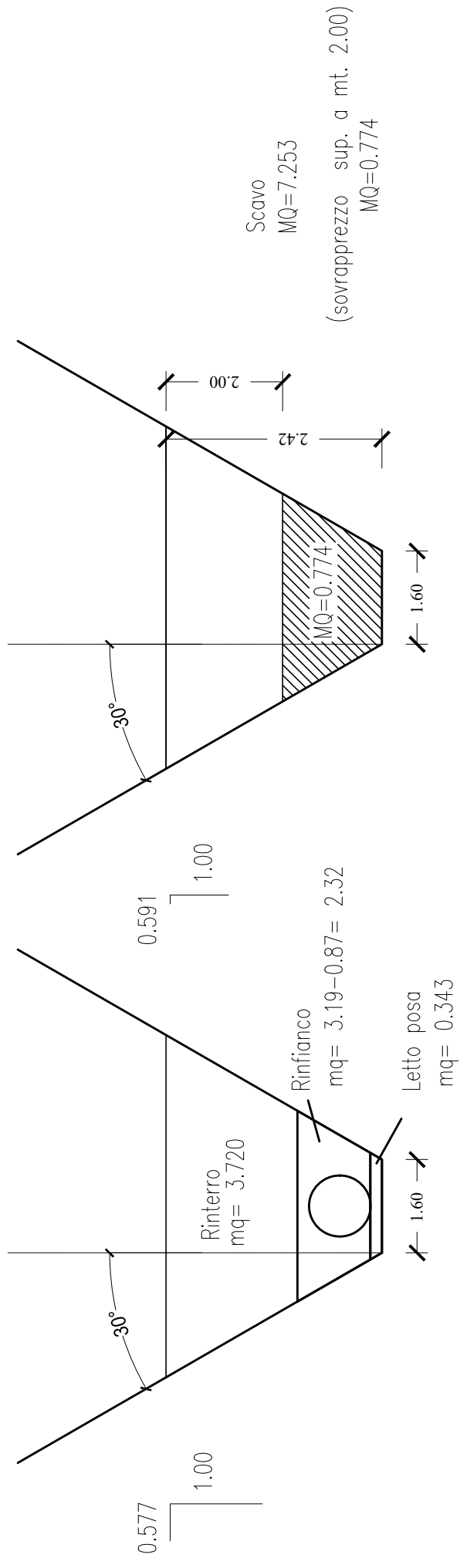
# SEZ. 112



1:100

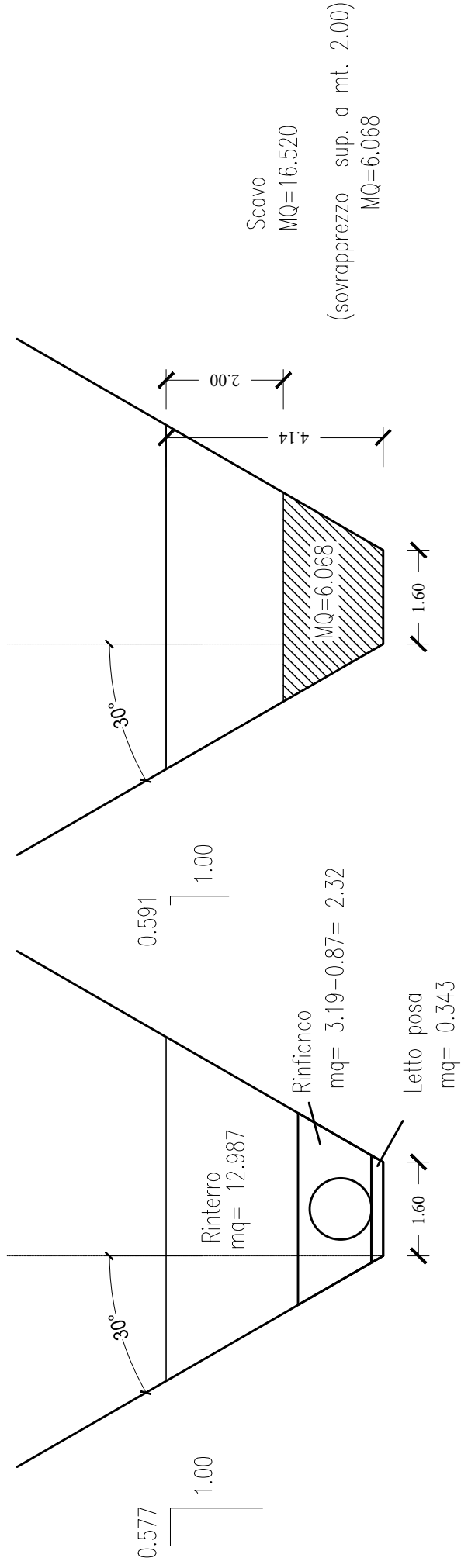


# SEZ. 113



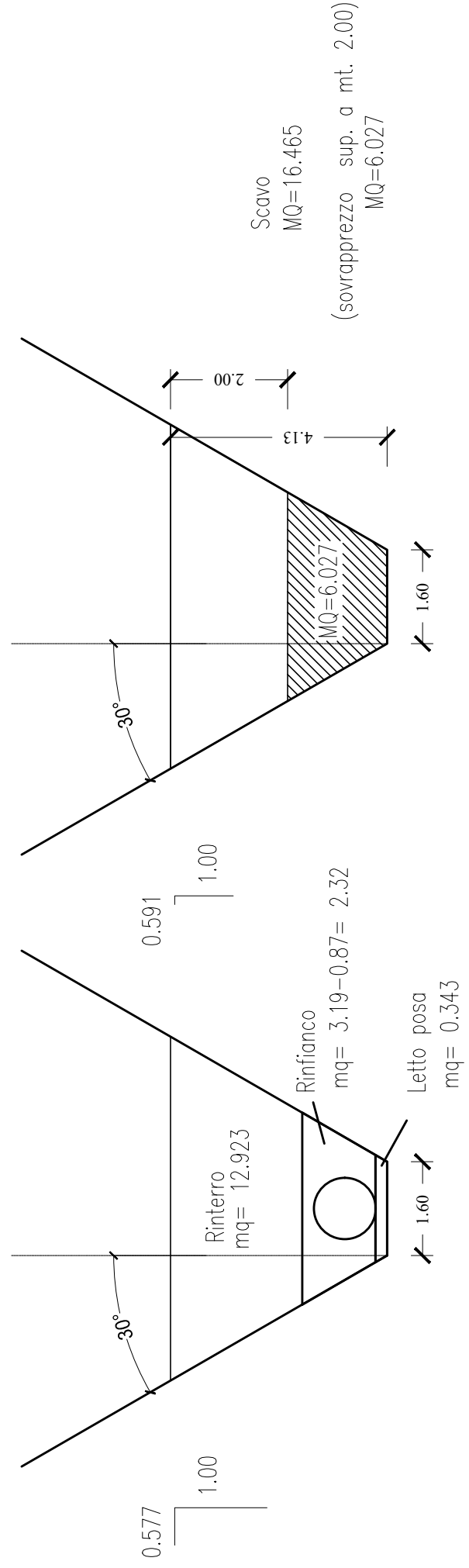
1:100

# SEZ. 114

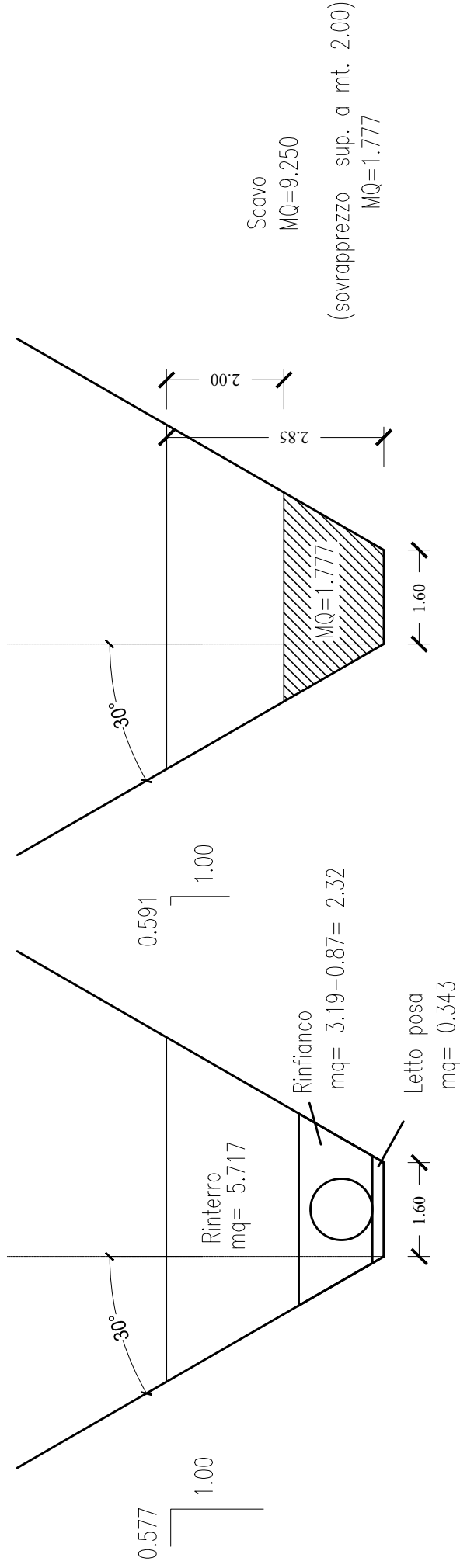


1:100

# SEZ. 11

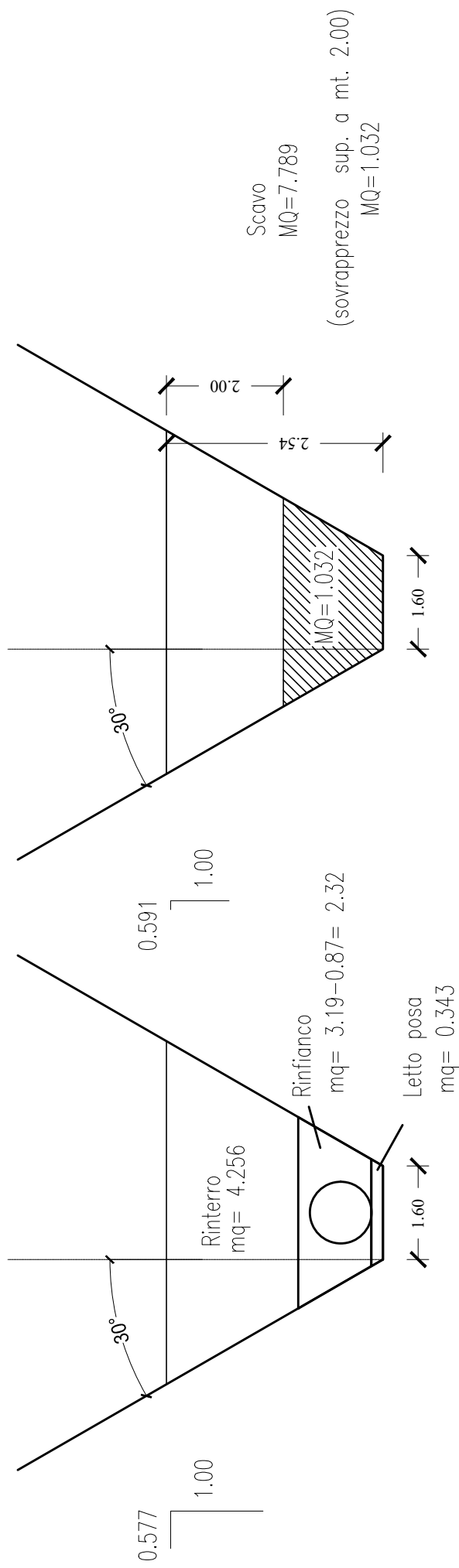


# SEZ. 11



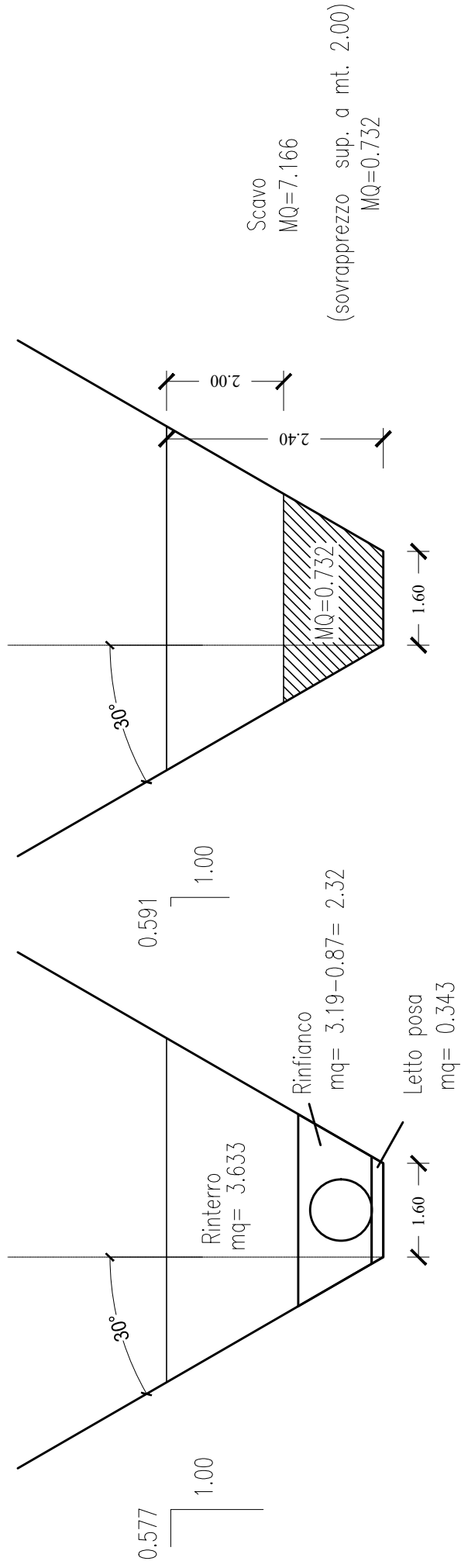
1:100

# SEZ. 117



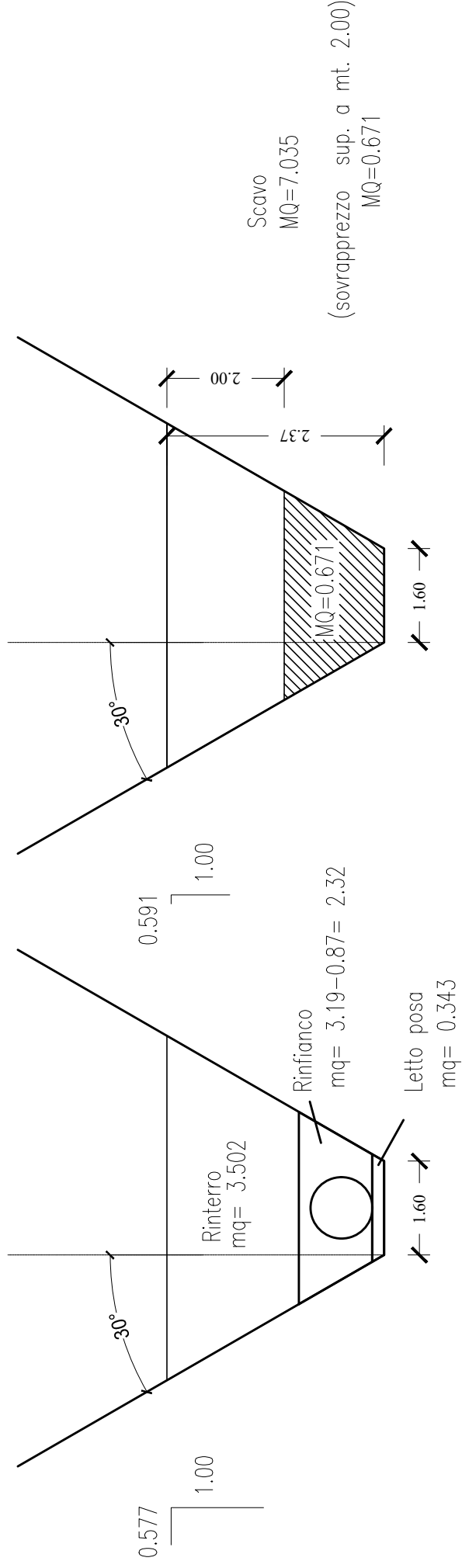
1:100

# SEZ. 11



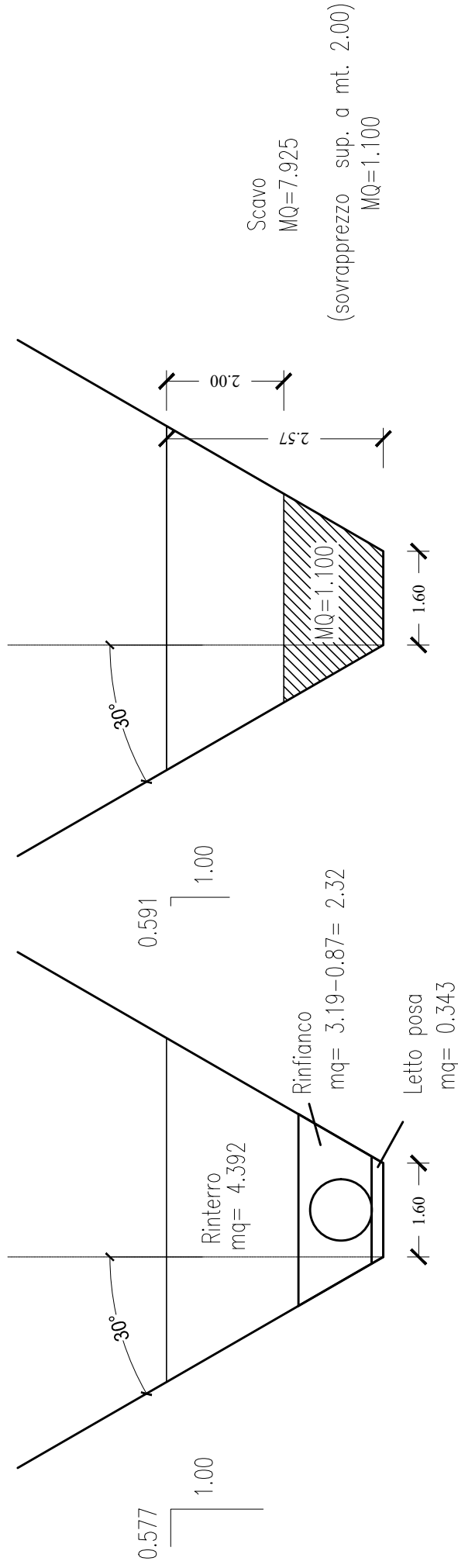
1:100

# SEZ. 11



1:100

# SEZ. 120



1:100