

PSRN 2014-2020 - Mis. 4.3.1 - Misure per Investimenti Infrastrutture Irrigue

OGGETTO: Progetto per il ripristino ed adeguamento funzionale della condotta principale ubicata tra c.da "Sigona", nel comune di Lentini e c.da "Grotta S.Giorgio" nel comune di Catania

PROGETTO ESECUTIVO 1° STRALCIO FUNZIONALE

0	0	1	1	7	C	T	S	R	5.5.1
Codice Lavoro				Anno		Provincia			TAVOLA

QUADERNO DELLE SEZIONI

PRIMO TRATTO - dalla sez. 4 alla sez. 36
(Sostituzione CAP Ø 1600 con Ghisa Sferoidale Ø 1000)

il Progettista:



Vittorio Angelo Longo
Dott. Ing. Vittorio Angelo Longo

Il R.U.P.



Vito D'Angelo
Dott. Ing. Vito D'Angelo

Visto: Il Dirigente Tecnico:



Massimo Paterna
Dott. Ing. Massimo Paterna

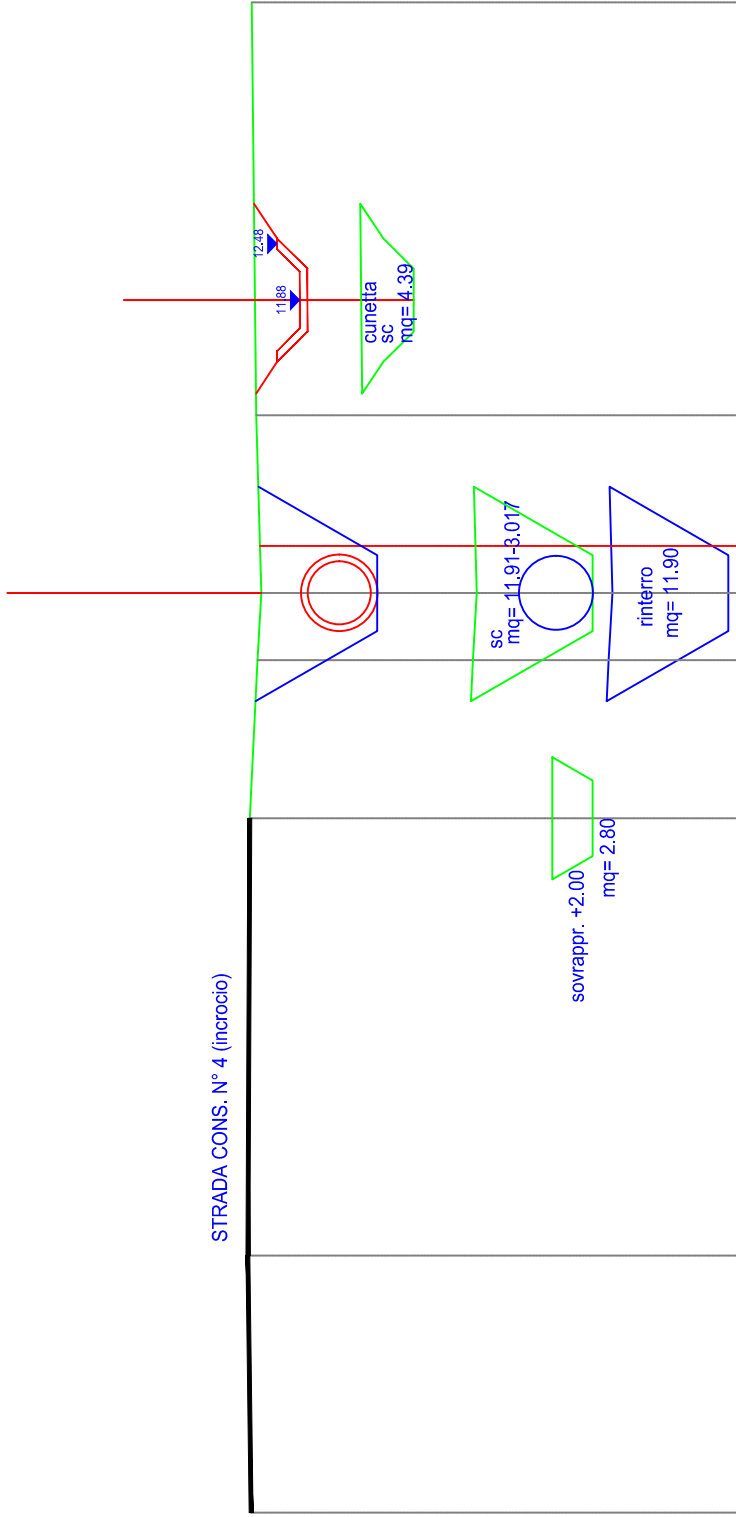
REV.	DATA	REDATTO	CONTROLLATO	APPROVATO	ANNOTAZIONI
0	Giugno 2017	LNG	DNG	DNG	
1					
2					

PRIMO TRATTO

DALLA SEZ. 4 (DOPO IL TRATTO PENSILE)
ALLA SEZ. 36 (SECONDARIO G)

TRATTO IN GHISA SFEROIDALE DN 1000
SOSTITUZIONE DELLA CONDOTTA
INTERRATA IN C.A.P. 1600 -

ASSE TUBO ø1600

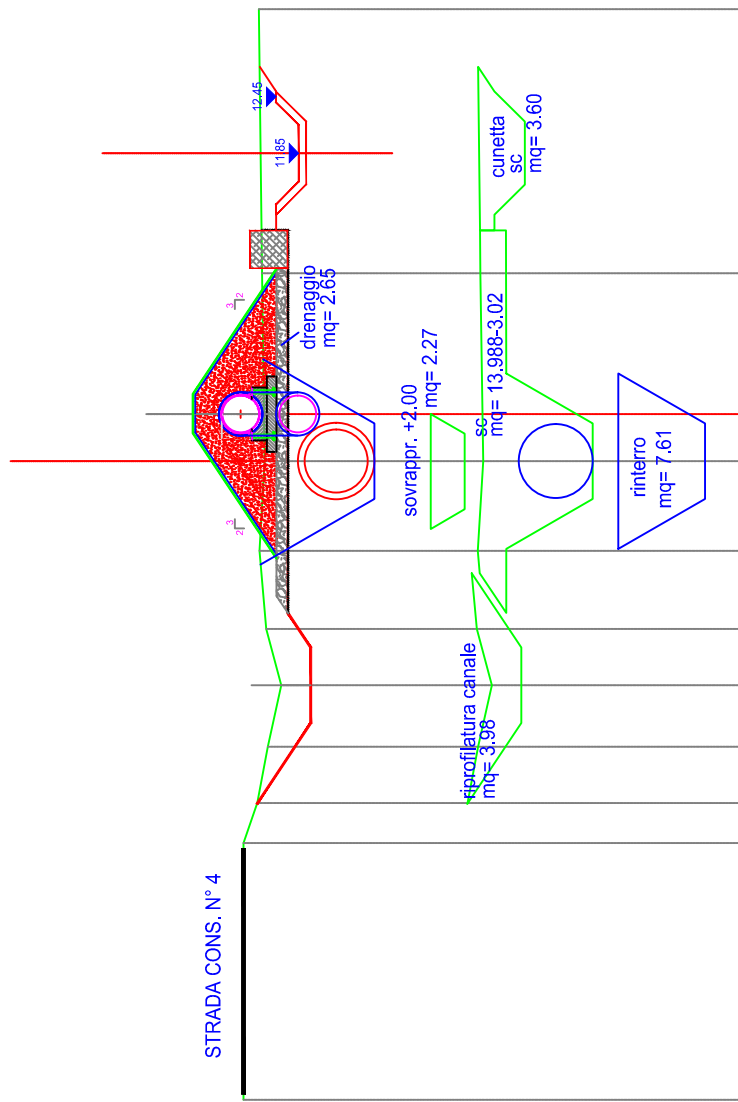


STRADA CONS. N° 4 (incrocio)

SEZ. 4

PICCHETTO	1	2	3	4	5	6	7
DISTANZE PROGRESSIVE	0.00	6.80	18.37	22.55	24.33	29.03	39.95
DISTANZE PARZIALI		6.80	11.57	4.18	1.77	4.70	10.92
QUOTE	13.17	13.25	13.20	13.00	12.90	13.03	13.15

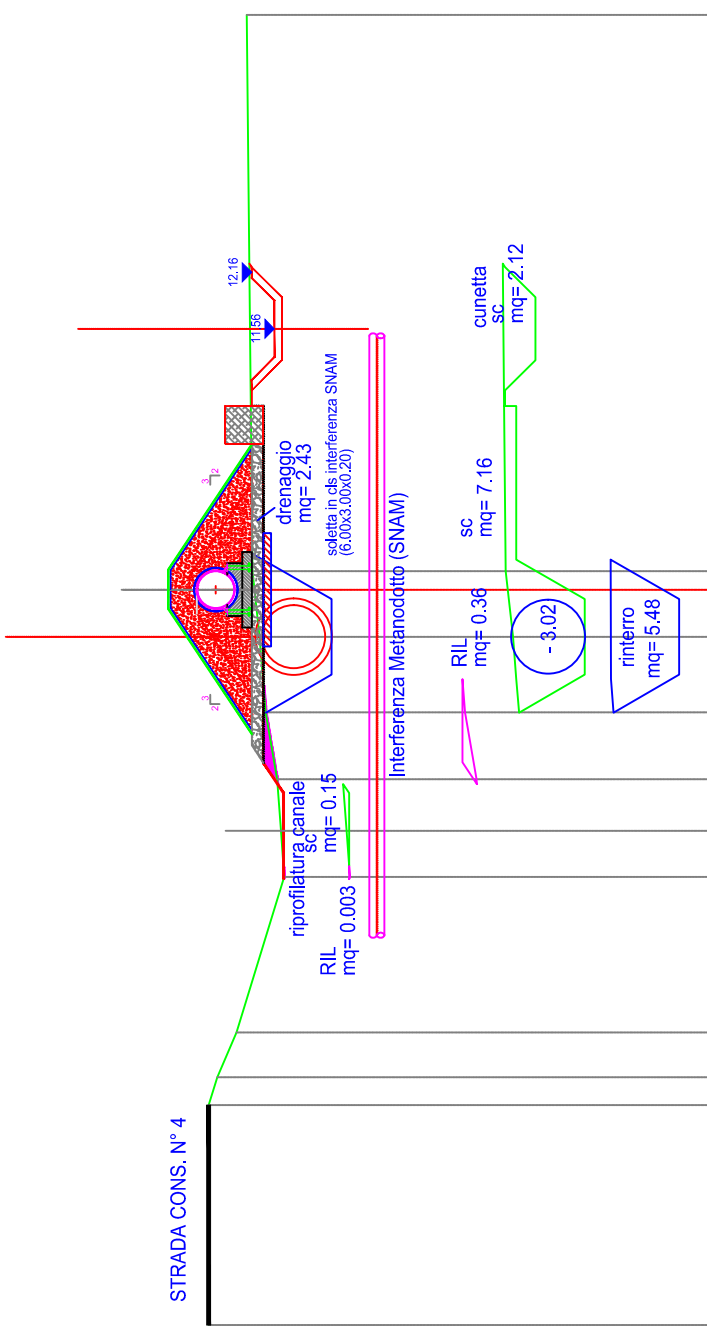
ASSE TUBO ø1600



SEZ. 5

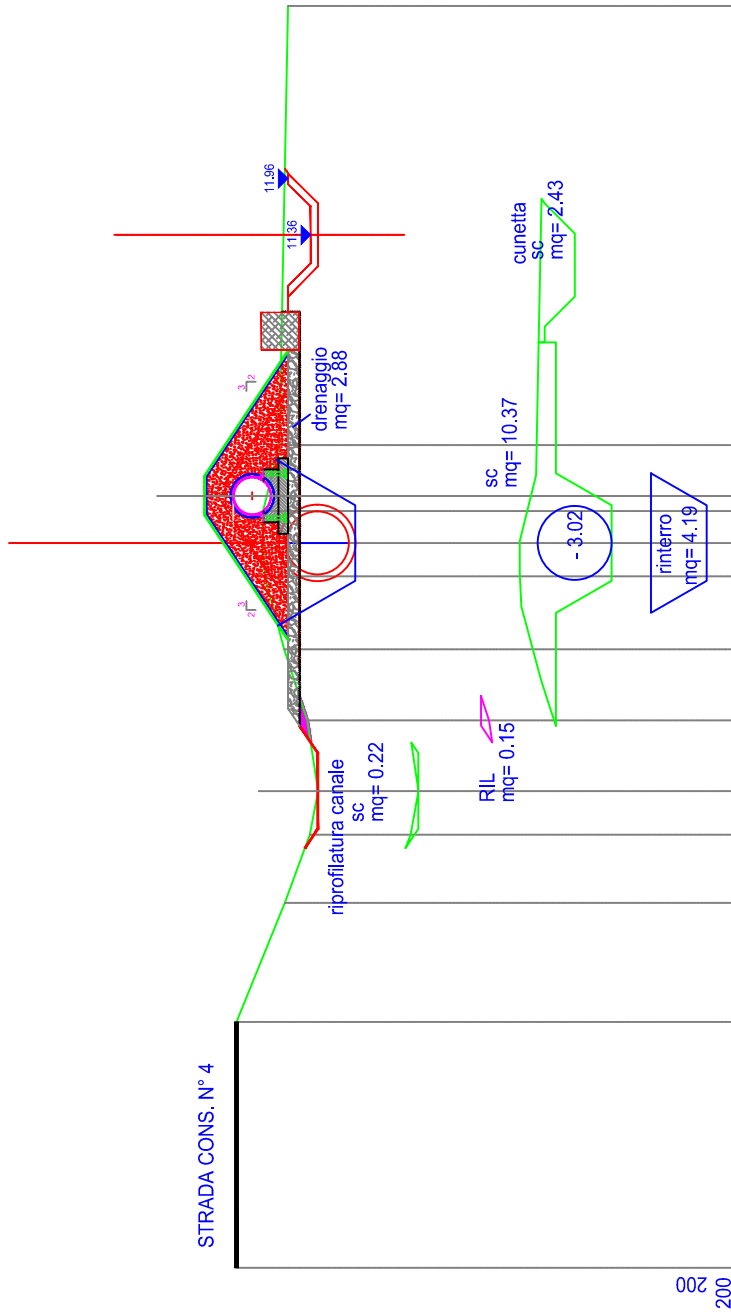
PICCHETTO	1	2	3	4	5	6	7	8	9	10
DISTANZE PROGRESSIVE	0.00	6.80	7.85	9.34	10.97	12.46	14.53	16.90	21.87	28.85
DISTANZE PARZIALI		6.80	1.06	1.49	1.63	1.49	2.07	2.37	4.97	6.98
QUOTE	13.31		12.95	12.67	12.31	12.71	12.89	12.75	12.82	12.90

ASSE TUBO ø1600
Interferenza Melanodotto (SNAM)



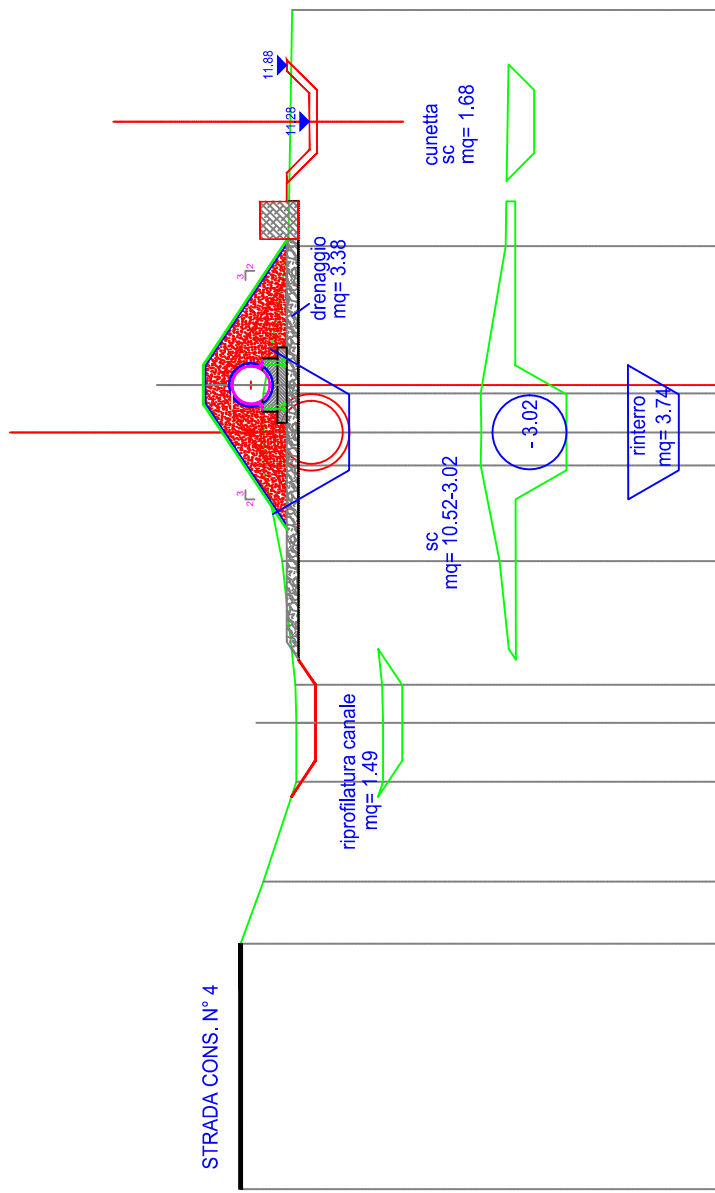
PICCHETTO	1	2	3	4	5	6	7	8	9	10	11
DISTANZE PROGRESSIVE	0.00	5.82	6.56	7.74	11.86	13.08	14.44	16.21	18.20	19.95	34.66
DISTANZE PARZIALI		5.82	0.74	1.19	4.12	1.22	1.36	1.77	1.99	1.74	14.71
QUOTE	13.30	13.30	13.07	12.56	11.30	11.39	11.49	11.79	11.95	12.14	12.29

ASSE TUBO ø1600



PICCHETTO	1	2	3	4	5	6	7	8	9	10	11	12
DISTANZE PROGRESSIVE	0.00	6.51	9.66	11.46	12.61	14.48	16.36	18.29	19.17	20.02	21.76	33.39
DISTANZE PARZIALI		6.51	3.15	1.80	1.15	1.87	1.88	1.93	0.80	0.85	1.74	11.62
QUOTE	13.32	13.32	12.04	11.38	11.16	11.45	12.06	12.58	12.62	12.62	12.19	11.96

ASSE TUBO ø1600

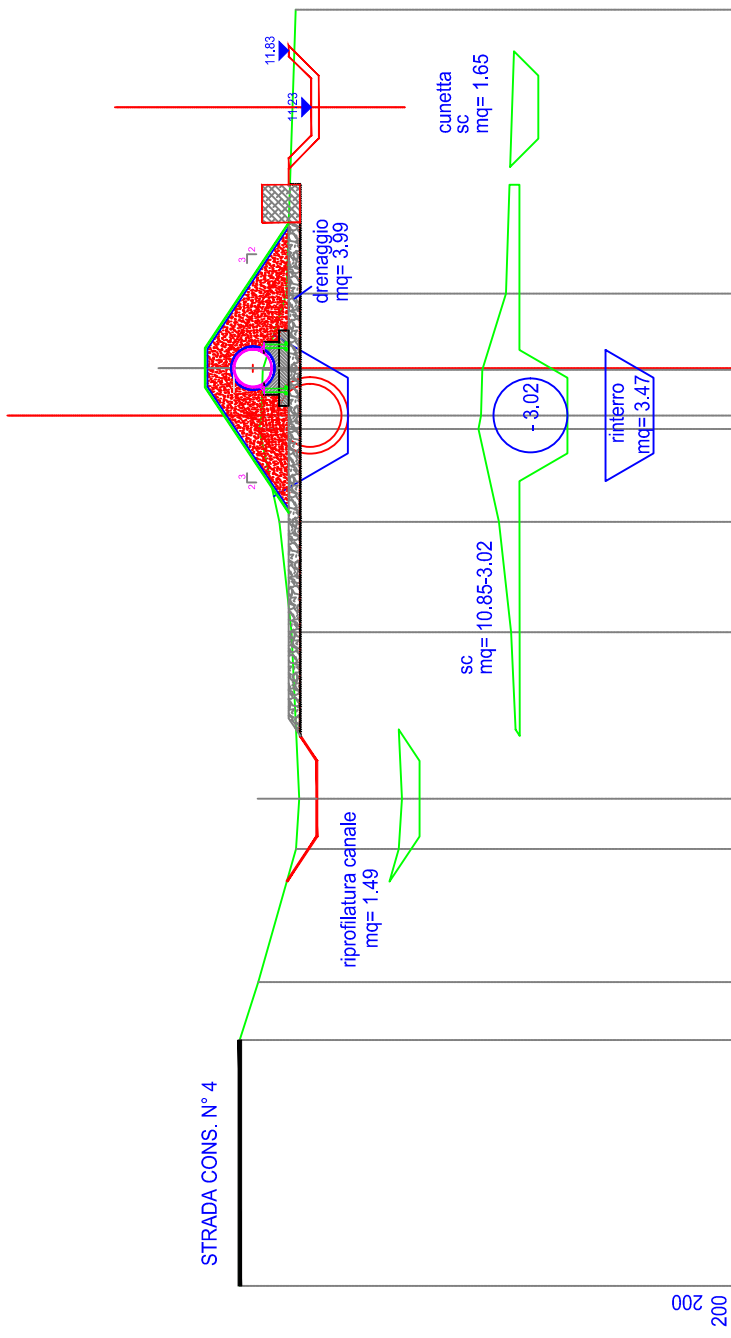


SEZ. 9

0.00
2.00

PICCHETTO	1	2	3	4	5	6	7	8	9	10	11	12
DISTANZE PROGRESSIVE	0.00	6.50	8.14	10.78	12.34	13.35	16.61	19.15	20.02	21.05	24.94	31.19
DISTANZE PARZIALI		6.50	1.64	2.64	1.56	1.01	3.27	2.54	0.87	1.03	3.89	6.25
QUOTE	13.10	13.10	12.50	11.63	11.63	11.85	12.00	12.50	12.48	12.50	11.84	11.74

ASSE TUBO ø1600

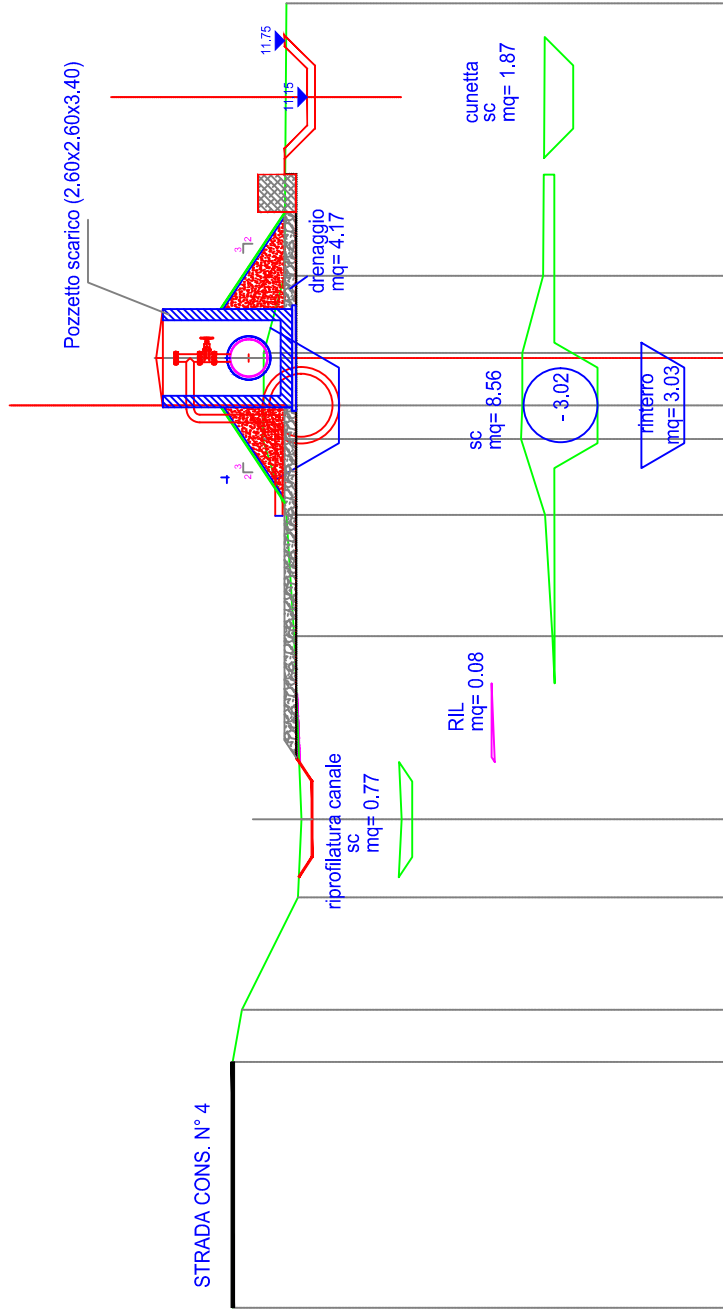


STRADA CONS. N° 4

SEZ. 10

PICCHETTO	1	2	3	4	5	6	7	8	9	10	11	12
DISTANZE PROGRESSIVE	0.00	6.50	8.03	11.55	12.89	17.29	20.21	23.87	24.23	26.25	33.76	
DISTANZE PARZIALI		6.50	1.53	3.52	1.33	4.40	2.92	2.46	1.21	2.01	7.51	
QUOTE	13.12	13.12	12.63	11.63	11.55	11.75	12.07	12.59	12.51	11.89	11.64	

ASSE TUBO ø1600

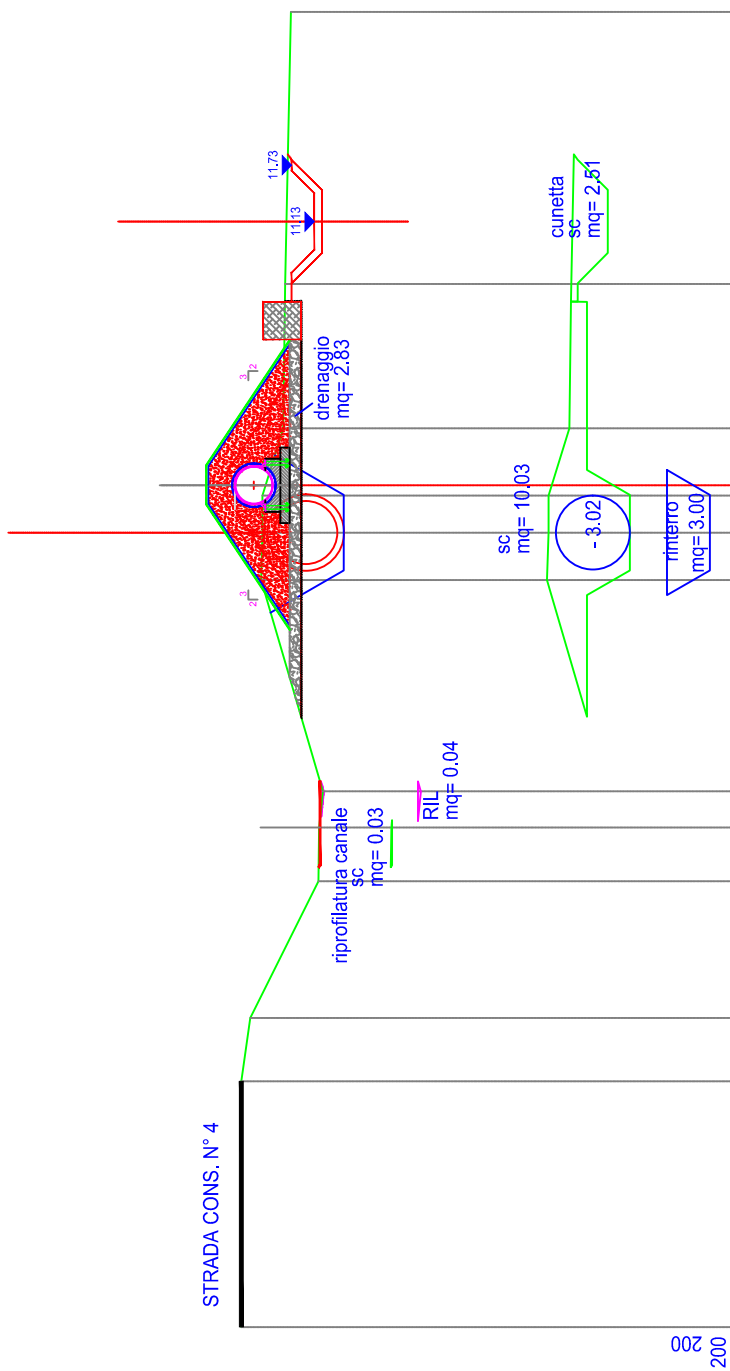


SEZ. 11

200
0.00

PICCHETTO	1	2	3	4	5	6	7	8	9	10	11	12
DISTANZE PROGRESSIVE	0.00	6.50	7.88	10.85	12.92	17.77	20.97	22.98	23.87	25.26	27.29	34.50
DISTANZE PARZIALI		6.50	1.38	2.97	2.07	4.85	3.21	2.01	0.89	1.39	2.04	7.21
QUOTE	13.12		12.88	11.40	11.30	11.50	11.70	12.33	12.30	12.30	11.75	11.70

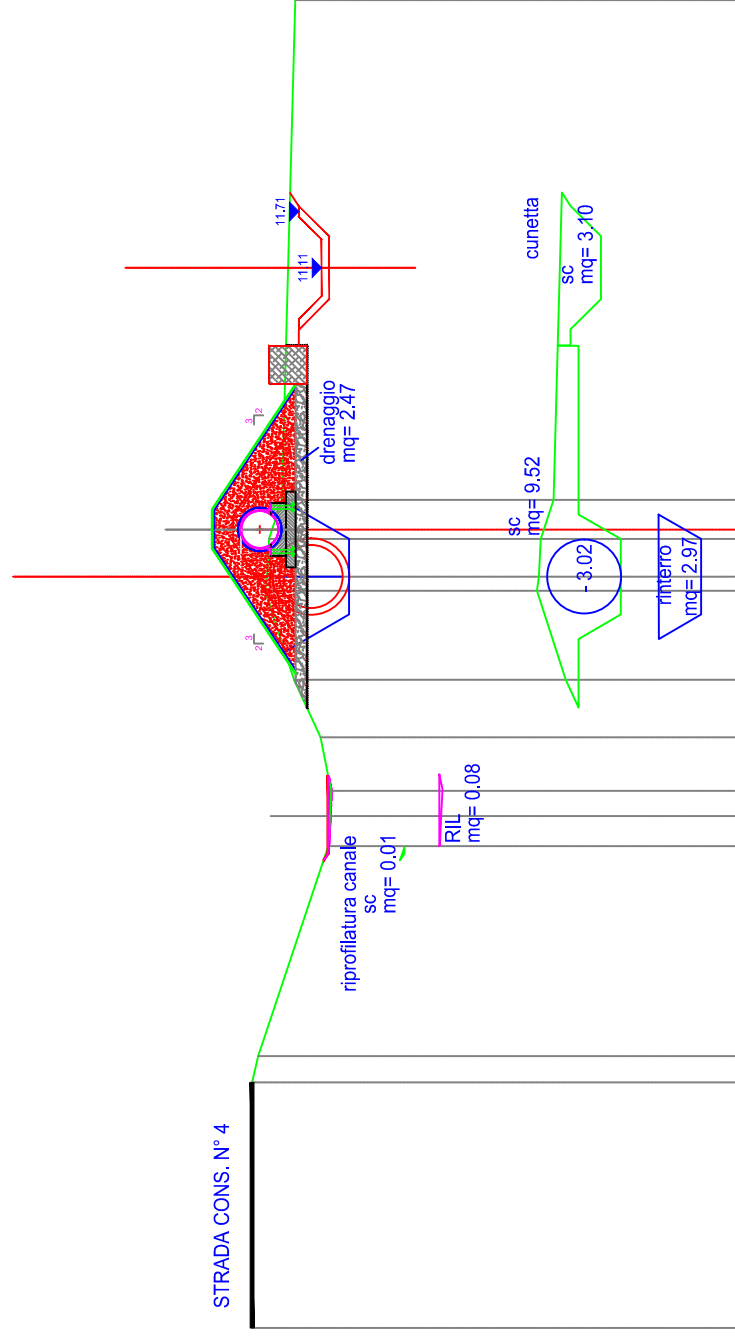
ASSE TUBO ø1600



SEZ. 12

PICCHETTO	1	2	3	4	5	6	7	8	9	10	11	12
DISTANZE PROGRESSIVE	0.00	6.50	8.18	11.79	13.21	14.18	19.76	21.02	22.00	23.77	27.59	34.80
DISTANZE PARZIALI		6.50	1.67	3.62	1.42	0.96	5.58	1.26	0.98	1.78	3.82	7.21
QUOTE	13.06	13.06	12.82	11.02	11.00	10.90	12.54	12.50	12.50	11.95	11.90	11.75

ASSE TUBO ø1600

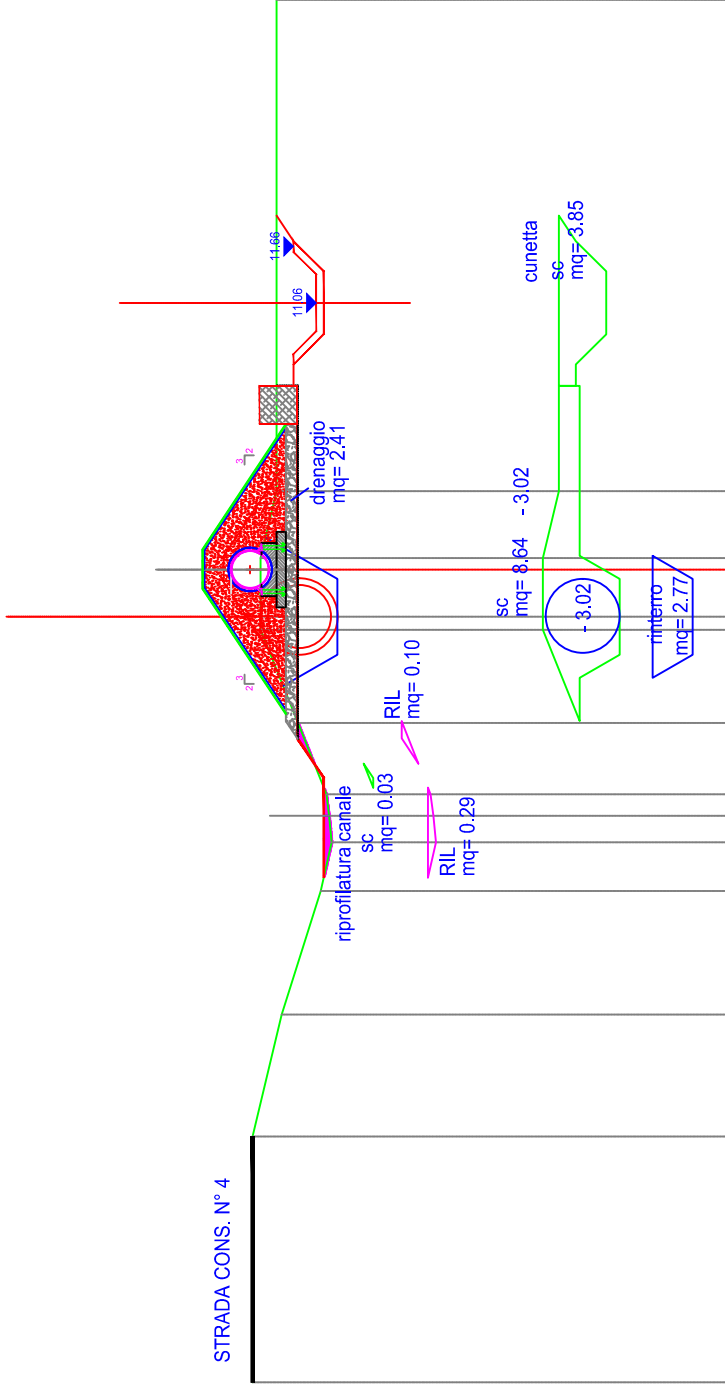


SEZ. 13

0.00
200

PICCHETTO	1	2	3	4	5	6	7	8	9	10	11	12	13
DISTANZE PROGRESSIVE	0.00	6.50	7.19	12.74	13.54	14.22	15.63	17.15	19.89	20.87	21.91	21.91	35.12
DISTANZE PARZIALI		6.50	0.69	0.80	0.67	1.41	1.52	2.35	2.00	1.03	13.22		
QUOTE	12.95	12.95	12.79	10.93	10.89	10.86	11.14	11.84	12.99	12.50	12.16	11.81	

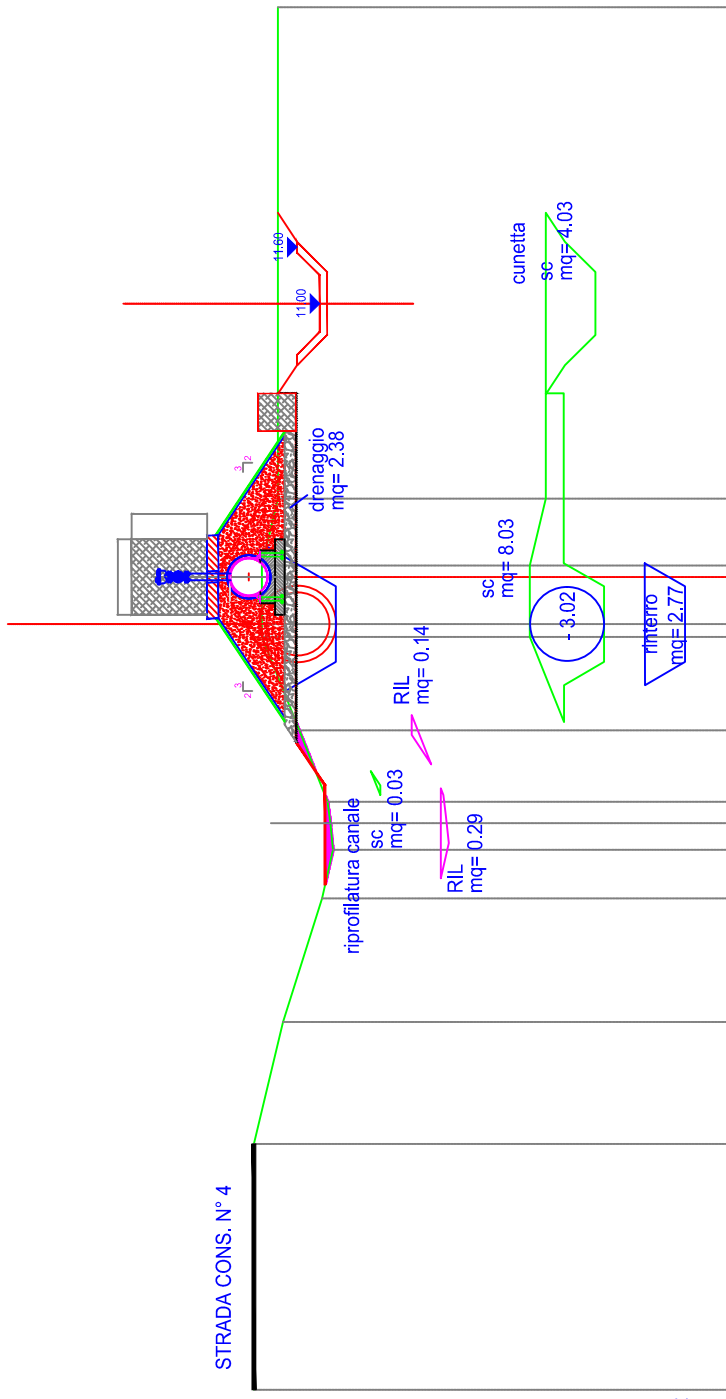
ASSE TUBO ø1600



SEZ. 14

	1	2	3	4	5	6	7	8	9	10	11	12	13
PICCHETTO	0.00	6.50	9.73	13.00	14.28	14.99	15.55	17.44	19.26	20.26	21.80	23.57	36.57
DISTANZE PROGRESSIVE													
DISTANZE PARZIALI	12.74	6.50	3.23	3.27	1.29	0.57	1.89	2.47	1.55	1.77			12.99
QUOTE	12.74	12.74	11.97	10.94	10.65	10.72	10.79	11.54	12.53	12.53	12.53	12.11	12.11

ASSE TUBO ø1600

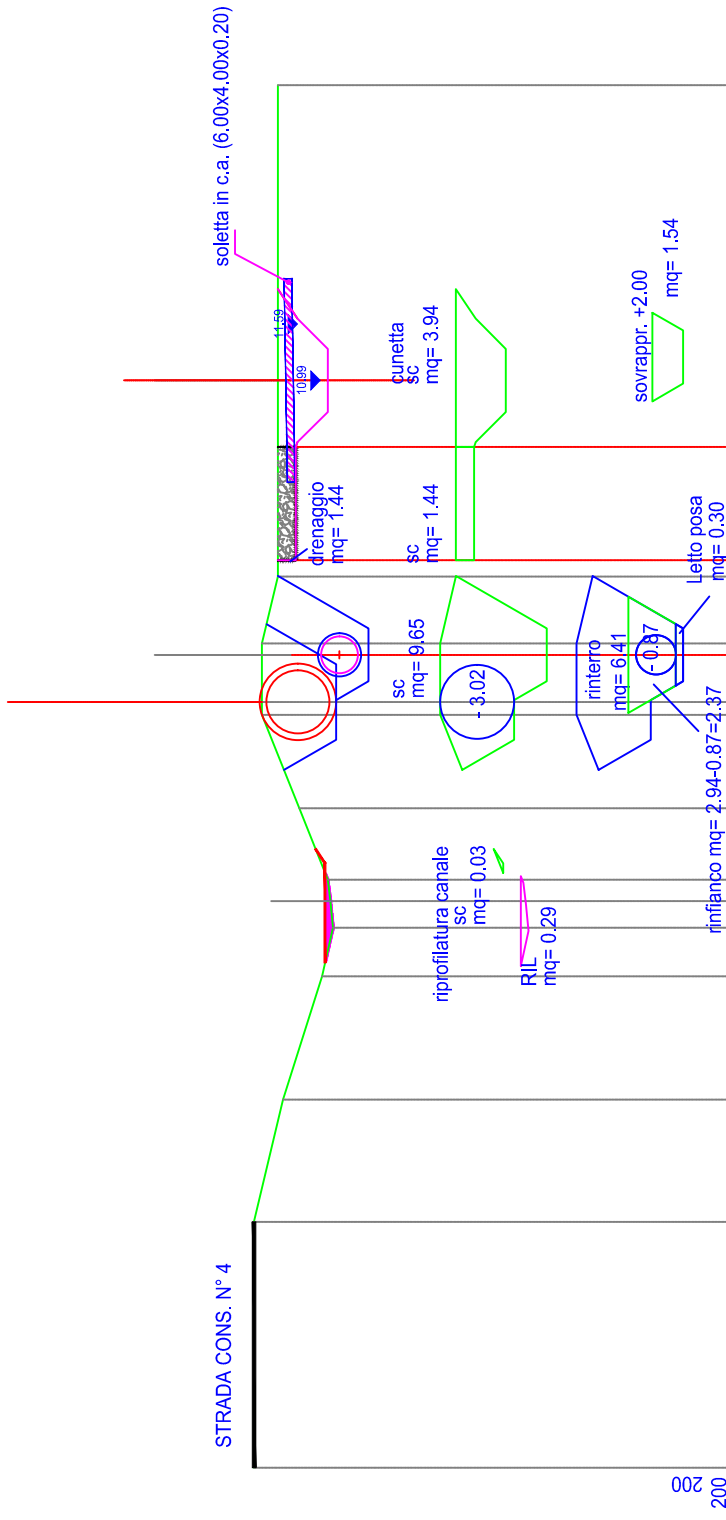


SEZ. 14a

200
200

PICCHETTO	1	2	3	4	5	6	7	8	9	10	11	12	13
DISTANZE PROGRESSIVE	0.00	6.50	9.73	13.00	14.28	14.99	15.35	17.44	19.92	20.29	21.80	23.57	36.57
DISTANZE PARZIALI		6.50	3.23	3.27	1.290	0.705	1.89	2.47	1.55	1.77		12.99	
QUOTE	12.74	12.74	11.97	10.94	10.65	10.72	10.79	11.54	12.53	12.53	12.53	12.11	12.11

ASSE TUBO Ø1600

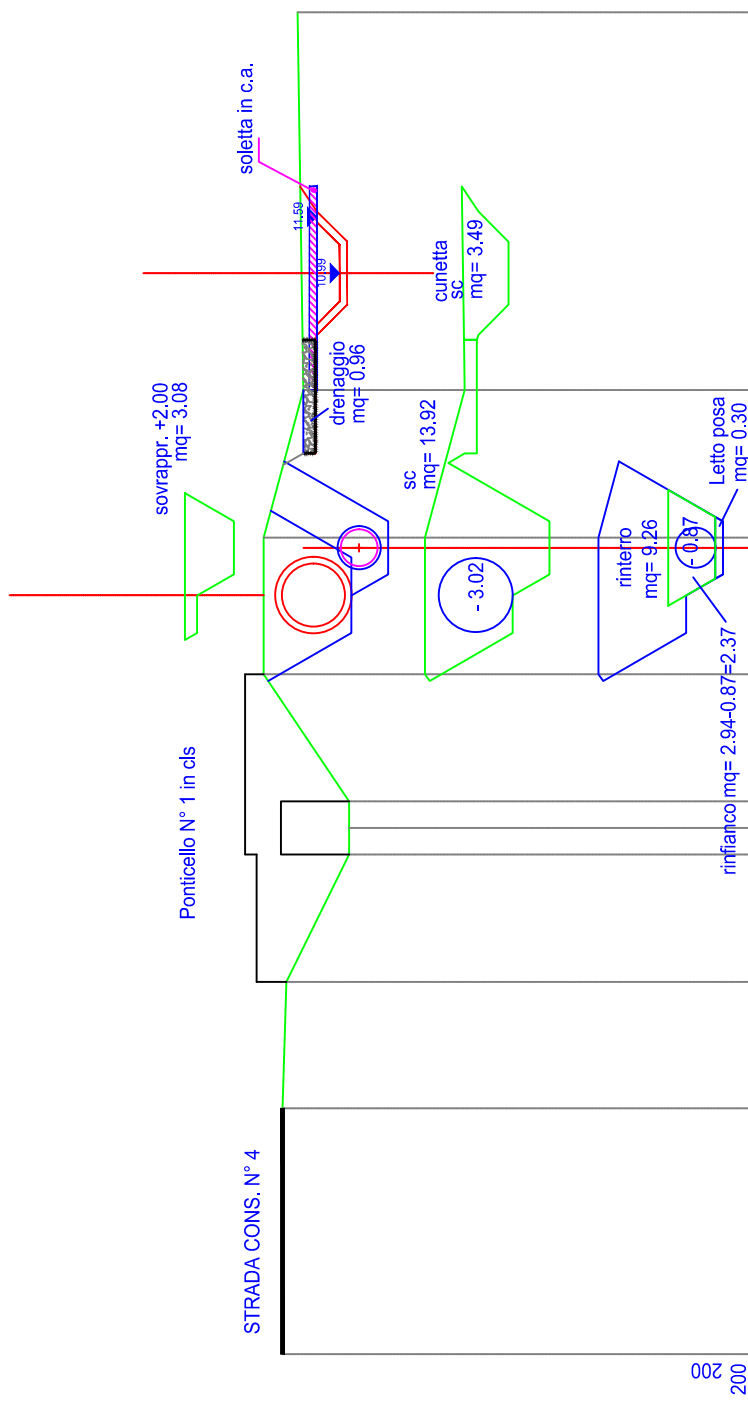


SEZ. 14b

0,00

PICCHETTO	1	2	3	4	5	6	7	8	9	10	11	12	13
DISTANZE PROGRESSIVE	0.00	6.50	9.73	13.00	14.28	14.99	15.55	17.44	20.33	21.80	23.57	23.57	36.57
DISTANZE PARZIALI		6.50	3.23	3.27	1.29	0.57	1.89	2.47	1.55	1.77		12.99	
QUOTE	12.74	12.74	11.97	10.94	10.65	10.72	10.79	11.54	12.53	12.53	12.11	12.11	12.11

ASSE TUBO ø1600

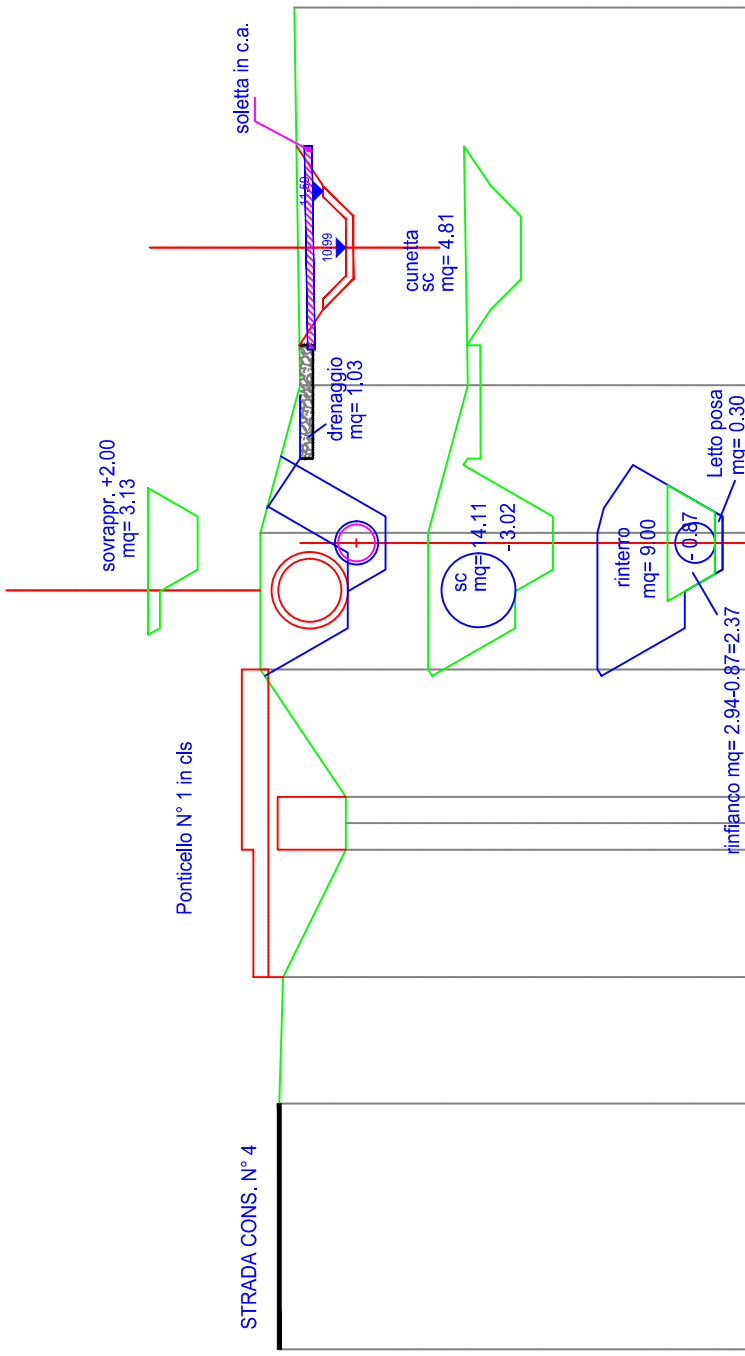


SEZ. 15

0.00
200

PICCHETTO	1	2	3	4	5	6	7	8	9	10
DISTANZE PROGRESSIVE	0.00	6.50	9.85	10.74	13.22	14.62	17.98	21.60	25.50	35.50
DISTANZE PARZIALI		6.50	3.34	3.37	0.70	70	3.37	3.61	3.90	9.99
QUOTE	12.50	12.50	12.40	10.74	10.74	10.74	13.00	13.00	11.95	12.10

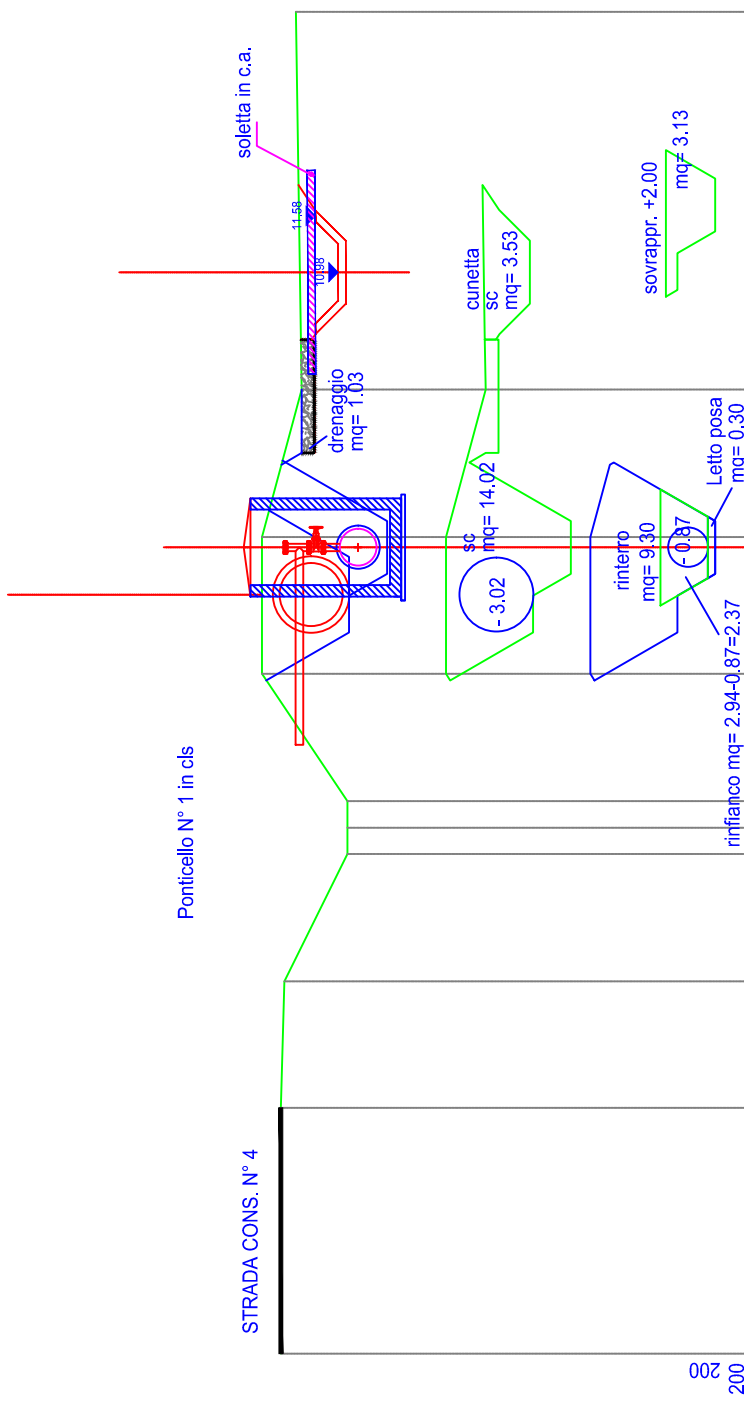
ASSE TUBO ø1600



SEZ. 16

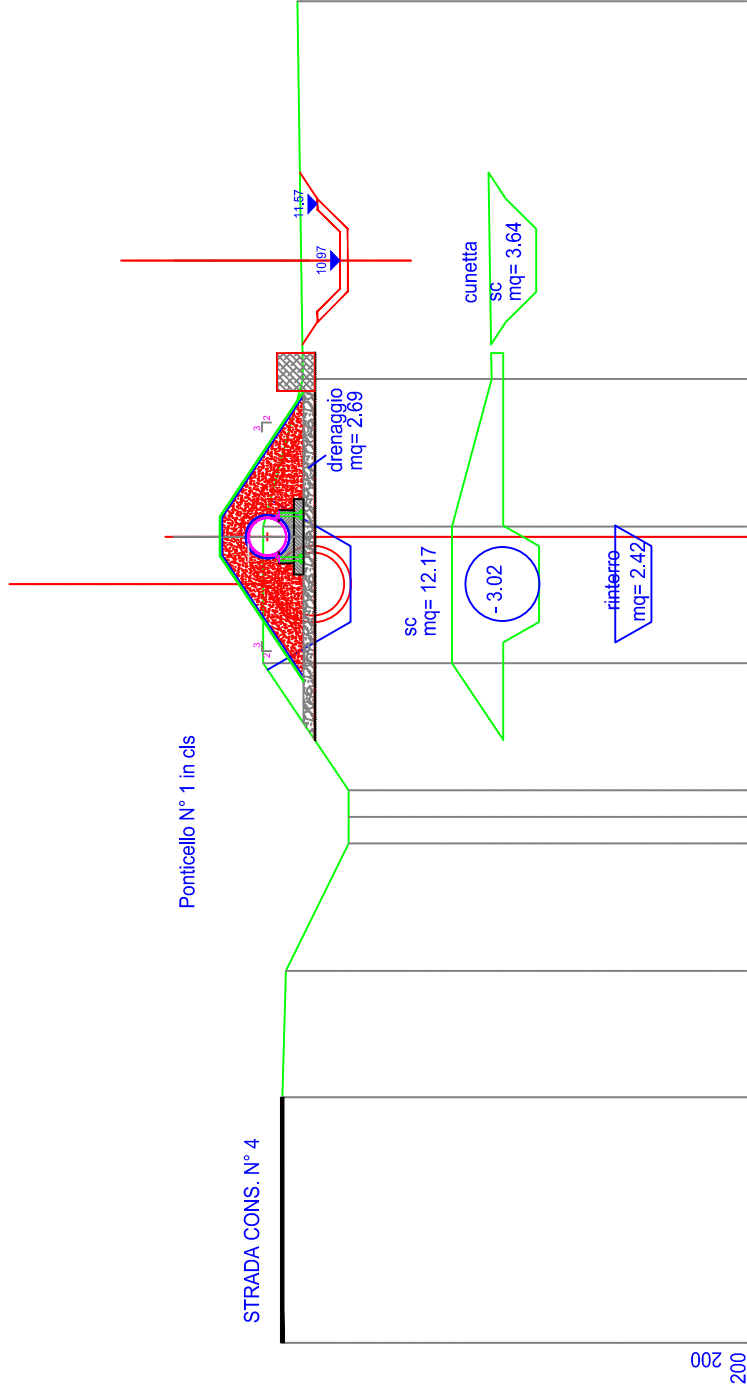
PICCHETTO	1	2	3	4	5	6	7	8	9	10
DISTANZE PROGRESSIVE	0.00	6.50	9.85	13.22	13.91	14.62	17.98	21.60	25.50	35.50
DISTANZE PARZIALI		6.50	3.34	3.37	0.70	7.07	3.37	3.61	3.90	9.99
QUOTE	12.50	12.50	12.40	10.74	10.74	10.74	13.00	13.00	11.95	12.10

ASSE TUBO ø1600



PICCHETTO	1	2	3	4	5	6	7	8	9	10
DISTANZE PROGRESSIVE	0.00	6.50	9.85	13.22	13.91	14.62	17.98	21.60	25.50	35.50
DISTANZE PARZIALI		6.50	3.34	3.37	0.70	0.70	3.37	3.61	3.90	9.99
QUOTE	12.50	12.50	12.40	10.74	10.74	10.74	13.00	13.00	11.95	12.10

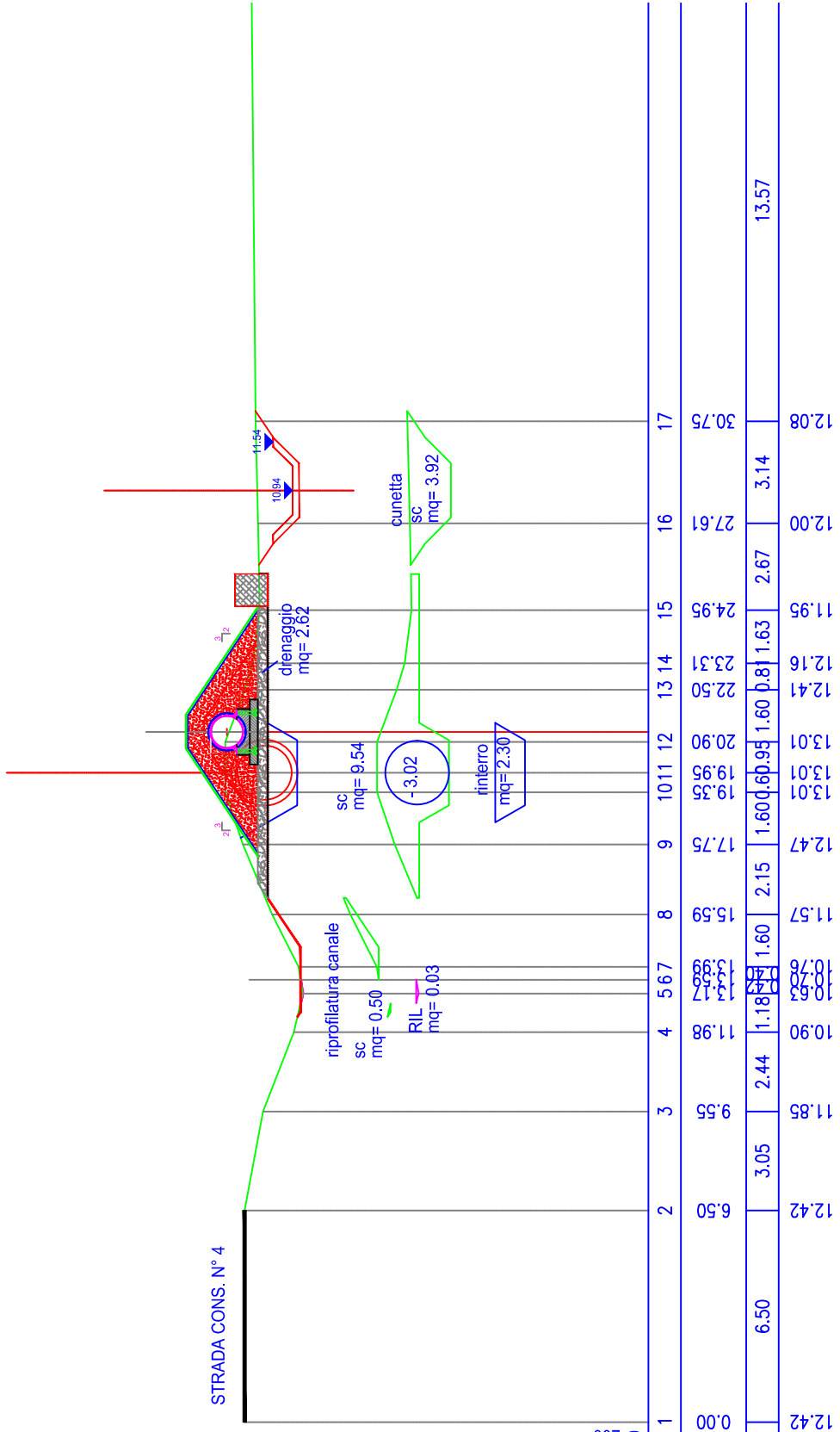
ASSE TUBO ø1600



SEZ. 16b

PICCHETTO	1	2	3	4	5	6	7	8	9	10
DISTANZE PROGRESSIVE	0.00	6.50	9.85	13.22	13.91	14.62	17.98	21.60	25.50	35.50
DISTANZE PARZIALI		6.50	3.34	3.37	0.70	3.37	3.37	3.61	3.90	9.99
QUOTE	12.50	12.50	12.40	10.74	10.74	10.74	13.00	13.00	11.95	12.10

ASSE TUBO ø1600

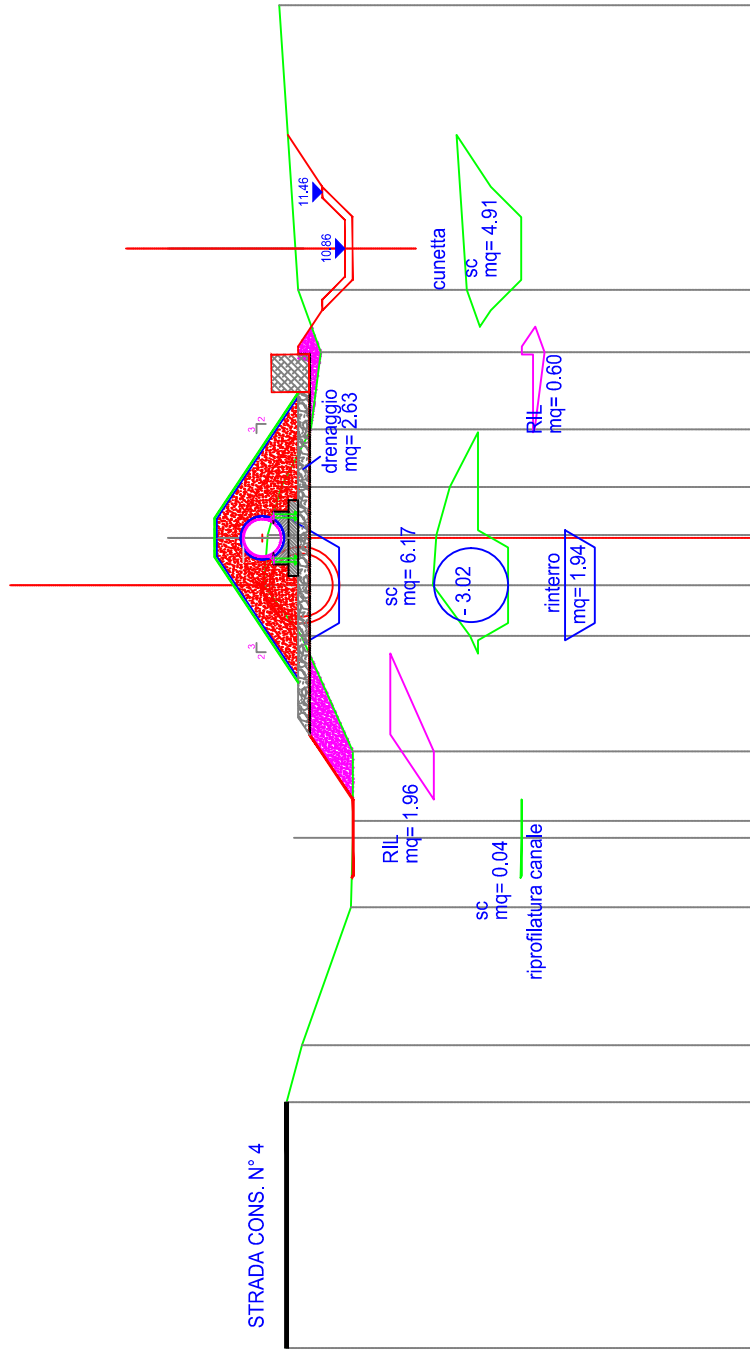


SEZ. 17

200
0.00

PICCHETTO	1	2	3	4	5	6	7	8	9	10	11	12	13	14	15	16	17
DISTANZE PROGRESSIVE	0.00	6.50	9.55	11.98	13.74	15.24	16.57	17.75	19.35	20.90	22.50	23.31	24.95	27.61	30.75		
DISTANZE PARZIALI		6.50	3.05	2.44	1.18	1.60	1.60	2.15	1.60	1.60	1.60	1.60	1.63	2.67	3.14		13.57
QUOTE	12.42	12.42	11.85	10.90	10.76	10.76	10.76	11.57	12.47	13.01	12.41	12.16	11.95	12.00	12.08		

ASSE TUBO ø1600

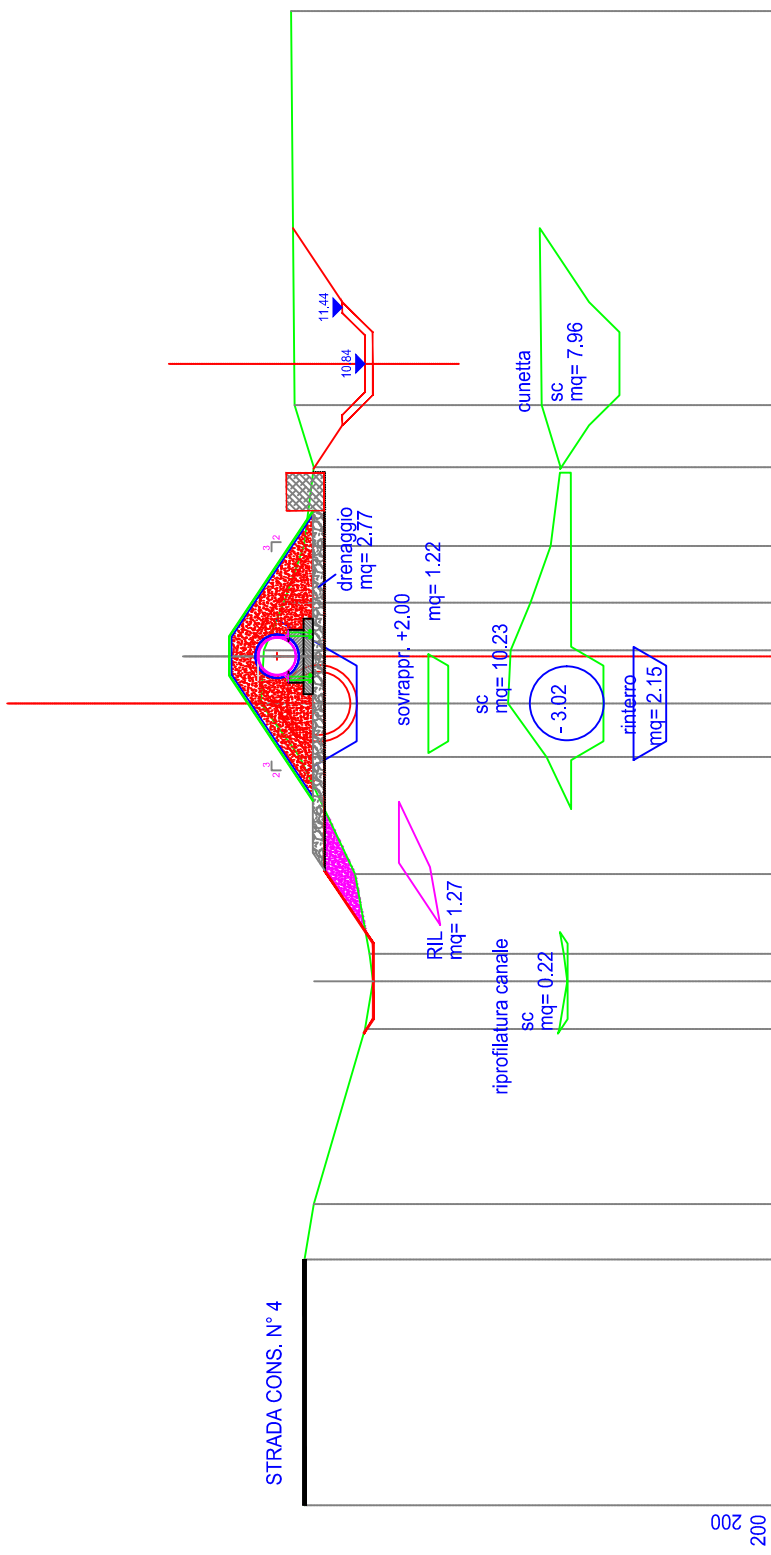


SEZ. 18

200
0.00

PICCHETTO	1	2	3	4	5	6	7	8	9	10	11	12	13	14	15
DISTANZE PROGRESSIVE	0.00	6.50	8.01	11.66	13.49	13.94	15.78	18.84	20.17	21.51	22.77	24.30	26.34	27.99	35.52
DISTANZE PARZIALI		6.50	1.51	3.65	1.83	1.85	3.06	1.33	1.33	1.27	1.53	2.04	1.64	7.53	
QUOTE	12.40	12.40	12.00	10.70	10.65	10.85	10.65	12.01	13.00	12.90	12.55	11.76	11.50	12.10	12.60

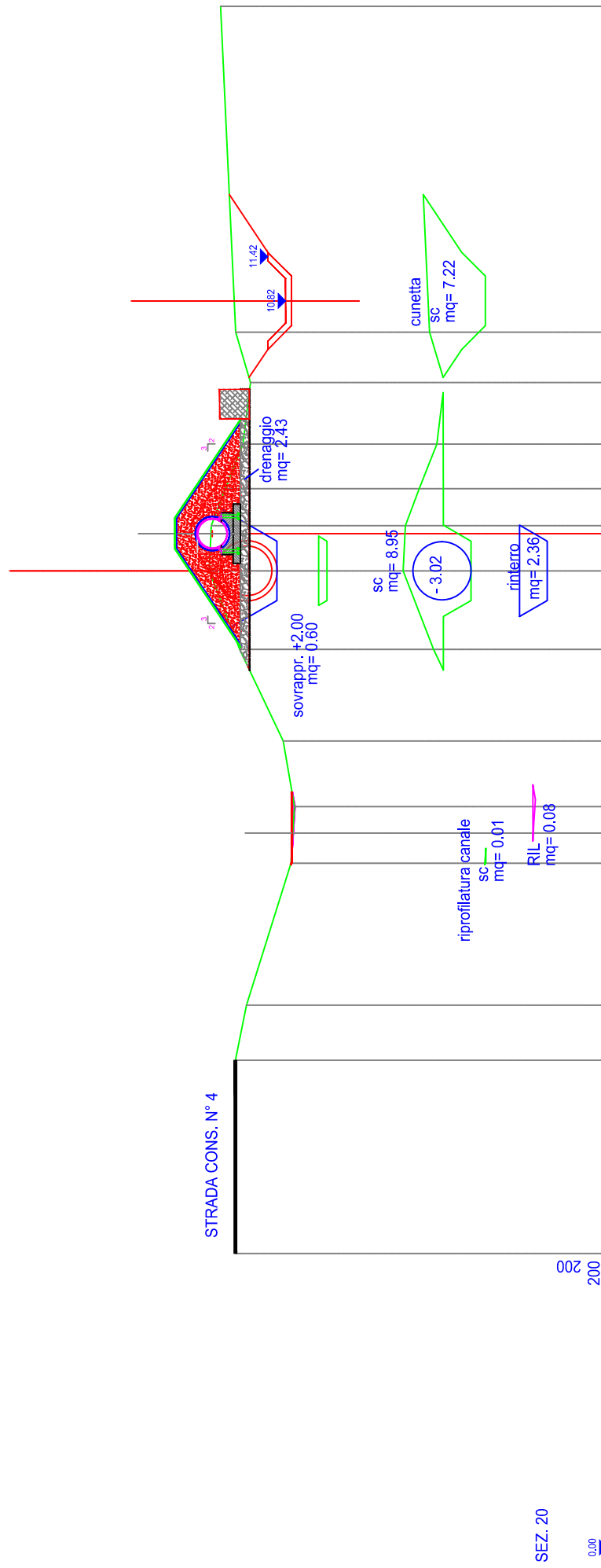
ASSE TUBO ø1600



SEZ. 19

PICCHETTO	1	2	3	4	5	6	7	8	9	10	11	12	13	14	15
DISTANZE PROGRESSIVE	0.00	6.50	7.97	12.60	13.86	14.59	16.70	19.79	21.21	22.62	23.88	25.38	27.46	29.10	39.52
DISTANZE PARZIALI		6.50	1.47	1.260.75	4.63	2.11	3.09	1.41	1.41	1.26	1.50	2.08	1.65	10.42	12.80
QUOTE	12.44	12.44	12.20	10.84	10.63	10.72	11.10	12.57	13.59	13.52	12.99	12.46	12.20	12.70	12.80

ASSE TUBO ø1600

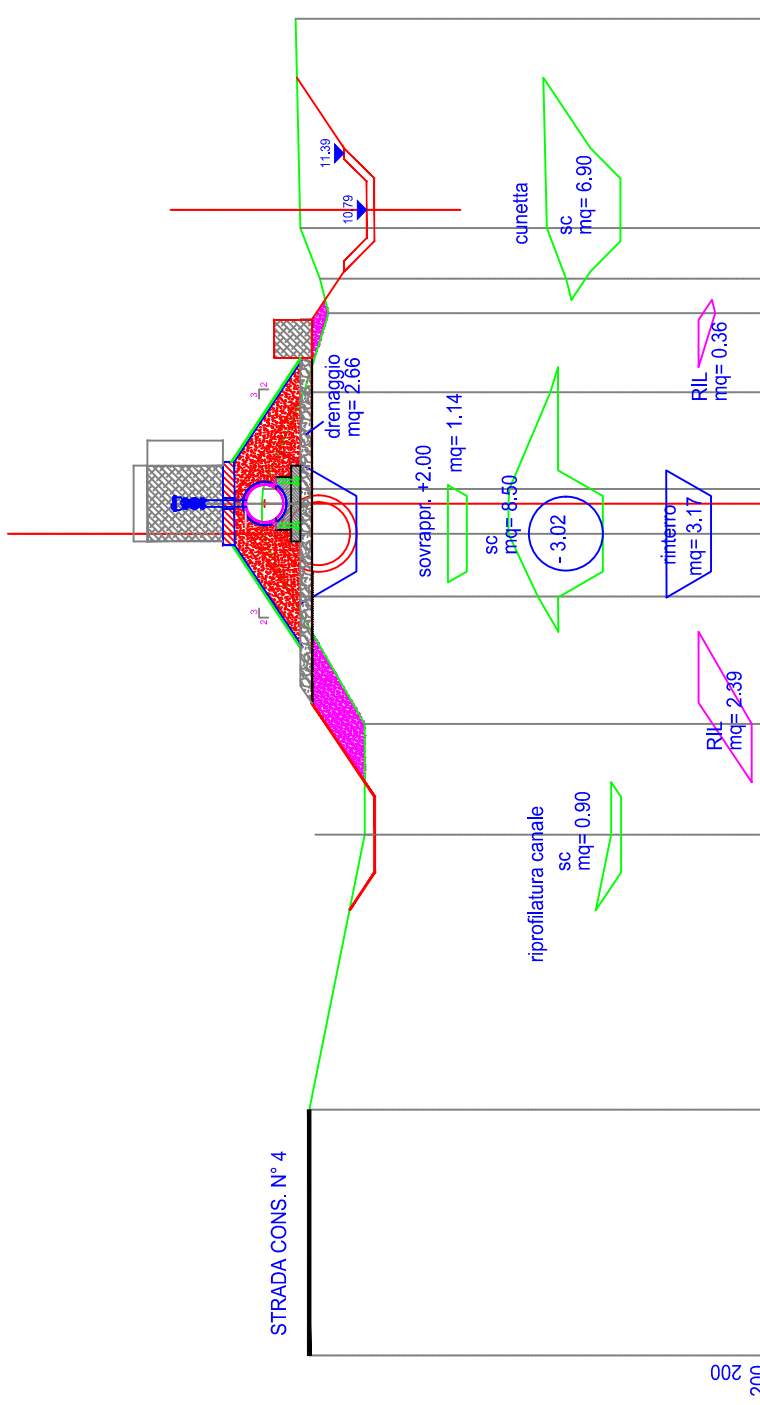


PICCHETTO	1	2	3	4	5	6	7	8	9	10	11	12	13	14	15
DISTANZE PROGRESSIVE	0.00	6.50	12.14	13.13	14.15	15.03	17.25	20.32	22.97	24.49	25.74	27.24	29.31	31.01	41.97
DISTANZE PARZIALI		6.50	1.86	4.77	1.02	0.88	2.22	3.08	2.65	1.52	1.24	1.50	2.08	1.69	10.96
QUOTE	12.51	12.51	12.14	10.64	10.58	10.52	10.90	12.37	13.39	13.32	12.85	12.26	12.00	12.50	13.01

SEZ. 20

0.00
200
200

ASSE TUBO ø1600

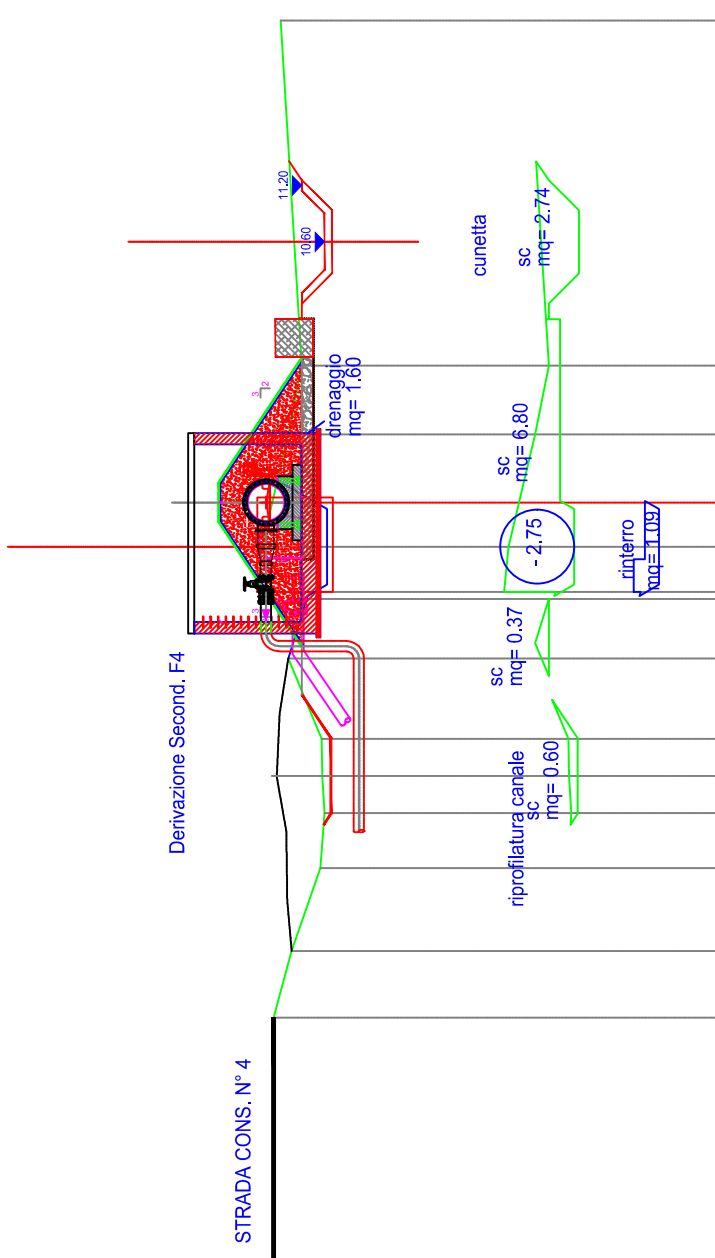


SEZ. 21

0.00
200
200

PICCHETTO	1	2	3	4	5	6	7	8	9	10	11	12	13
DISTANZE PROGRESSIVE	0.00	6.50	13.78	16.71	20.08	21.74	22.93	22.93	25.48	27.58	28.49	29.83	35.36
DISTANZE PARZIALI	12.31	6.50	7.28	2.93	3.37	1.65	0.80	0.80	2.56	2.09	0.9	1.34	5.53
QUOTE	12.31	12.31	10.84	10.84	12.78	13.56	13.56	13.56	12.45	11.80	12.03	12.54	12.67

ASSE TUBO ø1600

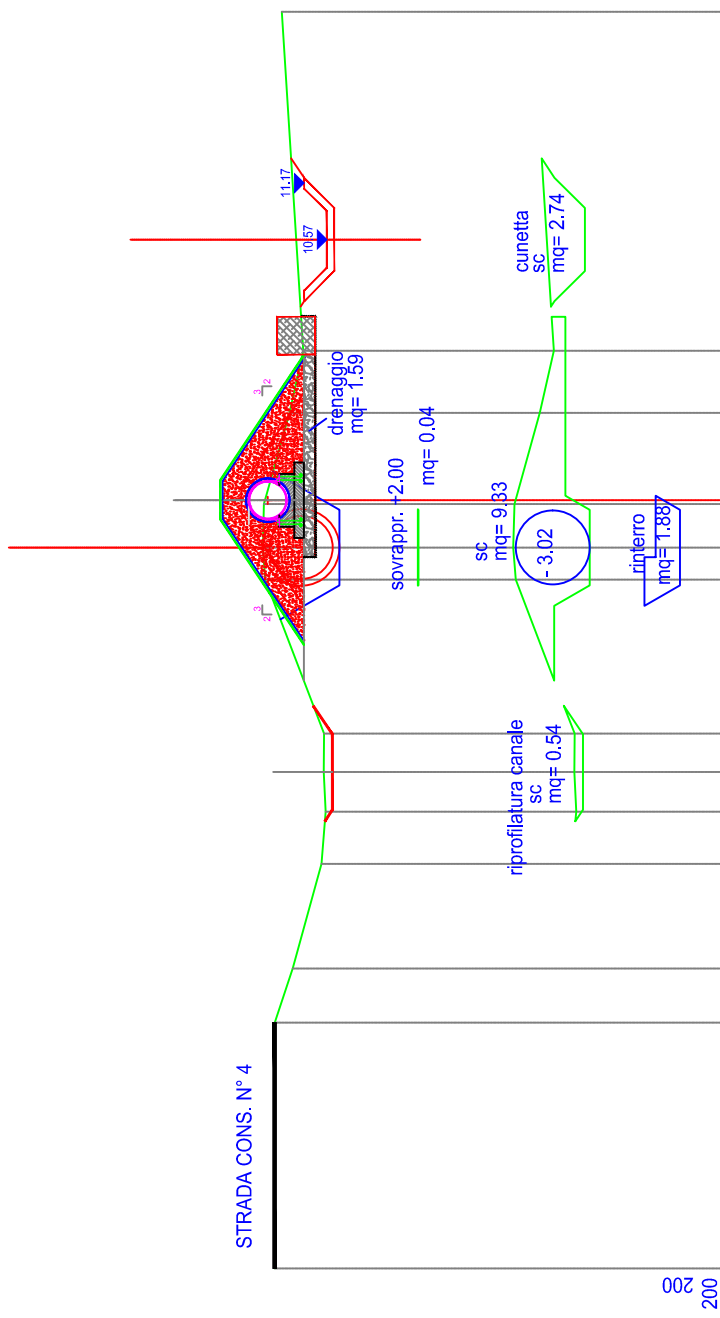


SEZ. 22

0.00
200

PICCHETTO	1	2	3	4	5	6	7	8	9	10	11	12	13	14
DISTANZE PROGRESSIVE	0.00	6.50	8.25	10.45	11.91	12.89	13.87	16.00	17.56	18.95	21.93	23.74	32.87	
DISTANZE PARZIALI		6.50	1.76	2.19	1.46	0.98	0.98	2.13	1.57	1.19	2.98	1.81	9.13	11.76
QUOTE	11.95	11.95	11.47	10.71	10.60	10.66	10.68	11.56	12.56	12.26	11.56	11.20	11.76	

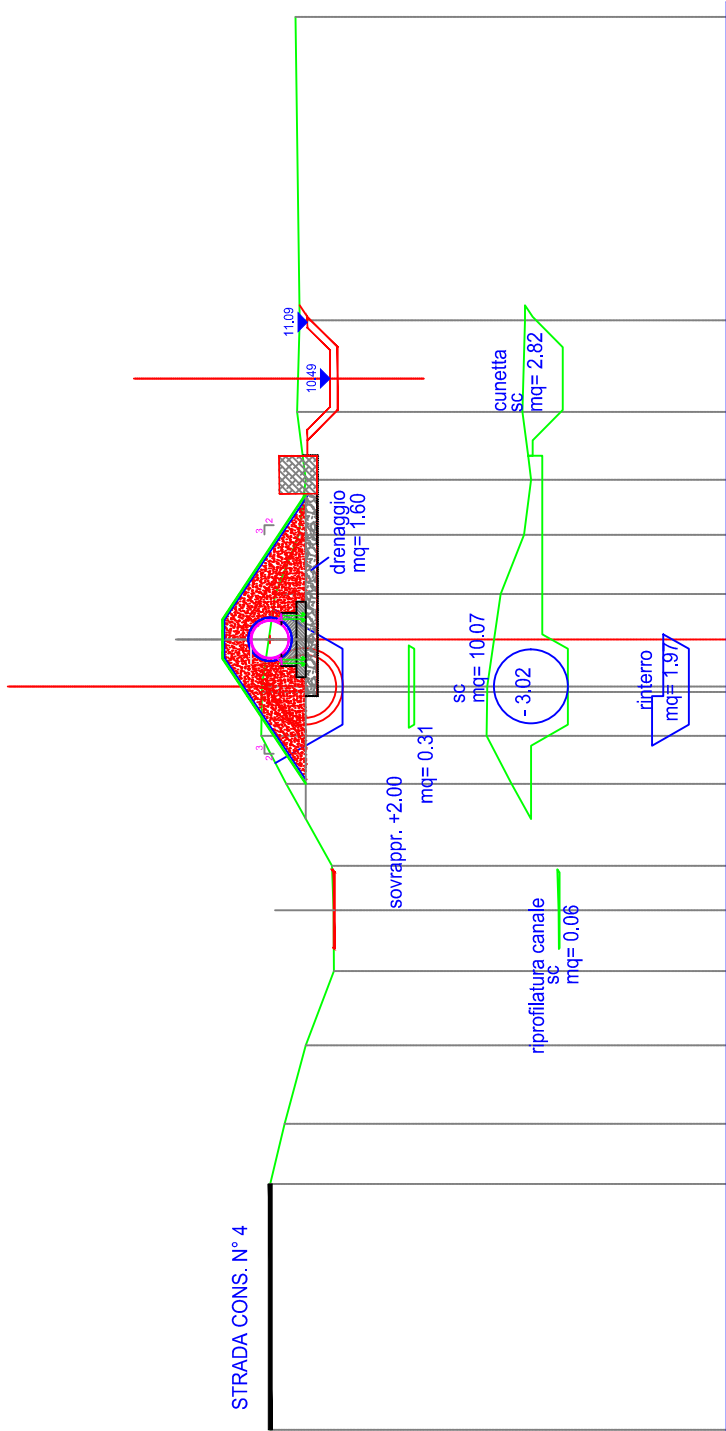
ASSE TUBO ø1600



SEZ. 23

PICCHETTO	1	2	3	4	5	6	7	8	9	10	11	12	13
DISTANZE PROGRESSIVE	0.00	6.50	7.93	10.70	12.08	13.13	14.15	18.22	19.07	20.22	22.64	24.28	33.24
DISTANZE PARZIALI		6.50	1.43	2.77	1.38	1.05	1.02	4.08	0.85	1.15	2.41	1.64	8.96
QUOTE	11.95	11.95	11.47	10.71	10.60	10.65	10.64	12.20	12.26	12.23	11.56	11.19	11.76

ASSE TUBO ø1600

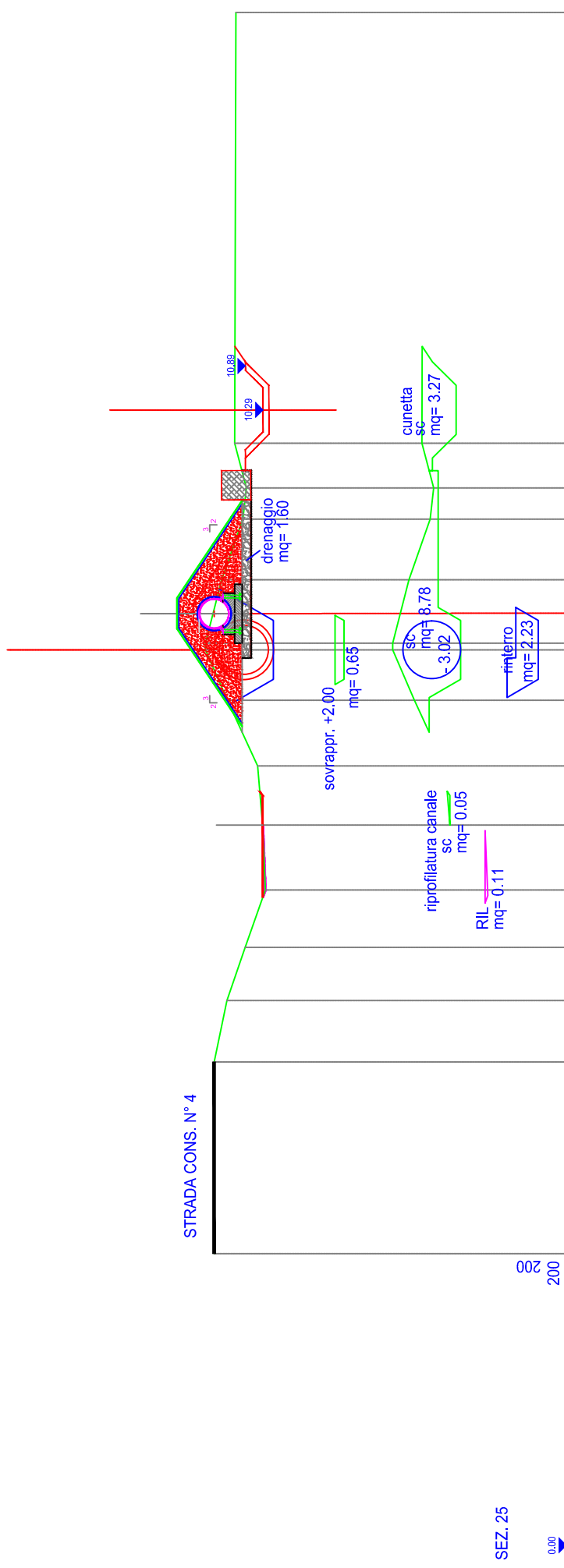


SEZ. 24

0.00

PICCHETTO	1	2	3	4	5	6	7	8	9	10	11	12	13	14	15	16	17
DISTANZE PROGRESSIVE	0.00	6.50	8.09	10.17	12.13	13.75	14.92	17.08	18.36	19.66	22.11	23.68	25.14	26.93	29.35	37.37	
DISTANZE PARZIALI		6.50	1.59	2.07	1.97	1.61	1.17	2.17	1.27	1.16	2.45	1.57	1.46	1.79	2.42	8.03	
QUOTE	12.07	12.07	11.69	11.13	10.39	10.40	10.44	11.65	12.31	12.29	11.94	11.32	11.13	11.36	11.29	11.40	

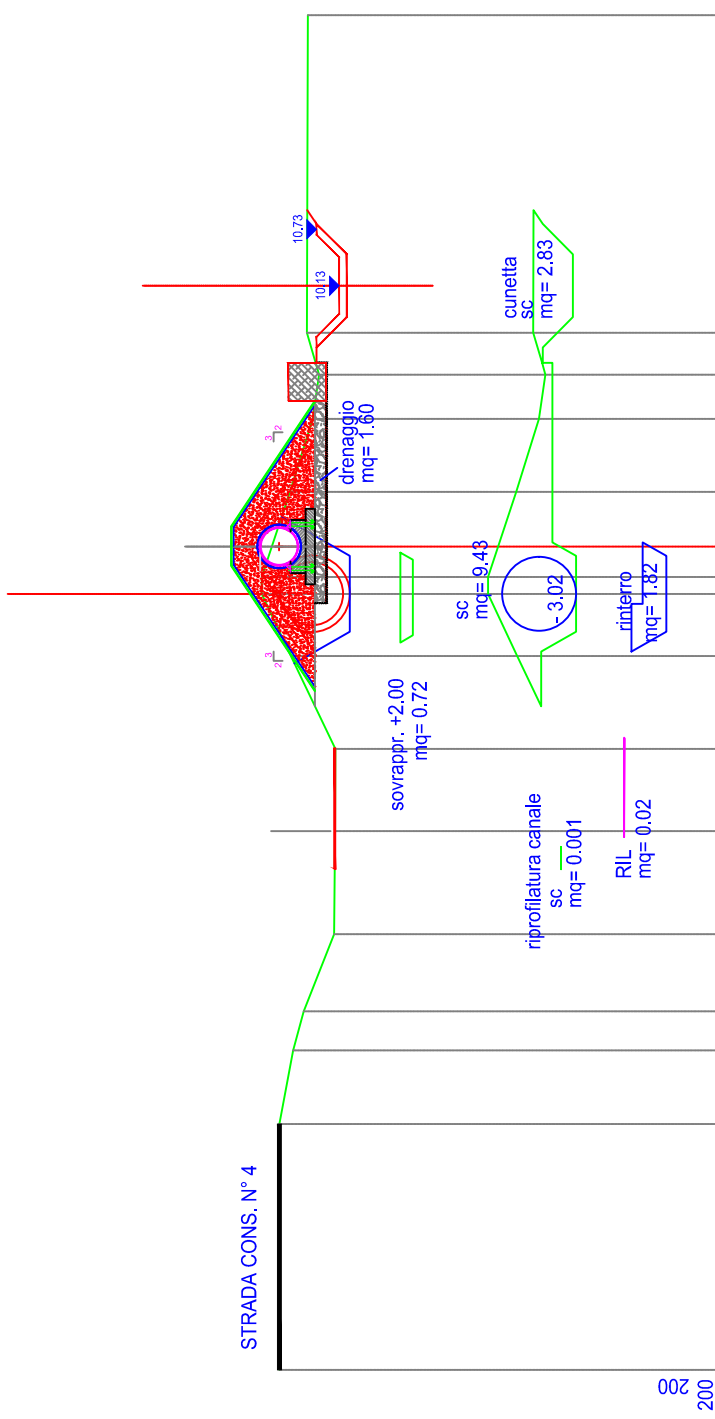
ASSE TUBO ø1600



SEZ. 25

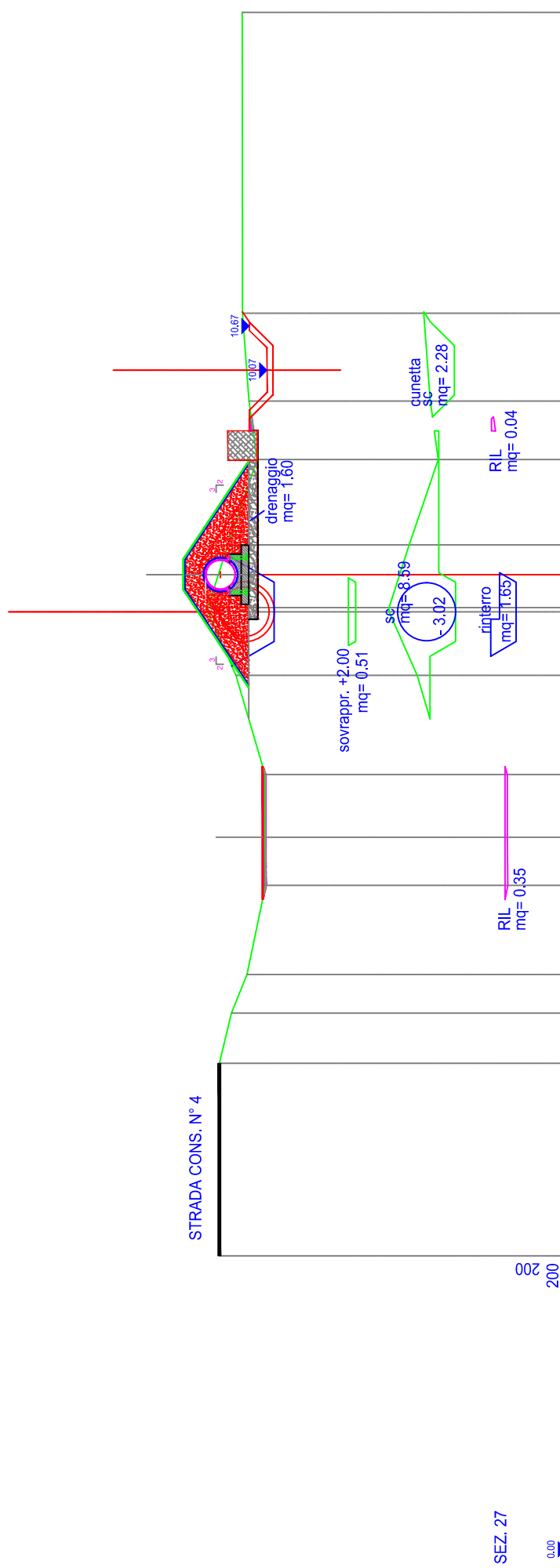
PICCHETTO	1	2	3	4	5	6	7	8	90	11	12	13	14	15
DISTANZE PROGRESSIVE	0.00	6.50	11.51	10.90	12.34	14.54	16.55	18.77	20.48	22.86	24.91	25.97	27.49	42.11
DISTANZE PARZIALI		6.50	2.08	1.81	1.95	2.20	2.00	2.22	1.71	2.16	2.05	1.06	1.52	14.61
QUOTE	11.95	11.95	11.51	10.90	12.34	14.54	16.55	18.77	20.48	22.86	24.91	25.97	27.49	42.11

ASSE TUBO Ø1600



PICCHETTO	1	2	3	4	5	6	7	8	910	11	12	13	14	15
DISTANZE PROGRESSIVE	0.00	6.50	8.45	9.48	11.52	14.25	16.43	18.88	20.97	23.23	25.15	26.32	27.43	35.83
DISTANZE PARZIALI	11.71	11.71	11.35	11.07	10.26	10.24	10.23	11.41	12.18	11.43	10.83	10.66	10.98	10.96
QUOTE	11.71	6.50	1.95	1.03	2.04	2.73	2.18	2.46	1.64	2.26	1.93	1.17	1.11	8.40

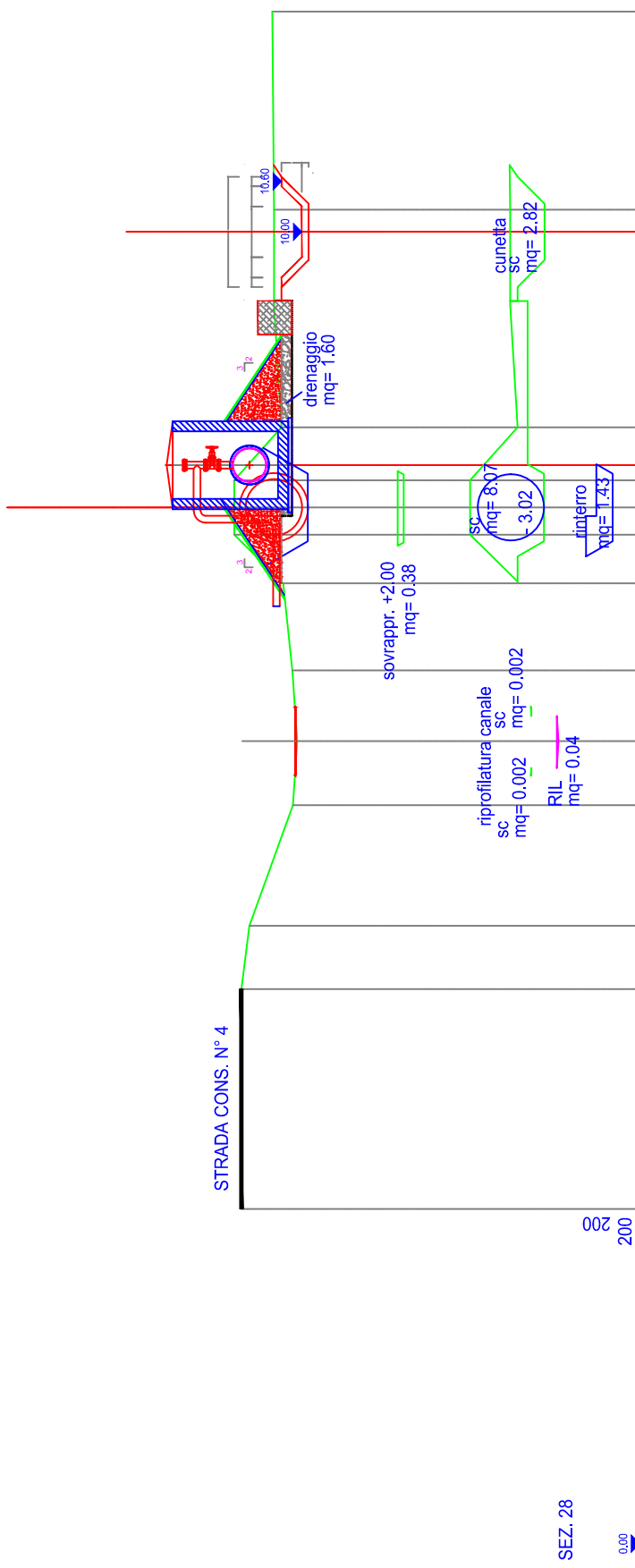
ASSE TUBO ø1600



SEZ. 27

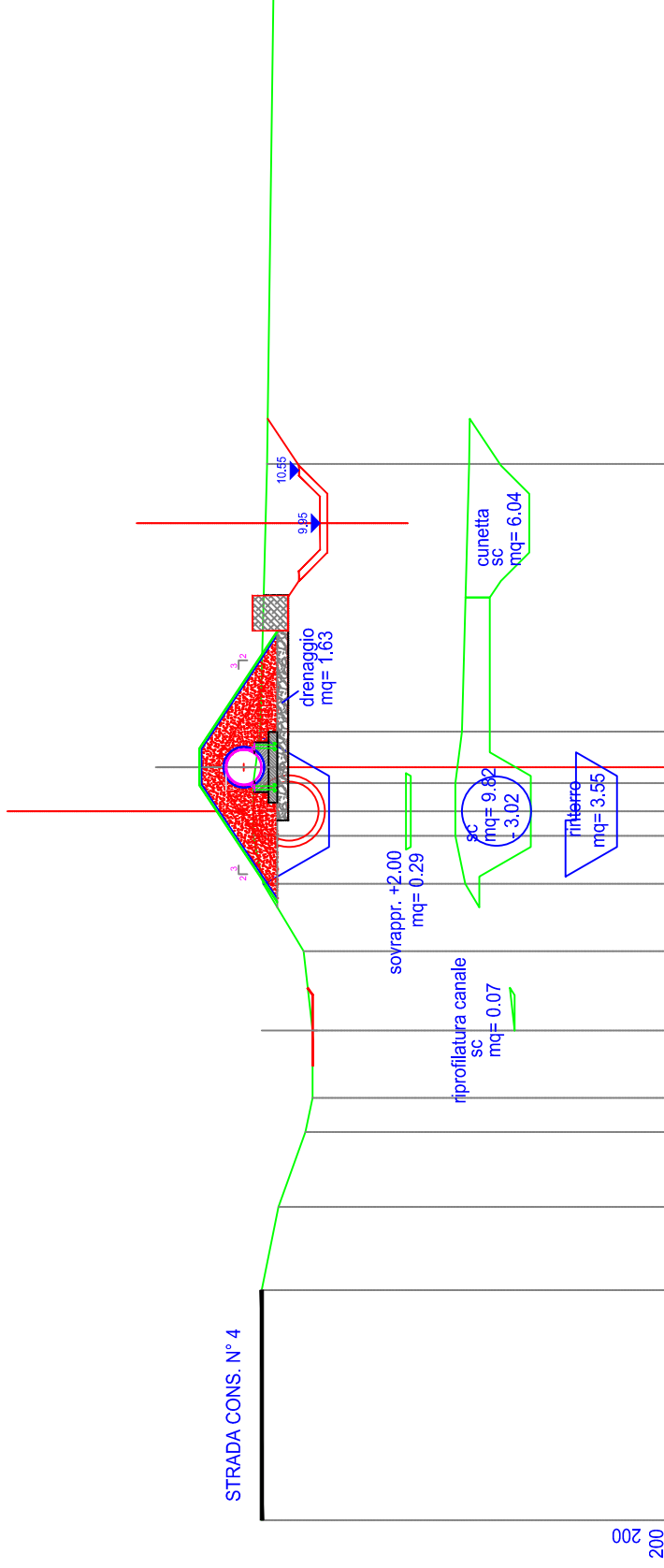
PICCHETTO	1	2	3	4	5	6	7	8	9	10	11	12	13	14	15
DISTANZE PROGRESSIVE	0.00	6.50	11.27	10.75	12.51	14.13	16.24	19.59	21.84	23.99	26.87	28.85	31.81	31.81	41.96
DISTANZE PARZIALI		6.50	1.69	1.30	3.01	1.63	2.11	3.35	2.14	2.11	2.88	1.98	2.96	10.15	
QUOTE	11.68	11.68	11.27	10.75	12.51	14.13	16.24	19.59	21.84	23.99	26.87	28.85	31.81	31.81	41.96

ASSE TUBO ø1600



PICCHETTO	1	2	3	4	5	6	7	8	9	10	11	12	13
DISTANZE PROGRESSIVE	0,00	6,51	8,37	11,94	13,83	15,93	18,50	19,94	20,75	21,55	23,12	29,55	35,41
DISTANZE PARZIALI		6,51	1,86	3,57	1,90	2,10	2,57	1,45	0,80	0,8	1,56	6,43	5,86
QUOTE	11,79	11,79	11,55	10,26	10,14	10,28	10,55	12,00	12,00	12,00	10,60	10,82	10,87

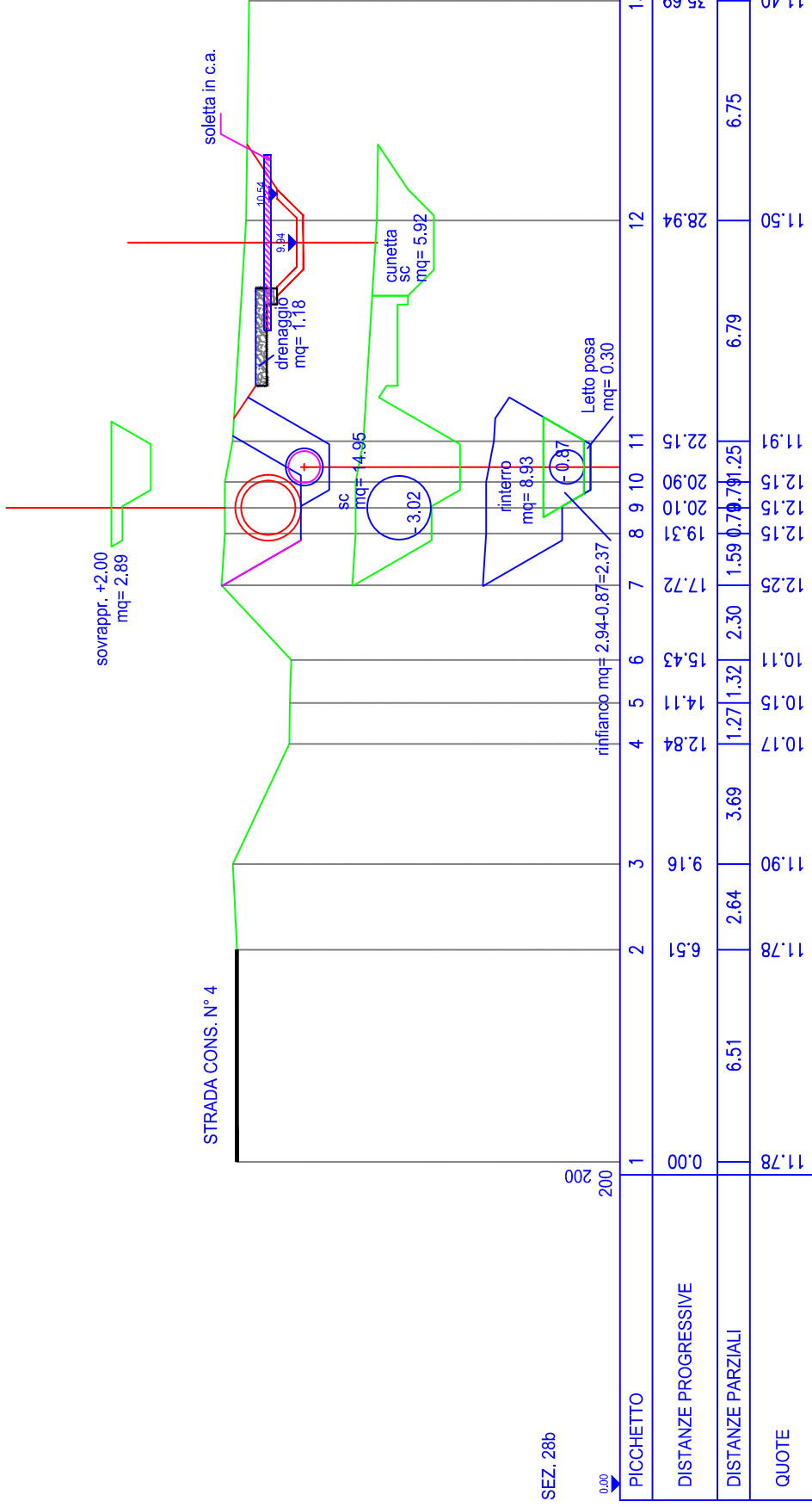
ASSE TUBO ø1600



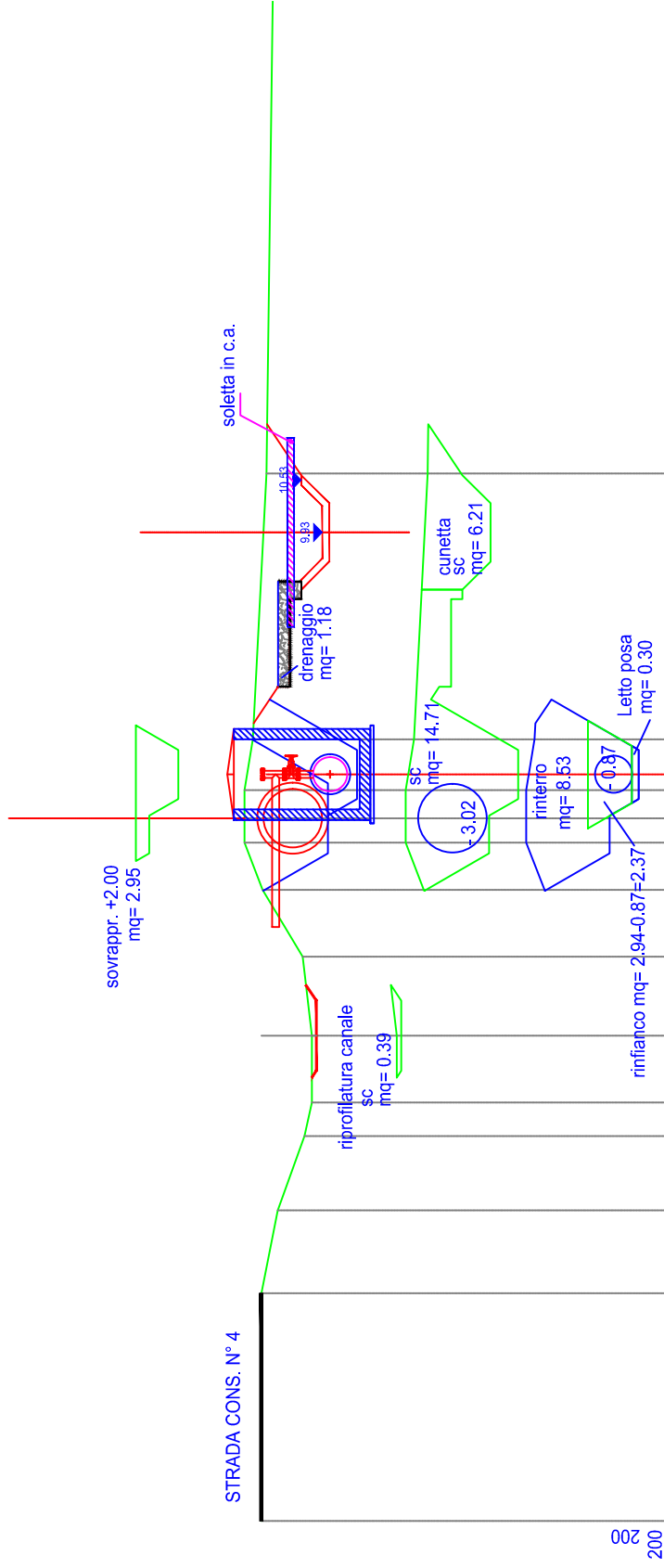
SEZ. 28a

PICCHETTO	1	2	3	4	5	6	7	8	9	10	11	12	13
DISTANZE PROGRESSIVE	0.00	6.50	8.86	10.98	11.93	13.84	16.09	18.00	19.35	20.04	20.84	22.29	29.87
DISTANZE PARZIALI	6.50	2.36	2.12	0.96	1.91	2.25	1.91	1.35	0.68	0.80	1.45	7.57	13.61
QUOTE	11.60	11.60	11.13	10.37	10.16	10.16	10.42	11.56	11.84	11.84	11.84	11.84	11.45

ASSE TUBO ø1600



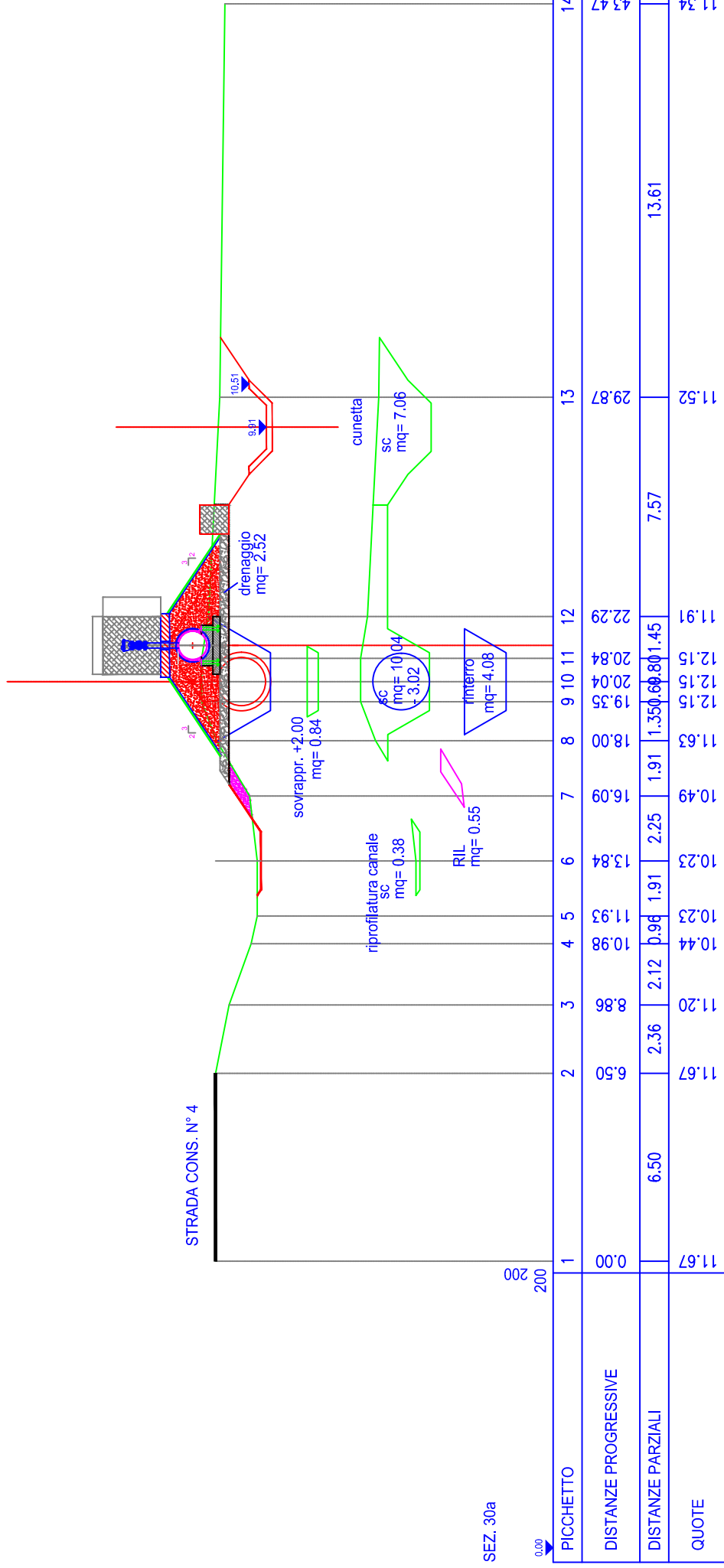
ASSE TUBO ø1600



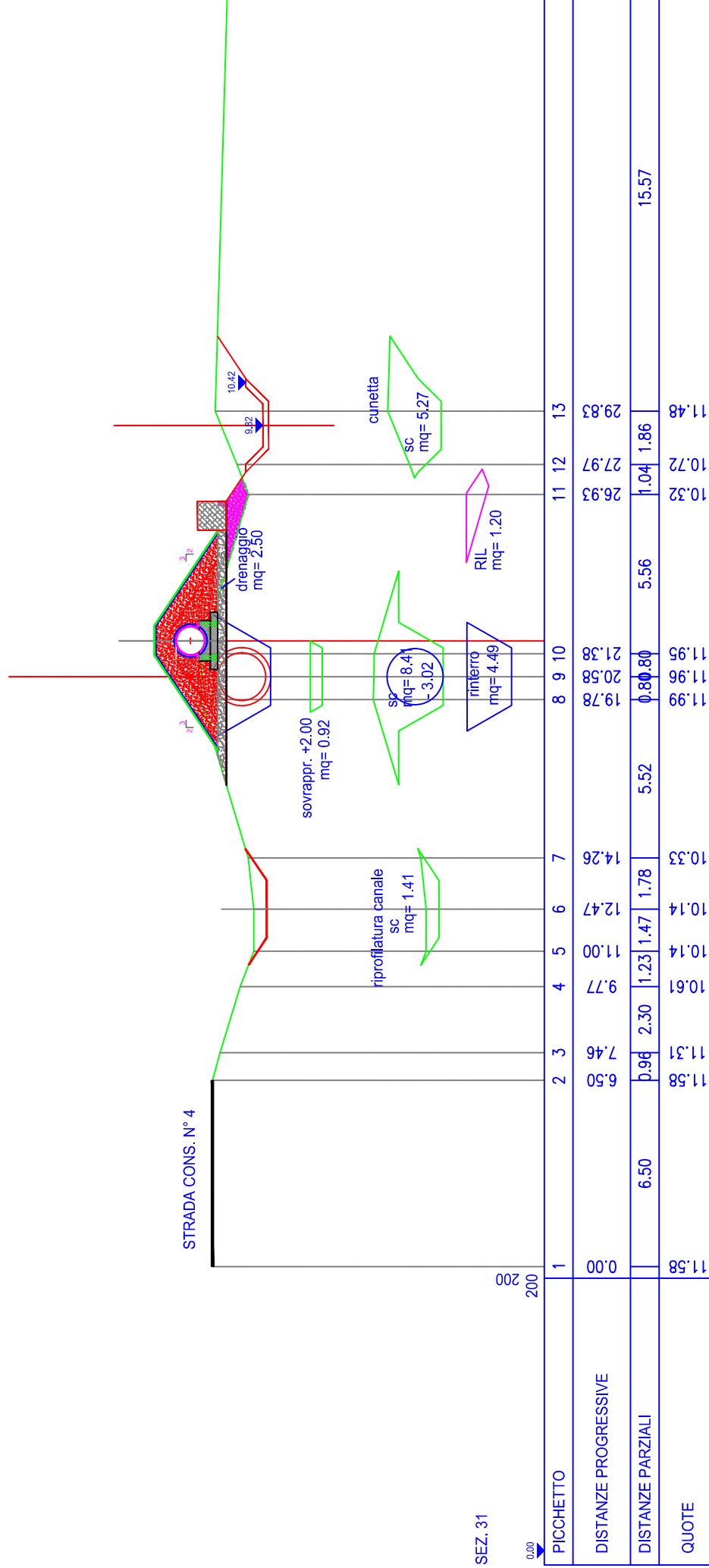
SEZ. 29a

PICCHETTO	1	2	3	4	5	6	7	8	9	10	11	12	13	
DISTANZE PROGRESSIVE	0.00	6.50	8.86	10.98	11.93	13.84	16.09	18.00	19.35	20.04	20.84	22.29	29.87	
DISTANZE PARZIALI		6.50	2.36	2.12	0.96	1.91	2.25	1.91	1.35	0.60	0.80	1.45	7.57	13.61
QUOTE	11.67	11.67	11.20	10.44	10.23	10.23	10.49	11.63	12.15	12.15	12.15	11.91	11.52	

ASSE TUBO ø1600



ASSE TUBO ø1600

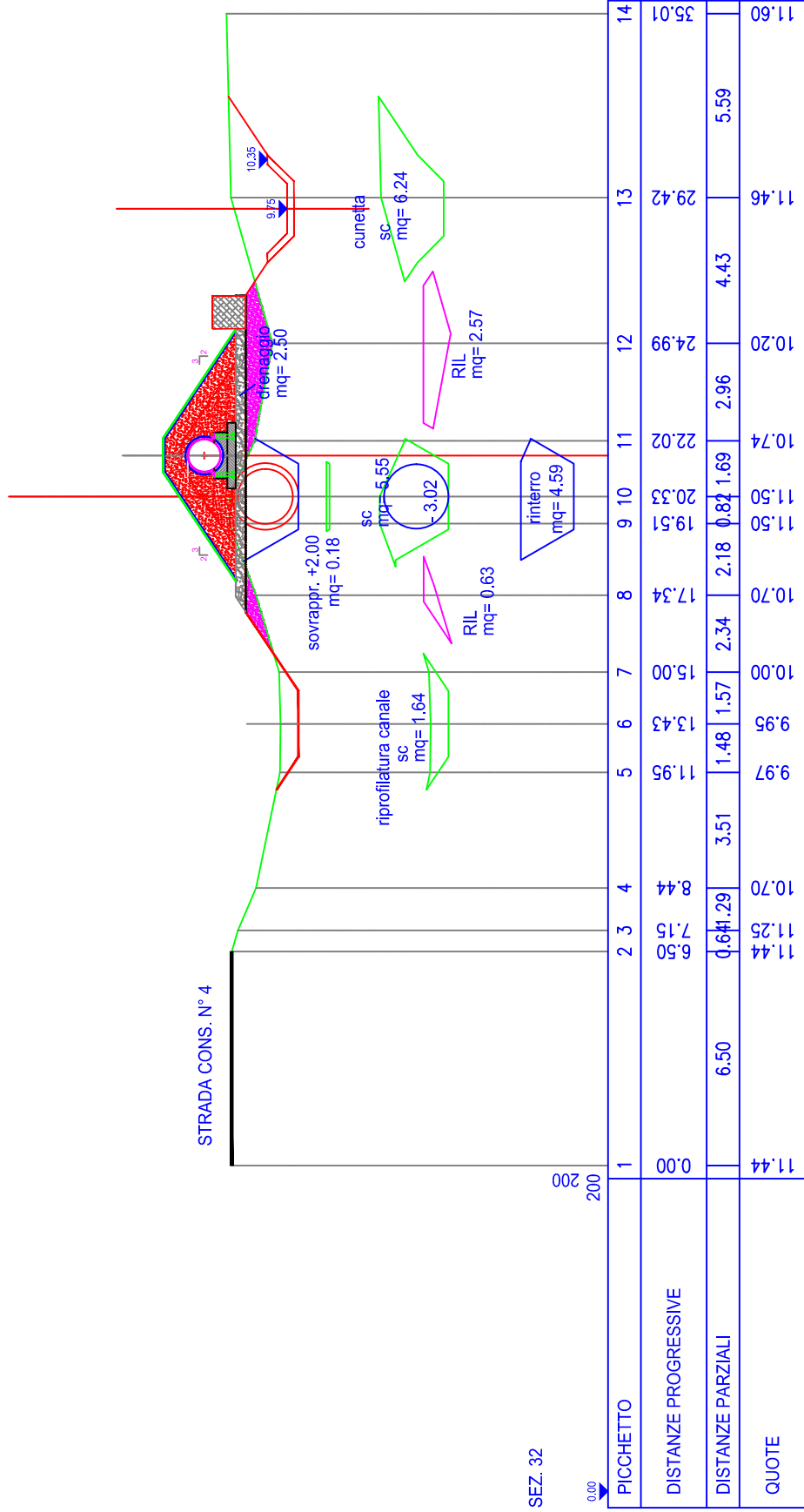


SEZ. 31

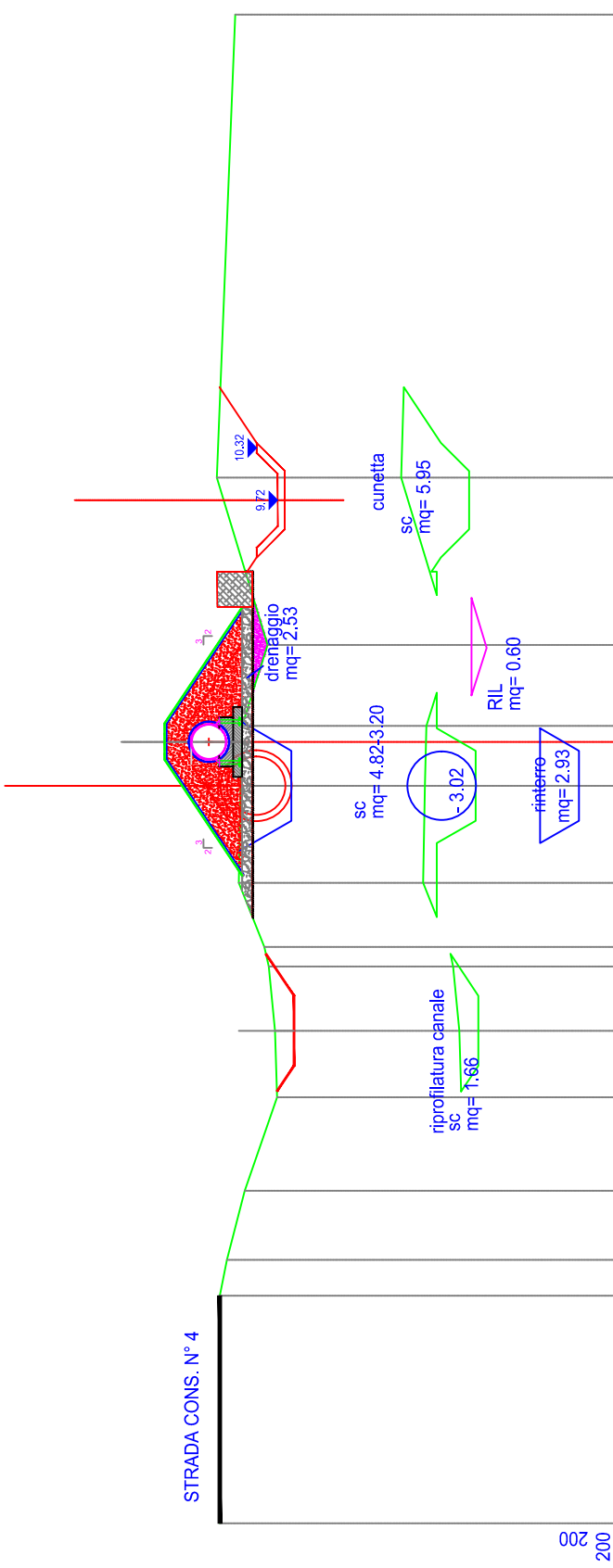
0.00

200

ASSE TUBO ø1600



ASSE TUBO Ø1600

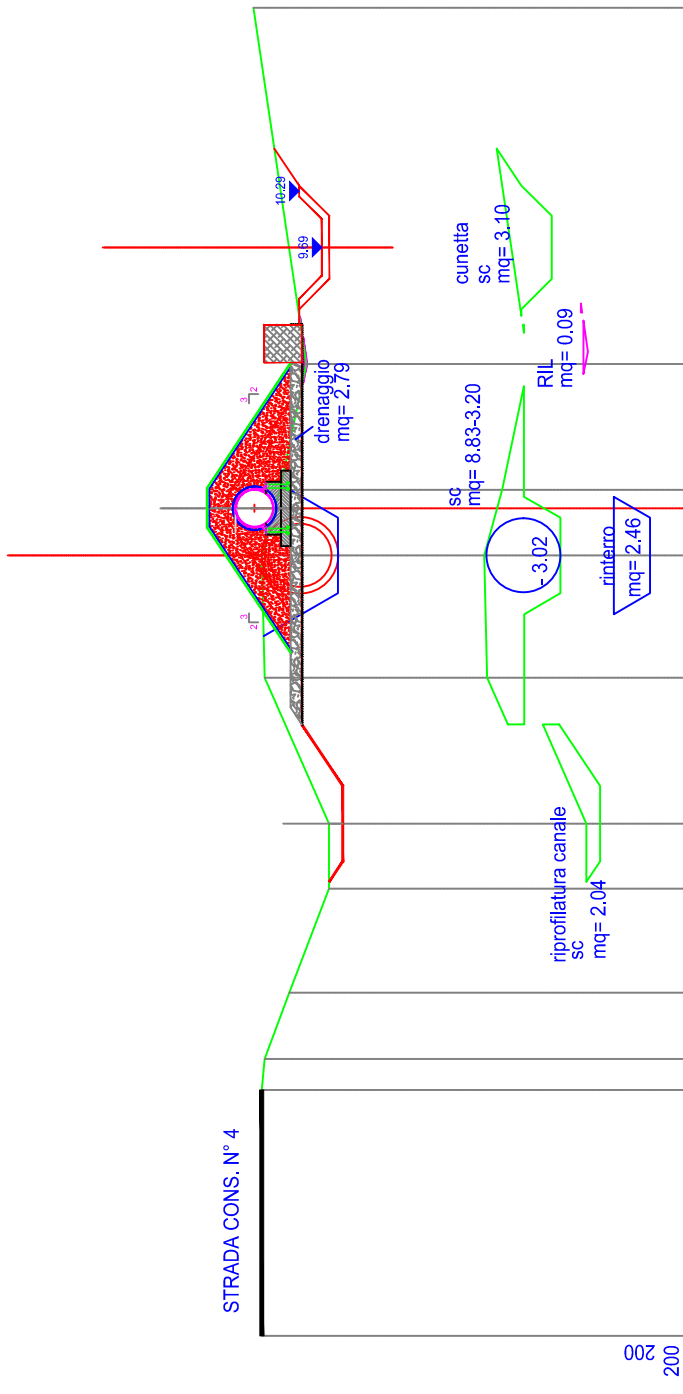


SEZ. 33

0,00
200

PICCHETTO	1	2	3	4	5	6	7	8	9	10	11	12	13	14
DISTANZE PROGRESSIVE	0.00	6.50	7.52	9.49	12.16	14.06	15.90	16.46	18.28	21.06	22.77	25.07	29.85	43.07
DISTANZE PARZIALI	11.37	6.50	1.02	1.97	2.67	1.90	1.84	0.56	1.83	2.77	1.71	2.31	4.78	13.22
QUOTE	11.37				9.74	9.80	9.98	10.10	10.83	10.78	10.74	10.01	11.46	10.93

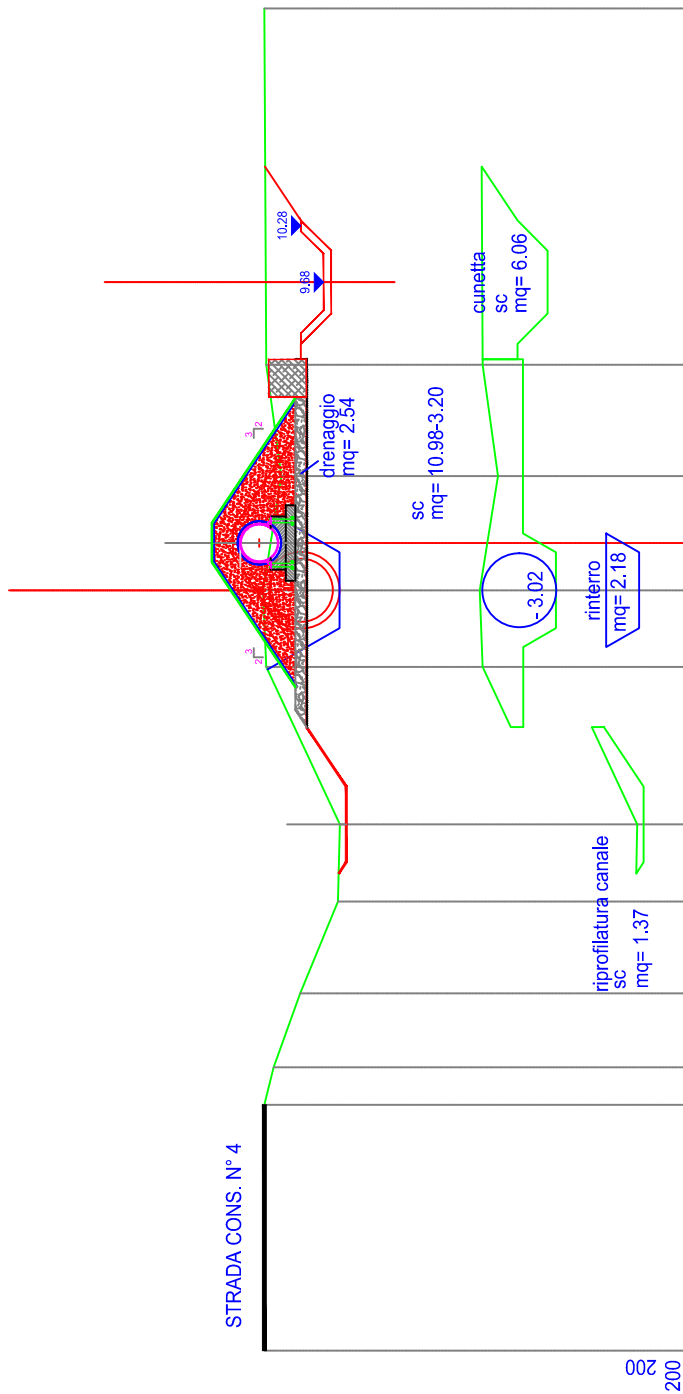
ASSE TUBO ø1600



SEZ. 34

PICCHETTO	1	2	3	4	5	6	7	8	9	10	11
DISTANZE PROGRESSIVE	0.00	6.50	7.32	9.07	11.83	13.55	17.41	20.64	22.38	25.71	35.13
DISTANZE PARZIALI		6.50	0.82	1.75	2.75	1.72	3.86	3.23	1.74	3.33	9.42
QUOTE	11.28	11.28	11.20	10.55	9.50	9.50	11.20	11.28	10.80	10.10	11.50

ASSE TUBO ø1600

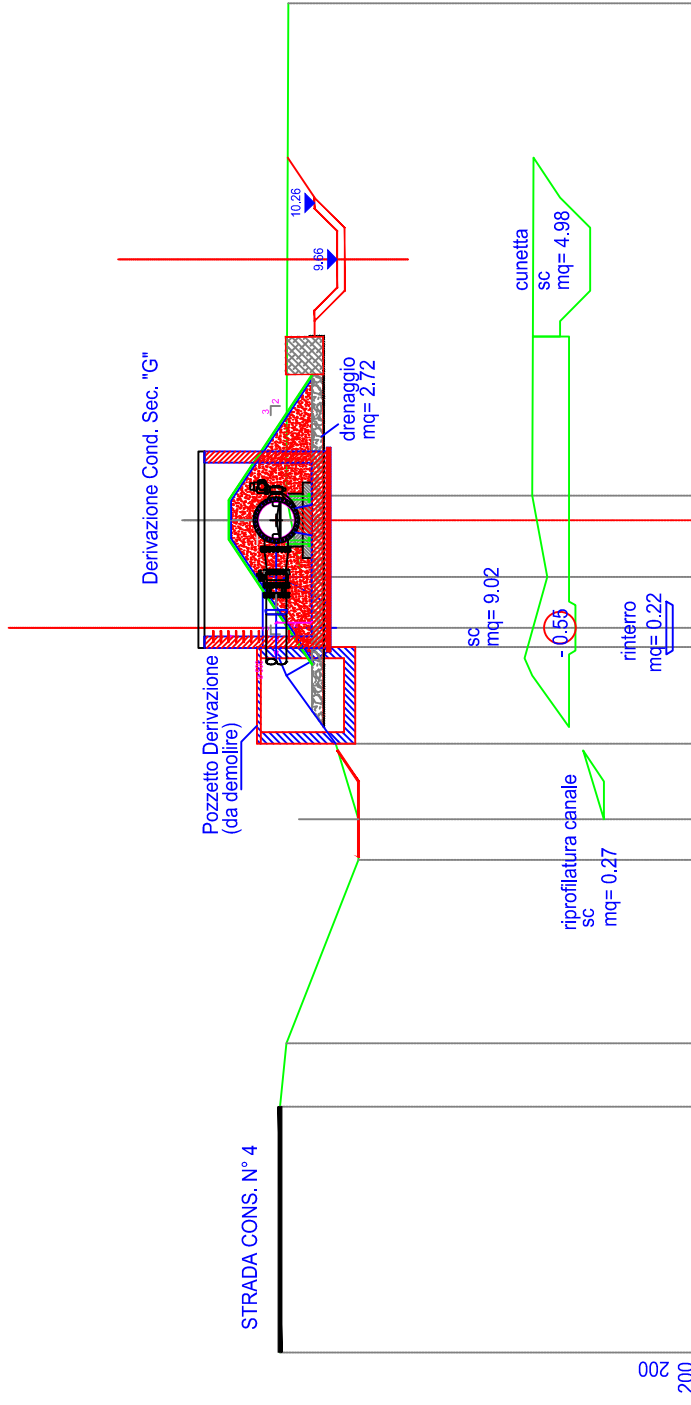


SEZ. 35

0,00

PICCHETTO	1	2	3	4	5	6	7	8	9	10	11
DISTANZE PROGRESSIVE	0,00	6,50	7,50	9,45	11,87	13,92	18,09	20,11	23,13	26,08	35,50
DISTANZE PARZIALI		6,50	1,00	1,95	2,43	2,04	4,17	2,02	3,02	2,94	9,42
QUOTE	11,25	11,25	11,00	10,30	9,30	9,25	11,20	11,28	10,80	11,20	11,25

ASSE TUBO ø1600



SEZ. 36

0.00

200

PICCHETTO	1	2	3	4	5	6	7	8	9	10	11
DISTANZE PROGRESSIVE	0.00	6.50	8.17	13.03	14.10	16.10	18.86	19.17	20.51	22.67	35.69
DISTANZE PARZIALI		6.50	1.67	1.08	2.00	2.56	0.50	0.35	2.15		13.02
QUOTE	11.17	11.17	11.00	9.10	9.10	9.70	11.78	11.63	11.63	11.00	10.95