

PSRN 2014-2020 - Mis. 4.3.1 - Misure per Investimenti Infrastrutture Irrigue

OGGETTO: Progetto per il ripristino ed adeguamento funzionale della condotta principale ubicata tra c.da "Sigona", nel comune di Lentini e c.da "Grotta S.Giorgio" nel comune di Catania

PROGETTO ESECUTIVO 1° STRALCIO FUNZIONALE

0	0	1	1	7	C	T	S	R	7.18
Codice Lavoro Anno Provincia									N° TAVOLA

Particolare derivazione Nodo 71 (U.I.17)

il Progettista:



Dott. Ing. Vittorio Angelo Longo

Il R.U.P.



Dott. Ing. Vito D'Angelo

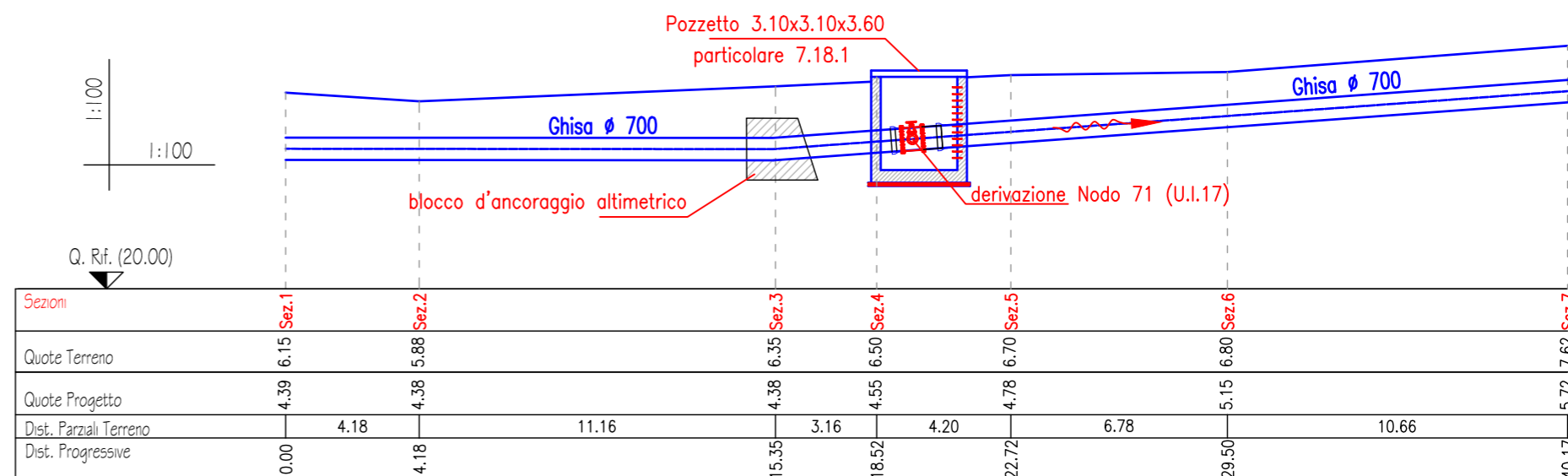
Visto: Il Dirigente Tecnico:



Dott. Ing. Massimo Paterna

REV.	DATA	REDATTO	CONTROLLATO	APPROVATO	ANNOTAZIONI
0	Giugno 2017	LNG	DNG	DNG	
1					
2					

Profilo



Pianta - scala 1:100

