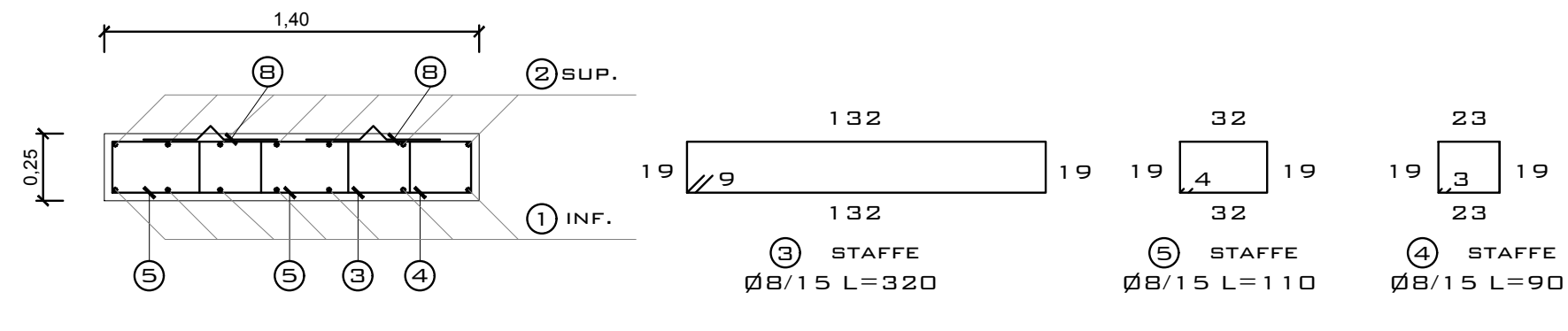
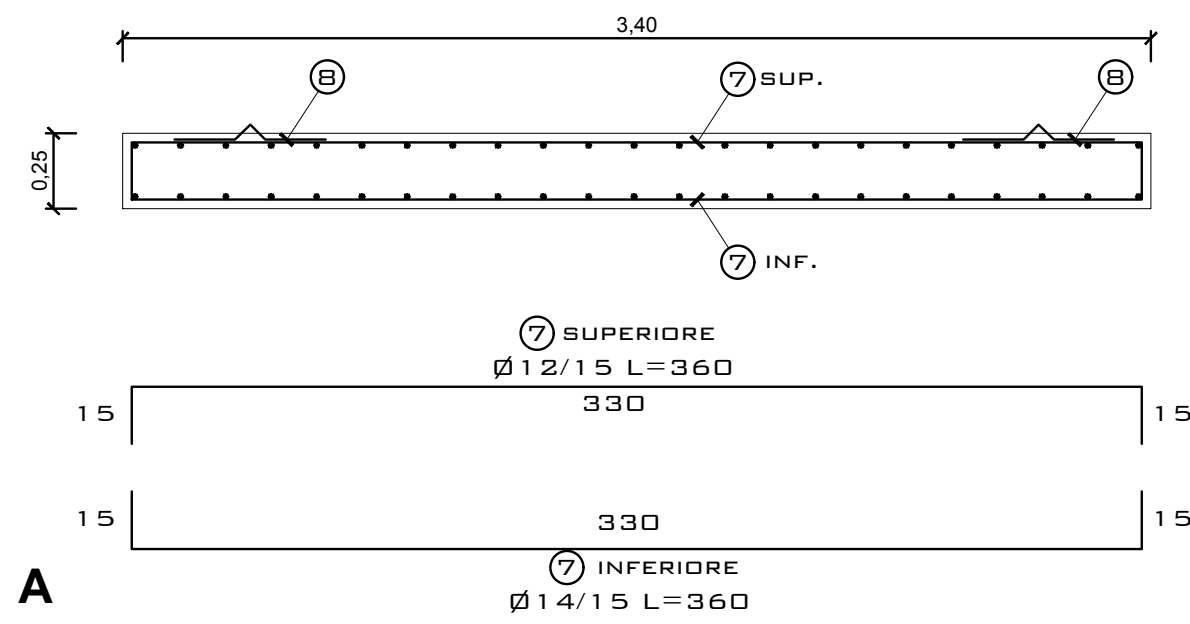


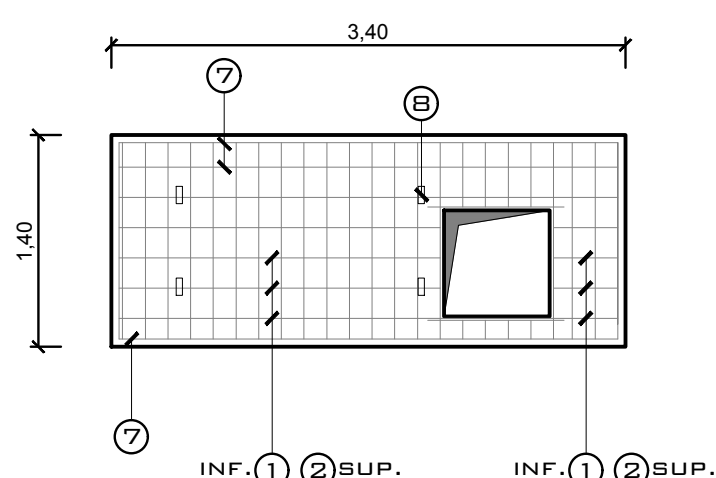
SOLETTA A SEZIONE TRASVERSALE
SCALA 1:25



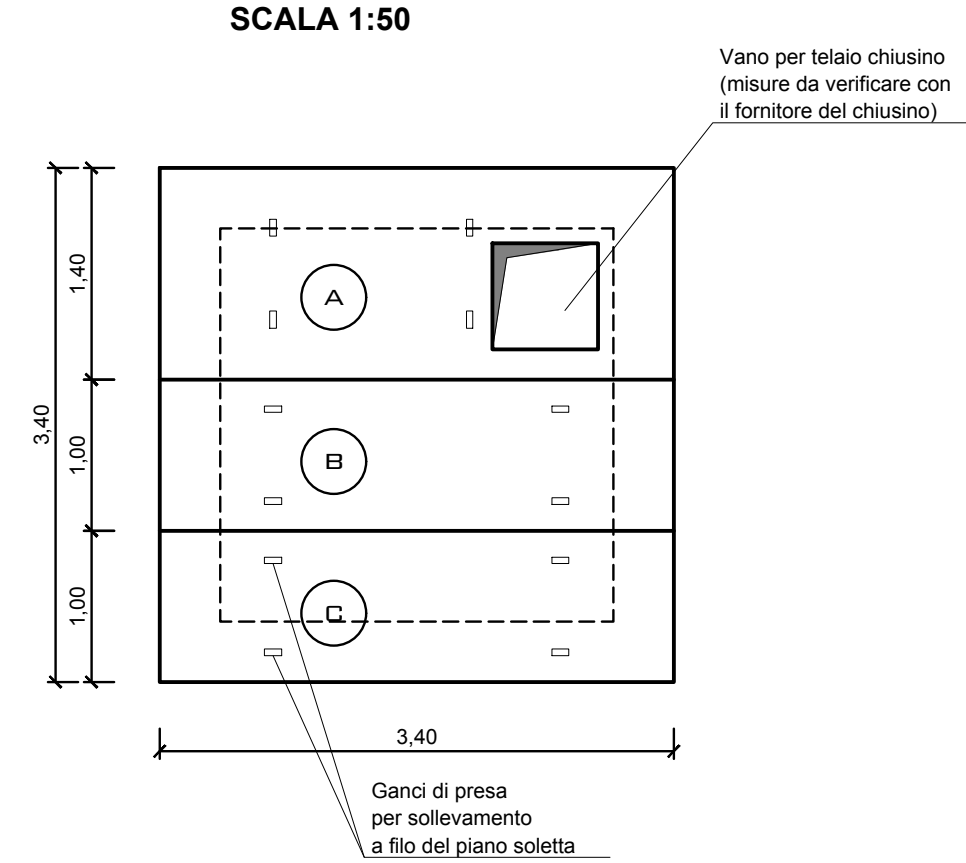
SOLETTA A SEZIONE LONGITUDINALE
SCALA 1:25



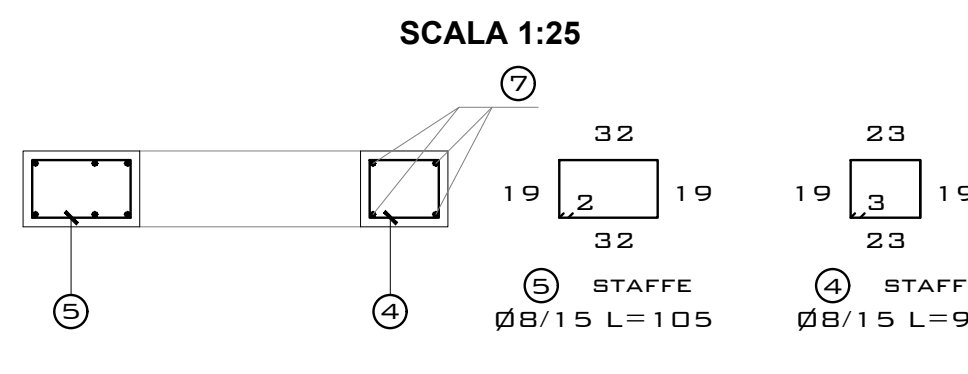
SOLETTA A PIANTA
SCALA 1:50



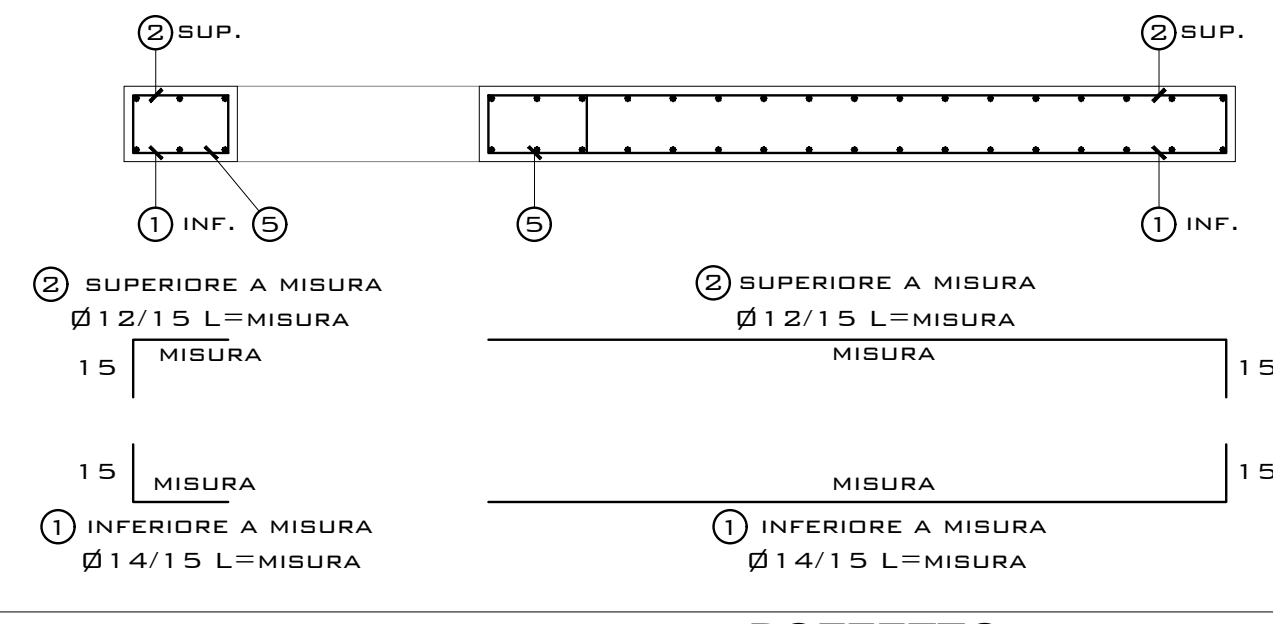
POZZETTI PIANTE SOLETTE DI COPERTURA
SCALA 1:50



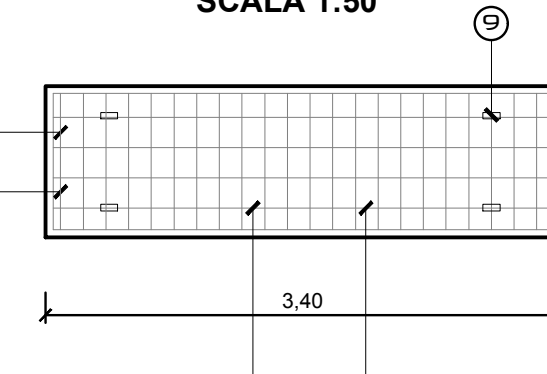
SOLETTA A SEZIONE TRASVERSALE SUL VANO CHIUSINO
SCALA 1:25



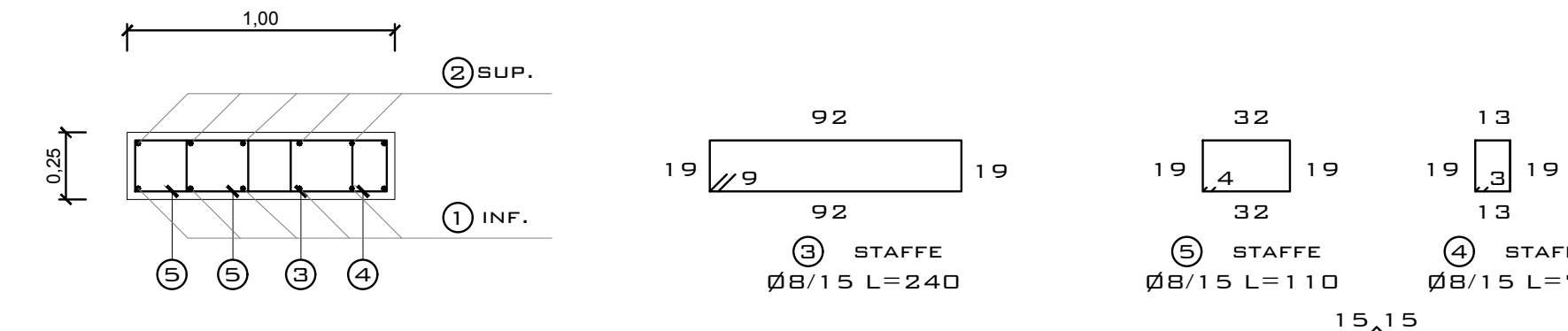
SOLETTA A SEZIONE LONGITUDINALE SUL VANO CHIUSINO
SCALA 1:25



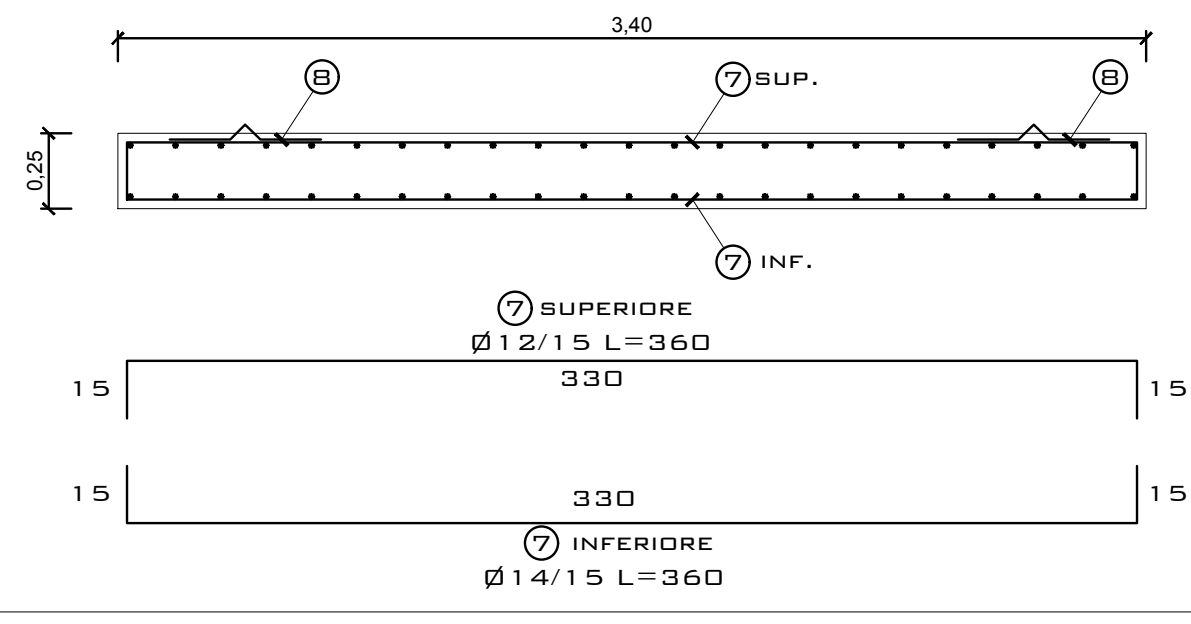
SOLETTA B/C PIANTA
SCALA 1:50



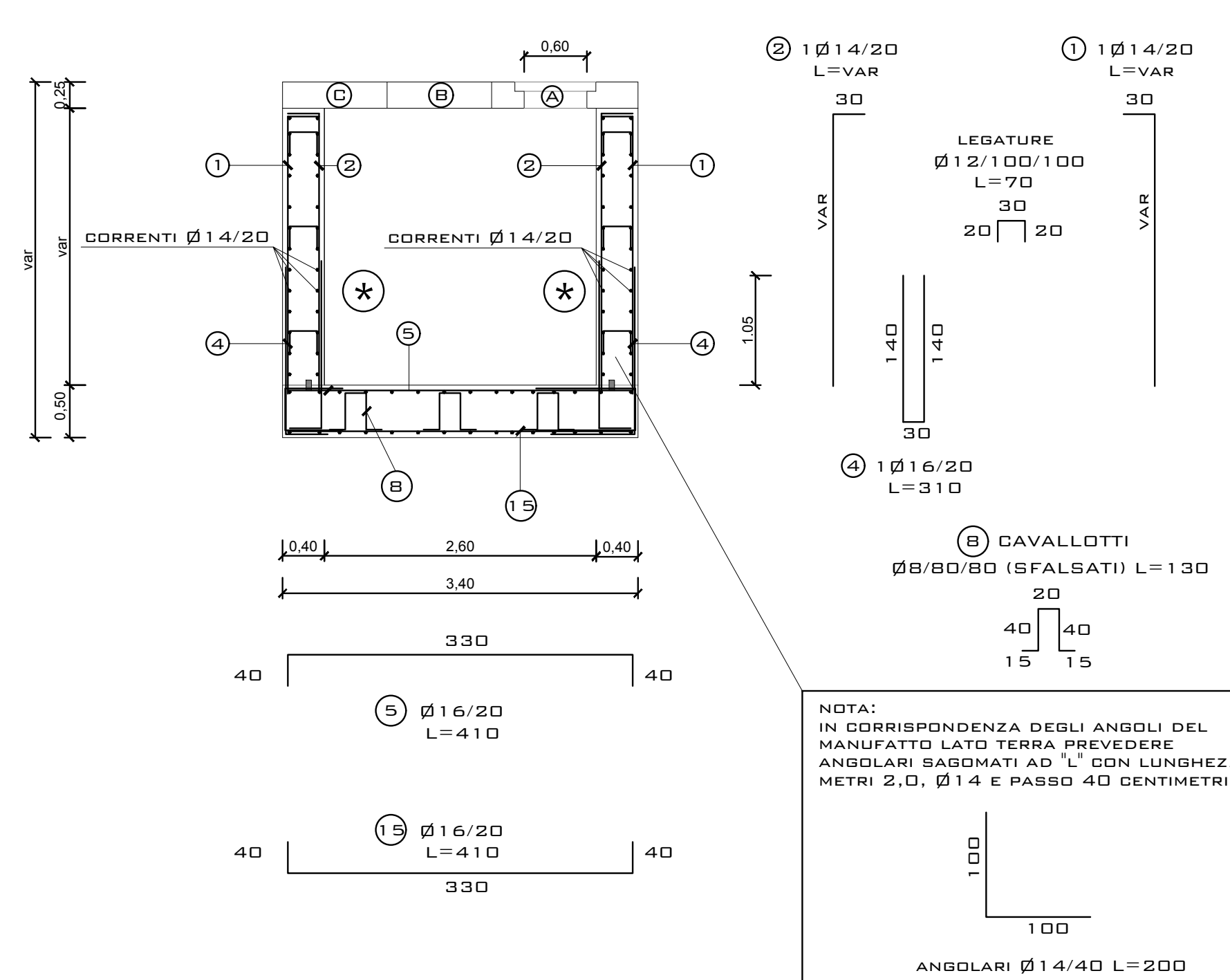
SOLETTA B/C SEZIONE TRASVERSALE
SCALA 1:25



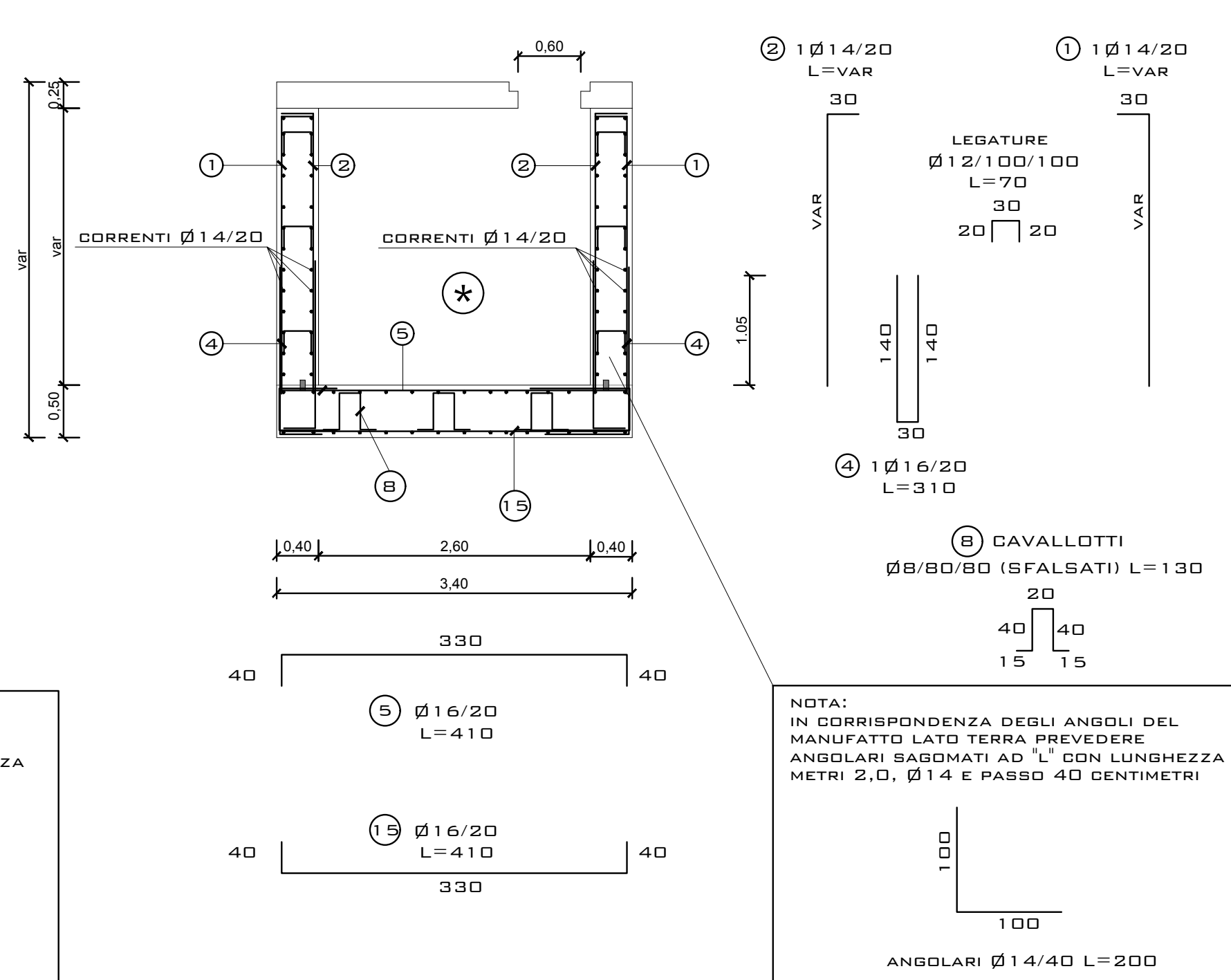
SOLETTA B/C SEZIONE LONGITUDINALE
SCALA 1:25



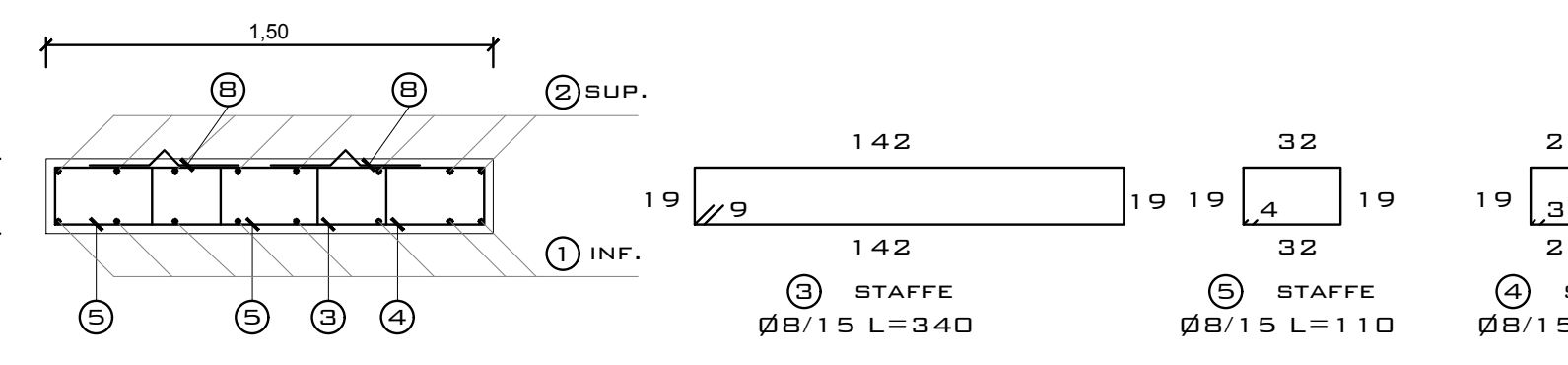
POZZETTO SEZIONE TRASVERSALE
SCALA 1:50



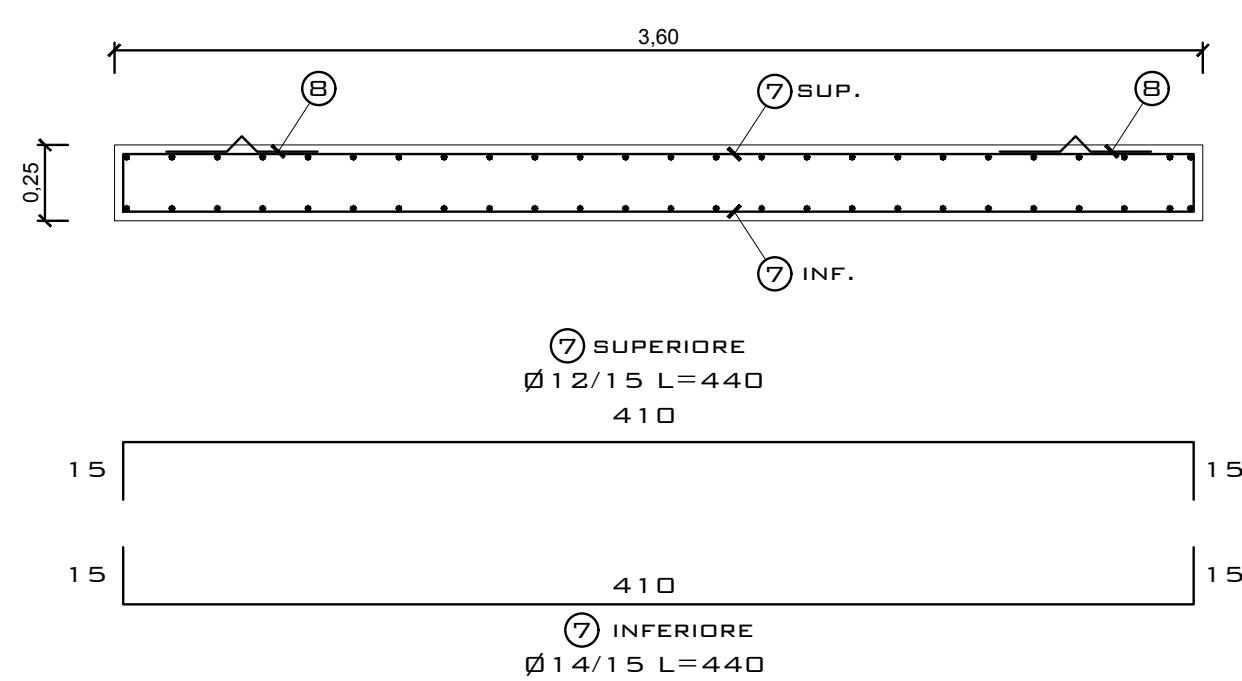
POZZETTO SEZIONE LONGITUDINALE
SCALA 1:50



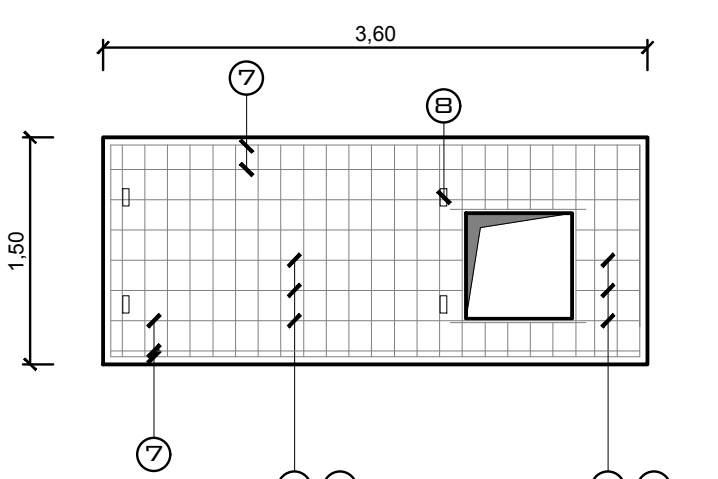
SOLETTA A SEZIONE TRASVERSALE
SCALA 1:25



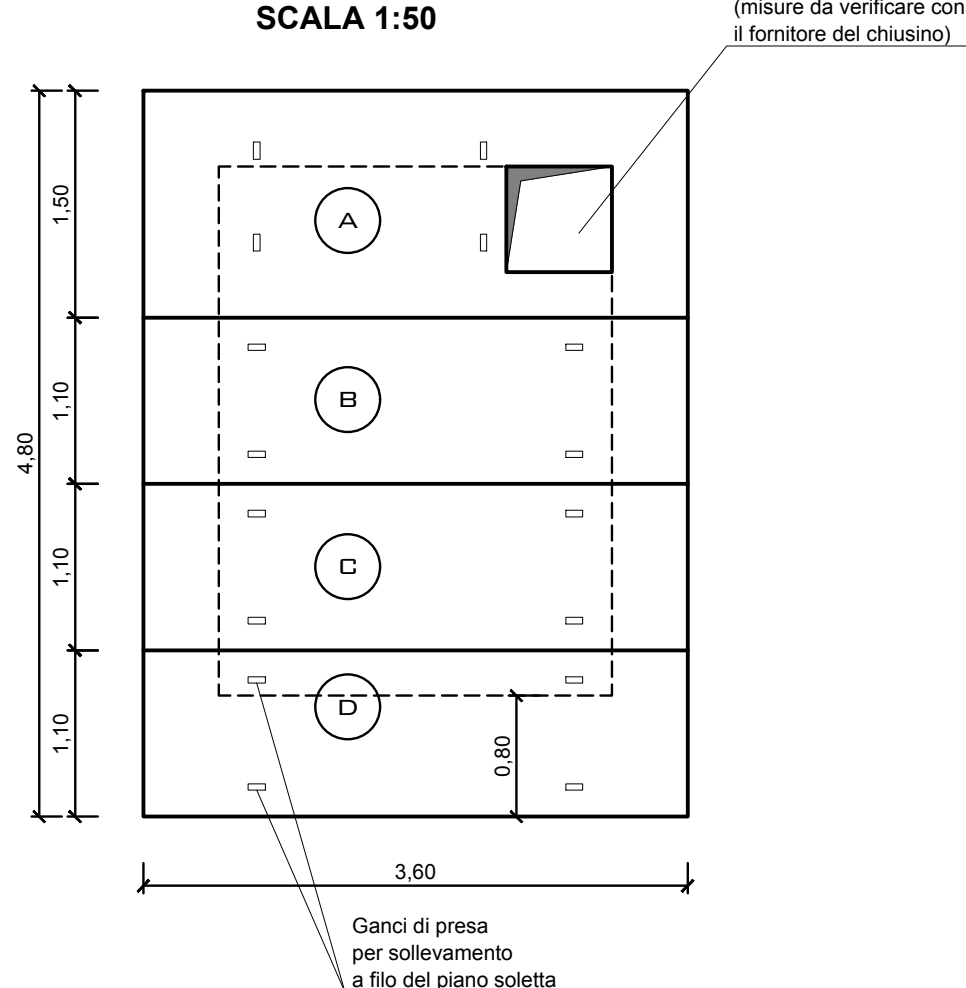
SOLETTA A SEZIONE LONGITUDINALE
SCALA 1:25



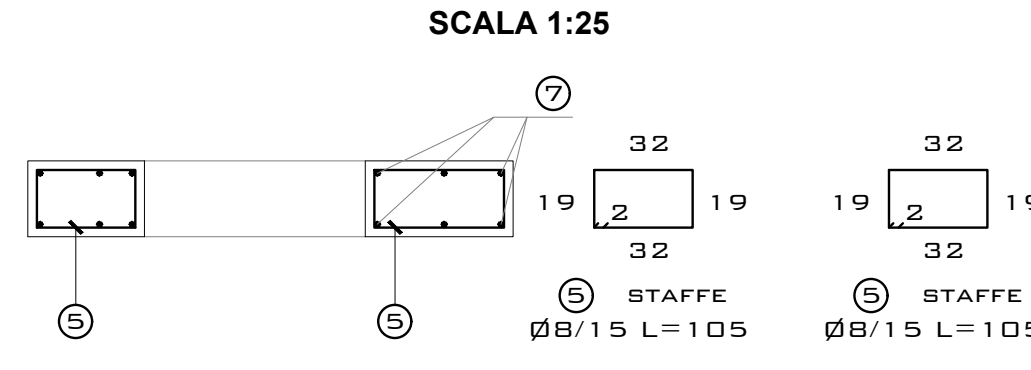
SOLETTA A PIANTA
SCALA 1:50



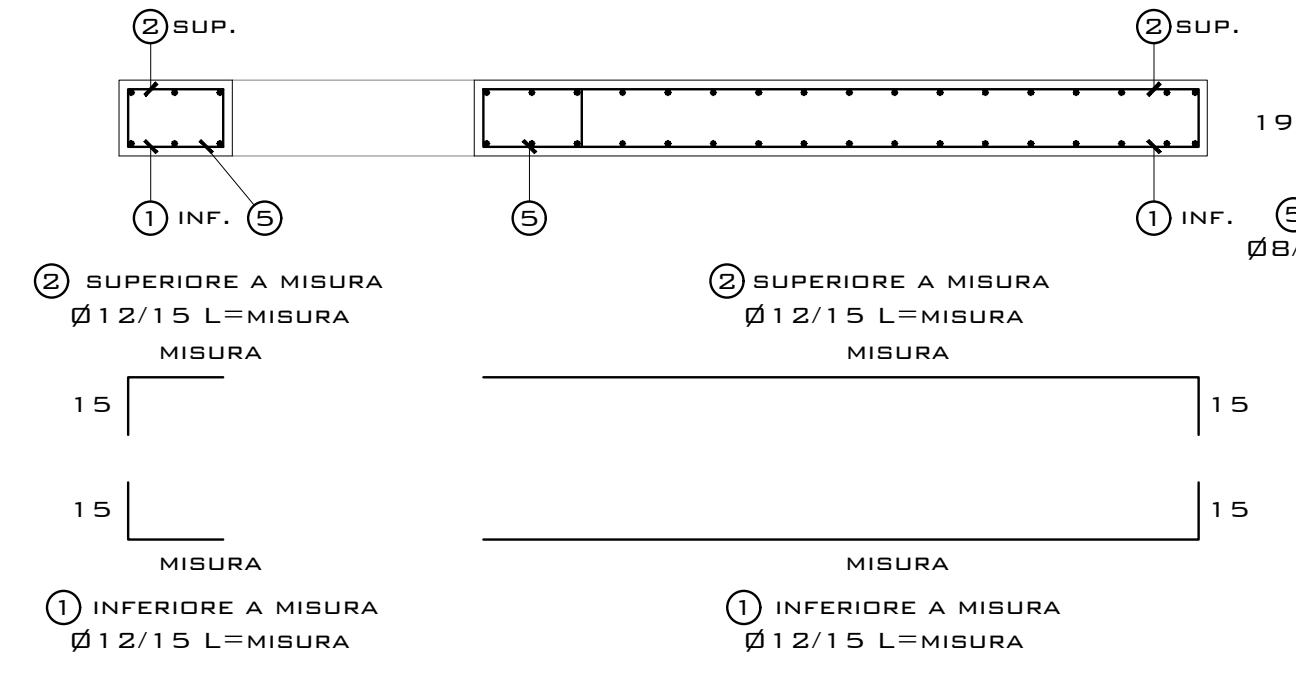
POZZETTI PIANTE SOLETTE DI COPERTURA
SCALA 1:50



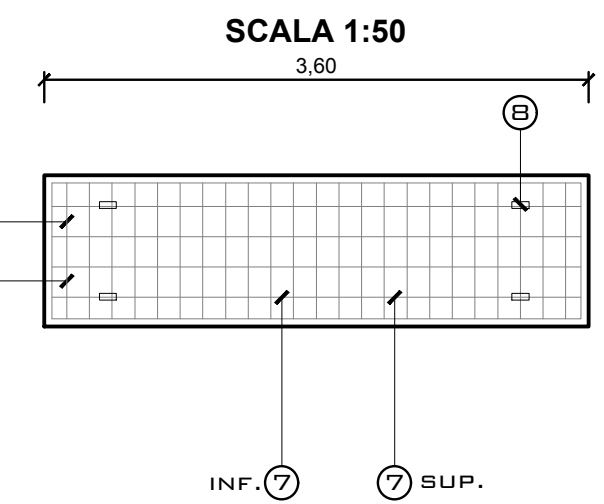
SOLETTA A SEZIONE TRASVERSALE SUL VANO CHIUSINO
SCALA 1:25



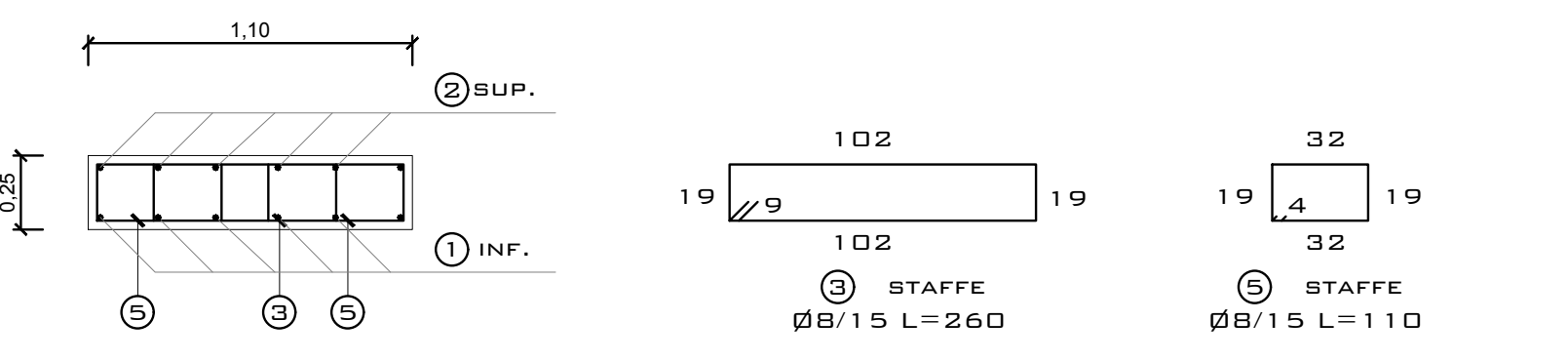
SOLETTA A SEZIONE LONGITUDINALE SUL VANO CHIUSINO
SCALA 1:25



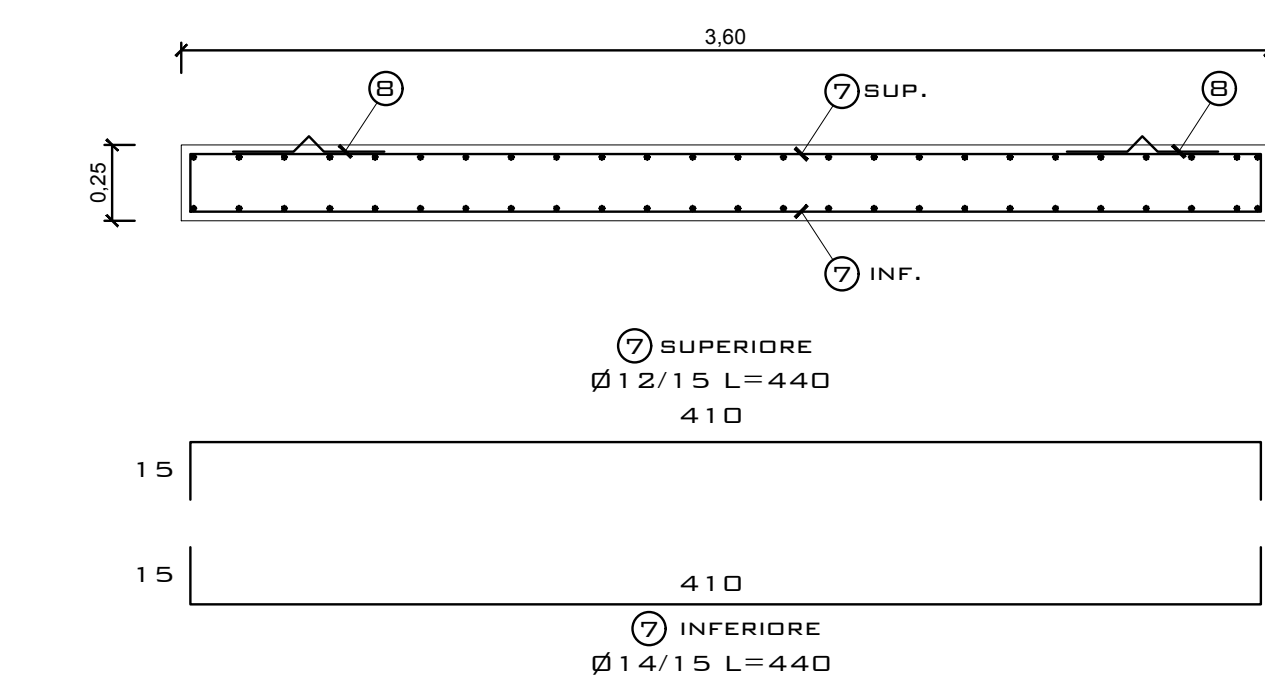
SOLETTA B/C/D PIANTA
SCALA 1:50



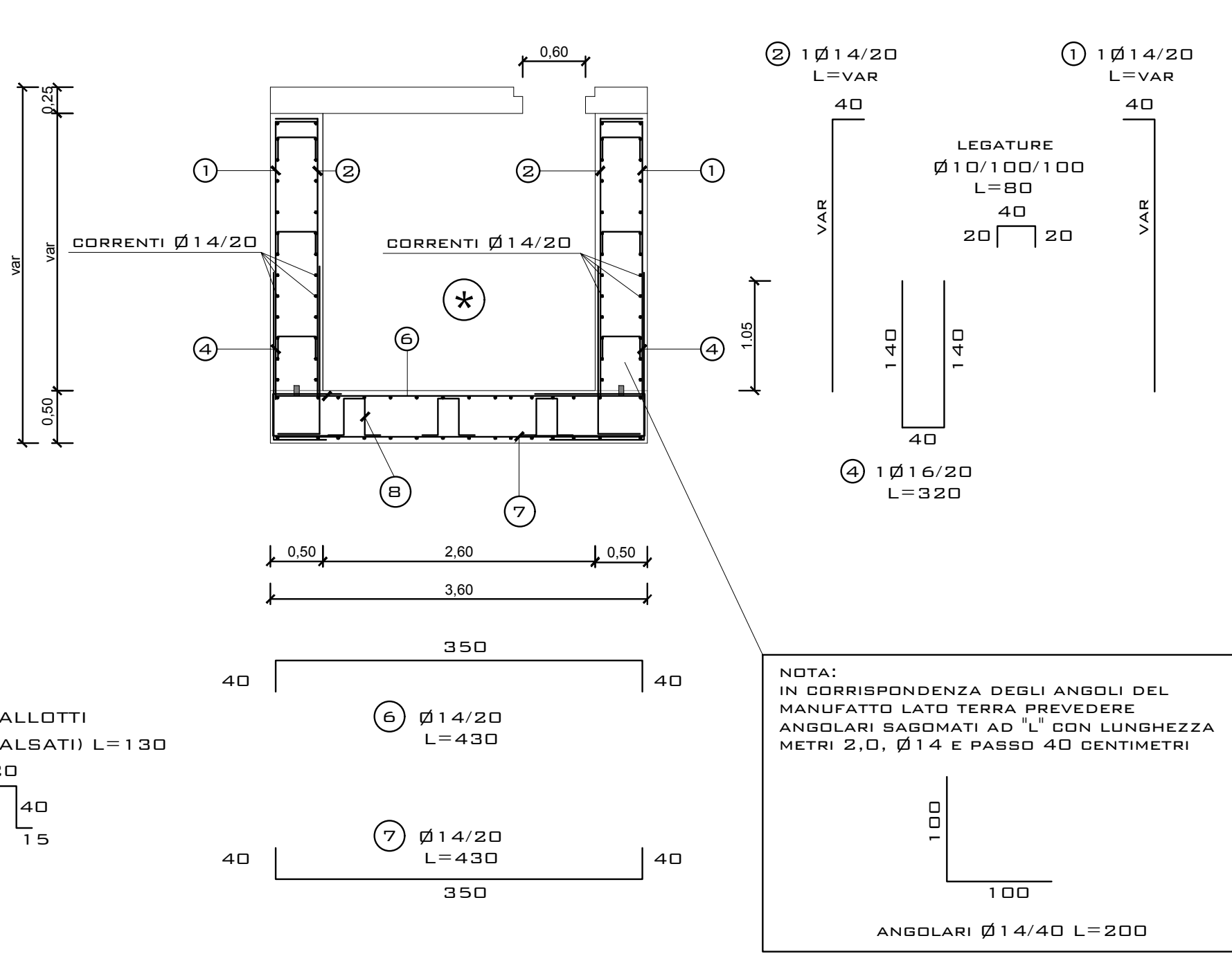
SOLETTA B/C/D SEZIONE TRASVERSALE
SCALA 1:25



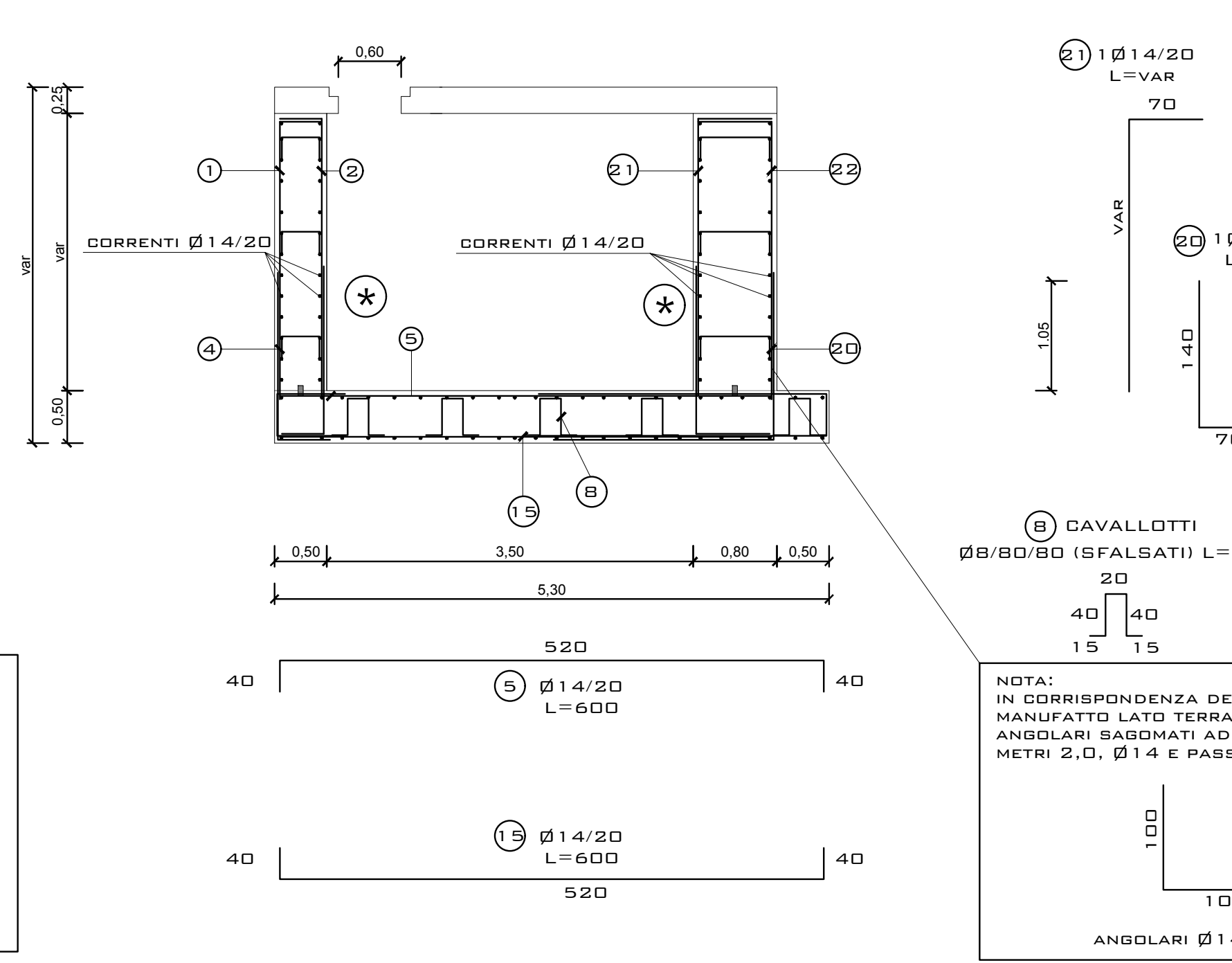
SOLETTA B/C/D SEZIONE LONGITUDINALE
SCALA 1:25



POZZETTO SEZIONE TRASVERSALE
SCALA 1:50



POZZETTO SEZIONE LONGITUDINALE
SCALA 1:50



PRESCRIZIONI MATERIALI

CALCESTRUZZO PER FONDAZIONI:
RESISTENZA CARATTERISTICA: $R_{ck} > 30 \text{ N/mm}^2$ (C25/30)
CLASSE DI ESPOSIZIONE E DURABILITÀ: XC2
SLUMP: S4
MAX RAPPORTO A/C = 0,60
DIMENSIONE MAX INERTE: 28/32 mm
COPRIFERRO MINIMO NOMINALE: 40 mm

CALCESTRUZZO PER SOLAI, TRAVI E CORDOLI:
RESISTENZA CARATTERISTICA: $R_{ck} > 30 \text{ N/mm}^2$ (C25/30)
CLASSE DI ESPOSIZIONE E DURABILITÀ: XC2 / XC1
SLUMP: S4
MAX RAPPORTO A/C = 0,60
DIMENSIONE MAX INERTE: 25/30 mm
COPRIFERRO MINIMO NOMINALE: 25/30 mm

ACCIAIO:
B450C AD ADERENZA MIGLIORATA, SALDABILE
CONTROLLATO IN STABILIMENTO

CERTIFICAZIONI MATERIALI AI SENSI DELLE NORME TECNICHE PER LE COSTRUZIONI D.M. 17.01.2018 - NTO-2018, DA FAR PERVENIRE ALLA DIREZIONE LAVORI CONTESTUALMENTE ALLE FORNITURE IN CANTIERE:

CALCESTRUZZO
• Copia certificato di controllo del processo produttivo del calcestruzzo rilasciato dal Servizio Tecnico Centrale (come previsto dal paragrafo 11.2.8 del D.M. 17.01.2018).

ACCIAIO
• Copia attestato di qualificazione rilasciato dal Servizio Tecnico Centrale per tutte le forniture di acciaio (come previsto dal paragrafo 11.3.1.5 del D.M. 17.01.2018).

• Copia dichiarazione, su documento di trasporto, contenente gli estremi dell'attestato di avvenuta dichiarazione di attività, rilasciato dal Servizio Tecnico Centrale recante il logo o il marchio del Centro di trasformazione (come previsto dal paragrafo 11.3.1.7 del D.M. 17.01.2018).

• Copia attestazione dell'esecuzione delle prove di controllo interne fatte dal centro di trasformazione.

N.B. 1 - VERIFICARE LE MISURE IN CANTIERE CON LE QUOTE ESISTENTI

2 - PRIMA DELL'ESECUZIONE DEI GETTI RICHIEDERE SOPRALLUOGO IN CANTIERE DA PARTE DELLA D.L.

3 - VIBRARE DURANTE I GETTI

4 - PRELIEVI DAI GETTI DI CALCESTRUZZO:

N. 3 PRELIEVI PER LE FONDAZIONI (F)

N. 3 PRELIEVI PER CORDOLI E SOLAI (C e S)

NB: UN PRELIEVO E' COSTITUITO DA 2 CUBETTI

5 - PRELIEVO DI N. 3 SPEZZONI DEI FERRI Ø8, Ø10, Ø12, Ø16 E FOGLI DI RETE ELETTROSALDATA



Ristrutturazione della rete irrigua dipendente dal complesso Dittaino-Ogliastro per l'eliminazione delle perdite ed il recupero della risorsa idrica. Territorio Castelluccio-Favarotta
CUP: I93D20003570001

ELABORATI GRAFICI	DATA PROGETTO GIUGNO 2020
CONDOTTE IRRIGUE COMIZIALI ATTRAVERSAMENTO STRADALE CON PRESSO TRIVELLA CARPENTIERE ED ARMATURE	ASSIGNAMENTO PROGETTO MARZO 2023
PROGETTO 1° LOTTO STRALCO ESECUTIVO	FAVOLA N° 26
ELABORATO PROGETTUALE	SCALA DEL DISSEGNO varie
PROGETTO	FRACIA N° 103971
PROGETTO	ARCH. N° FILE: 103971-28

ELABORATO PROGETTUALE	AGGIORNAMENTO N°	DATA	ELABORATO	APPROVAZIONE
PROGETTO	1			
PROGETTO				

PROGETTO	PROGETTO	PROGETTO	PROGETTO
(Det. Ing. Salvatore CASO)	(Det. Ing. Salvatore CASO)	(Det. Ing. Salvatore CASO)	(Det. Ing. Salvatore CASO)

PROGETTO	PROGETTO	PROGETTO	PROGETTO
(Det. Ing. Salvatore CASO)	(Det. Ing. Salvatore CASO)	(Det. Ing. Salvatore CASO)	(Det. Ing. Salvatore CASO)

PROGETTO	PROGETTO	PROGETTO	PROGETTO
(Det. Ing. Salvatore CASO)	(Det. Ing. Salvatore CASO)	(Det. Ing. Salvatore CASO)	(Det. Ing. Salvatore CASO)

PROGETTO	PROGETTO	PROGETTO	PROGETTO
(Det. Ing. Salvatore CASO)	(Det. Ing. Salvatore CASO)	(Det. Ing. Salvatore CASO)	(Det. Ing. Salvatore CASO)

PROGETTO	PROGETTO	PROGETTO	PROGETTO
(Det. Ing. Salvatore CASO)	(Det. Ing. Salvatore CASO)	(Det. Ing. Salvatore CASO)	(Det. Ing. Salvatore CASO)