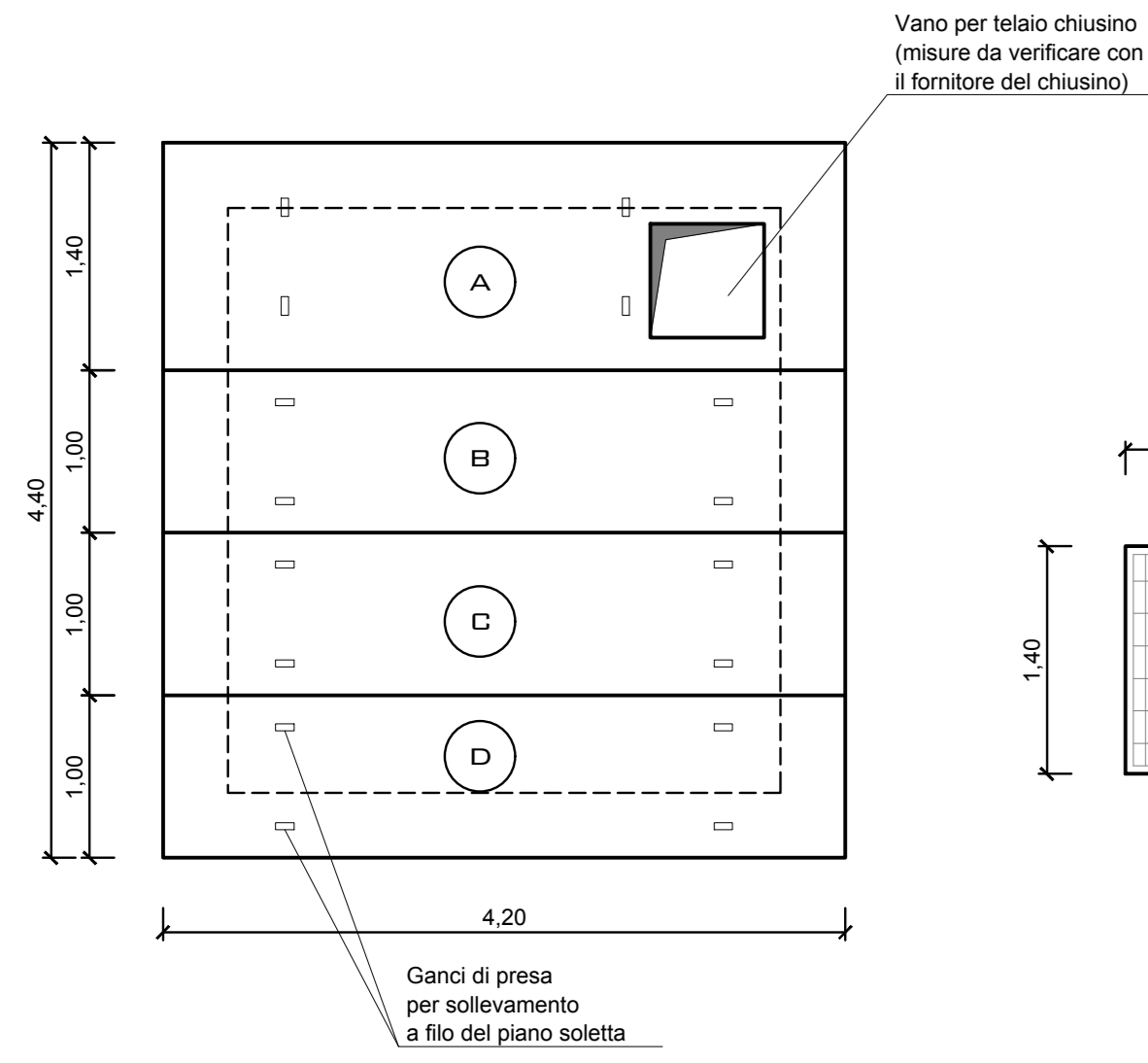
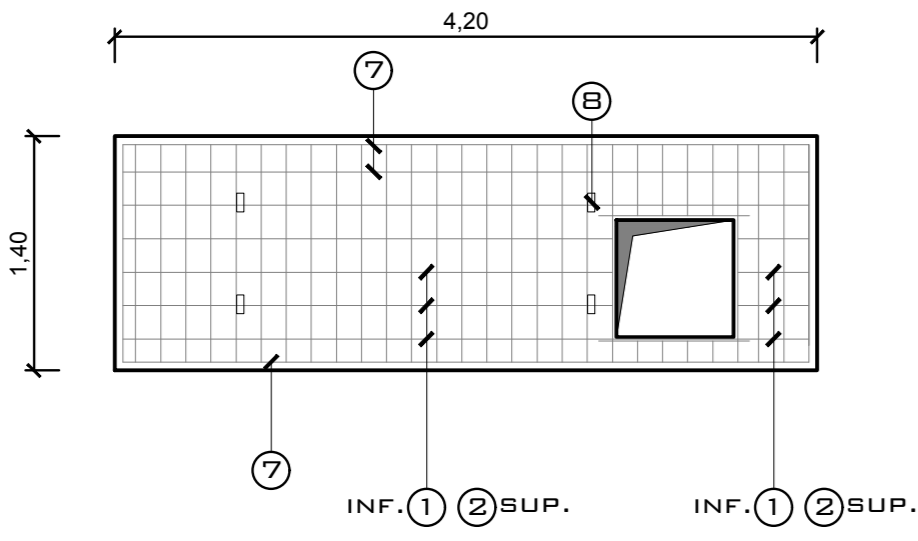


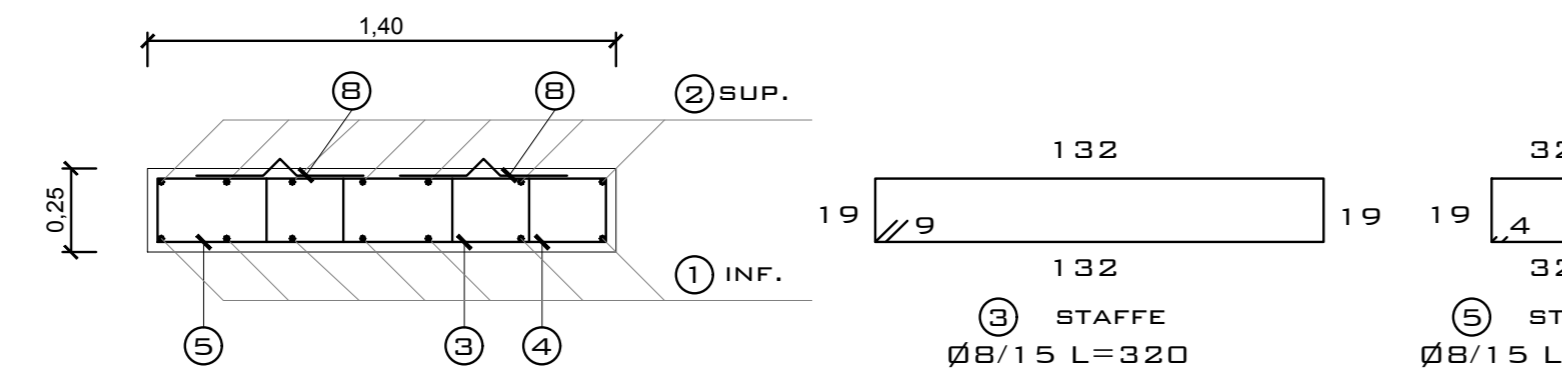
**POZZETTI**  
PIANTA SOLETTE DI COPERTURA  
SCALA 1:50



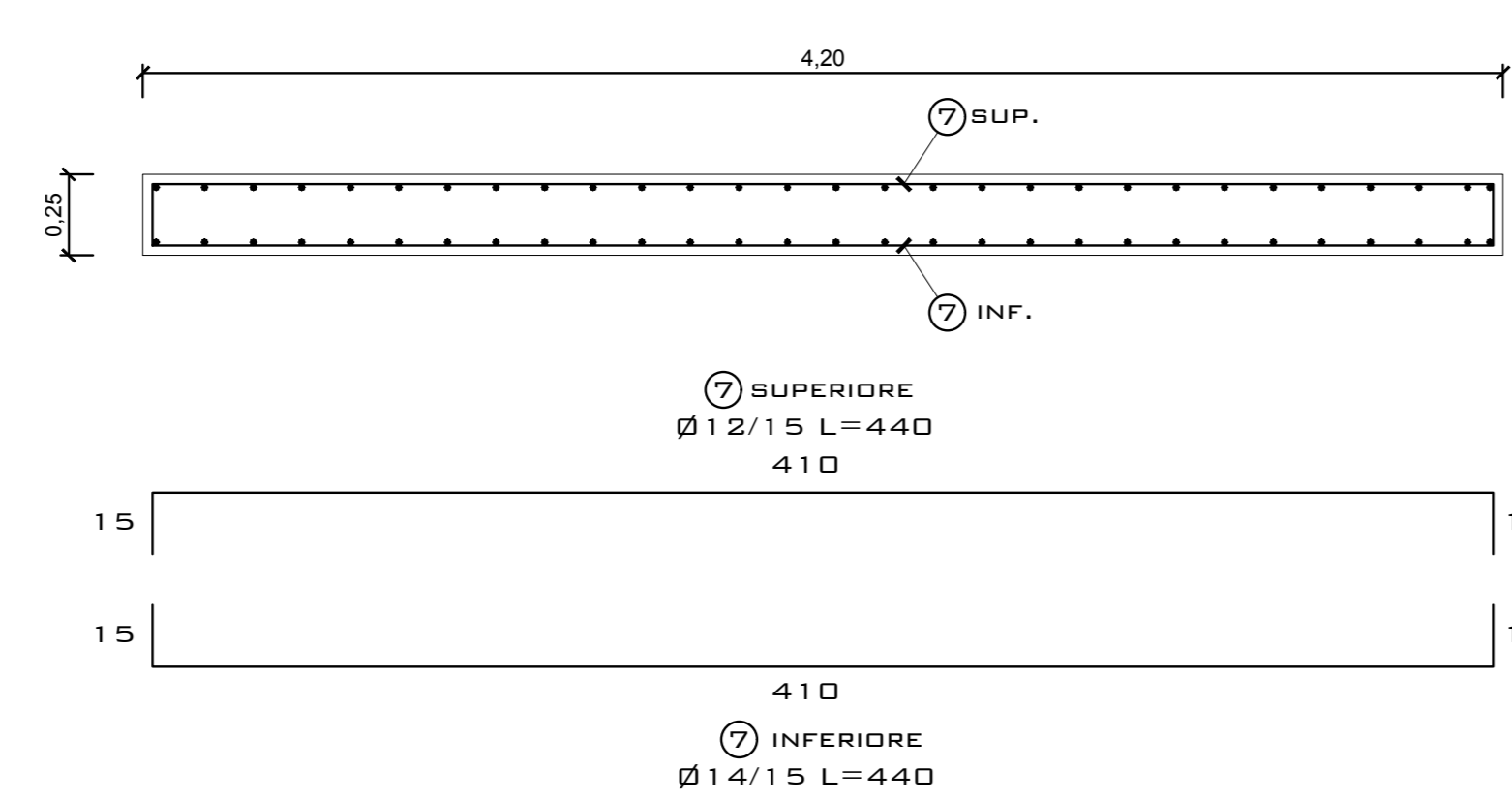
**SOLETTA A**  
PIANTA  
SCALA 1:50



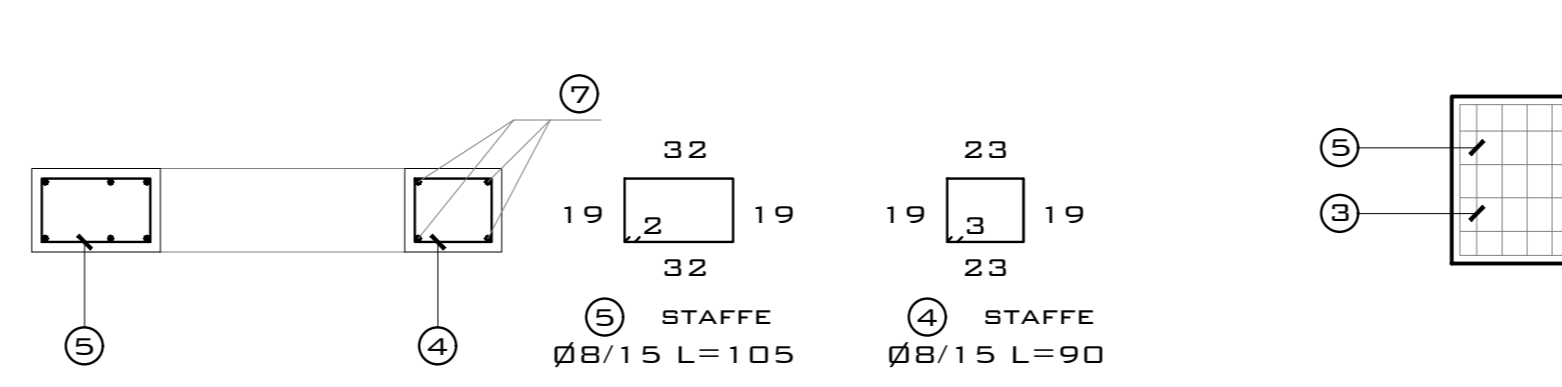
**SOLETTA A**  
SEZIONE TRASVERSALE  
SCALA 1:25



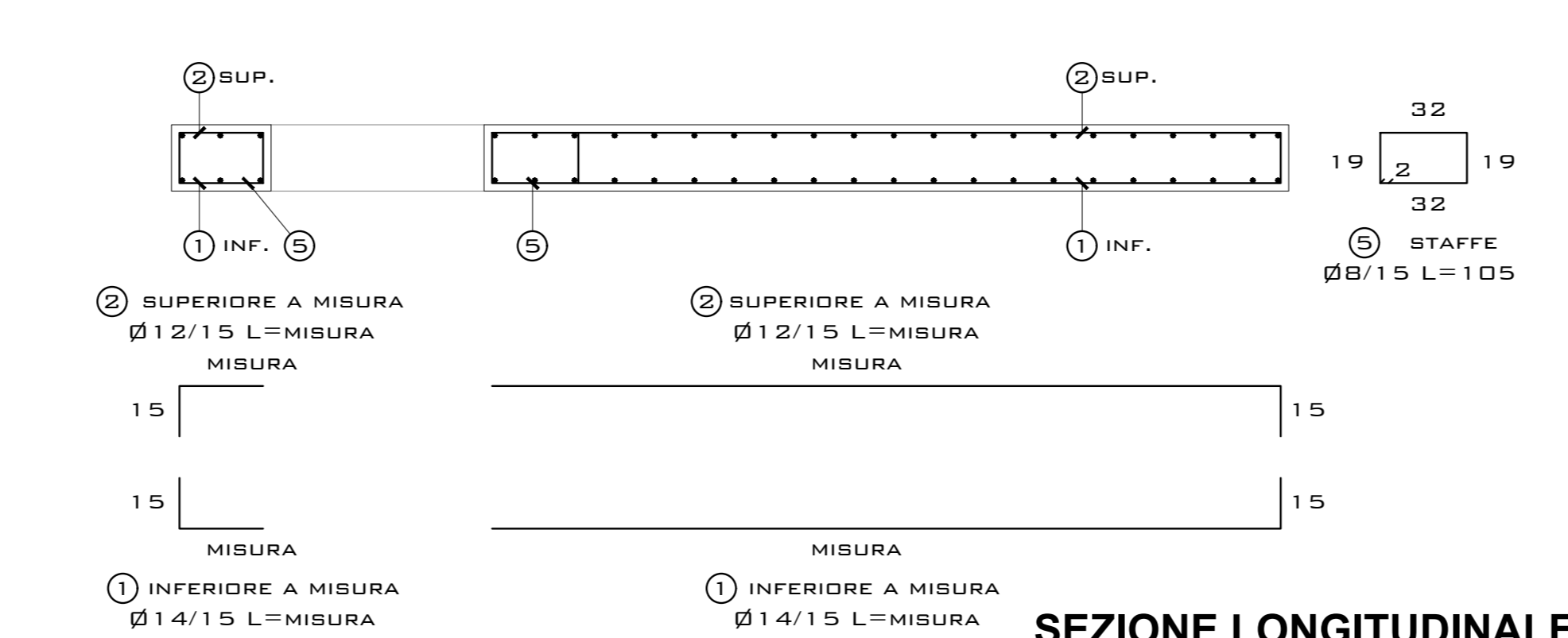
**SOLETTA A**  
SEZIONE LONGITUDINALE  
SCALA 1:25



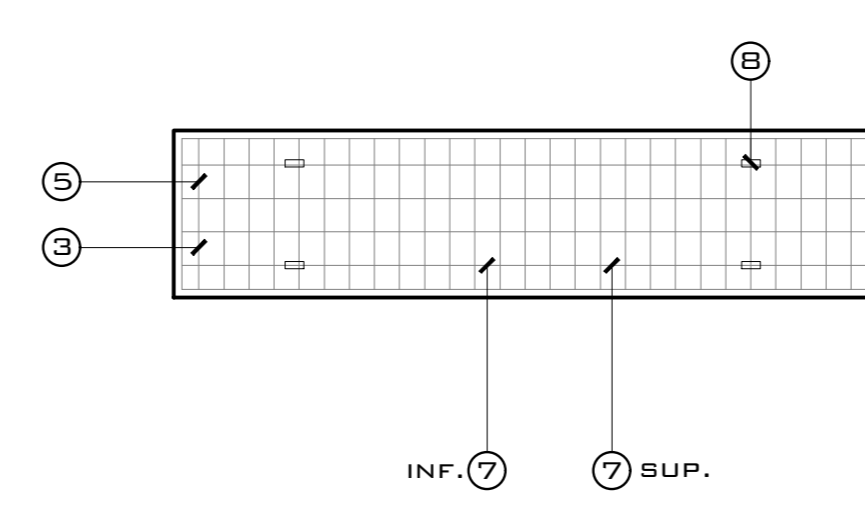
**SOLETTA A**  
SEZIONE TRASVERSALE  
SUL VANO CHIUSINO  
SCALA 1:25



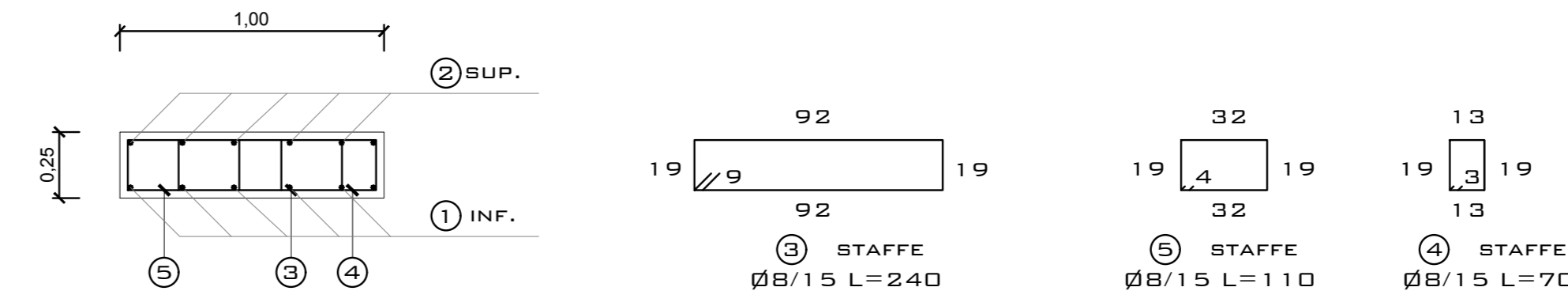
**SOLETTA A**  
SEZIONE LONGITUDINALE  
SUL VANO CHIUSINO  
SCALA 1:25



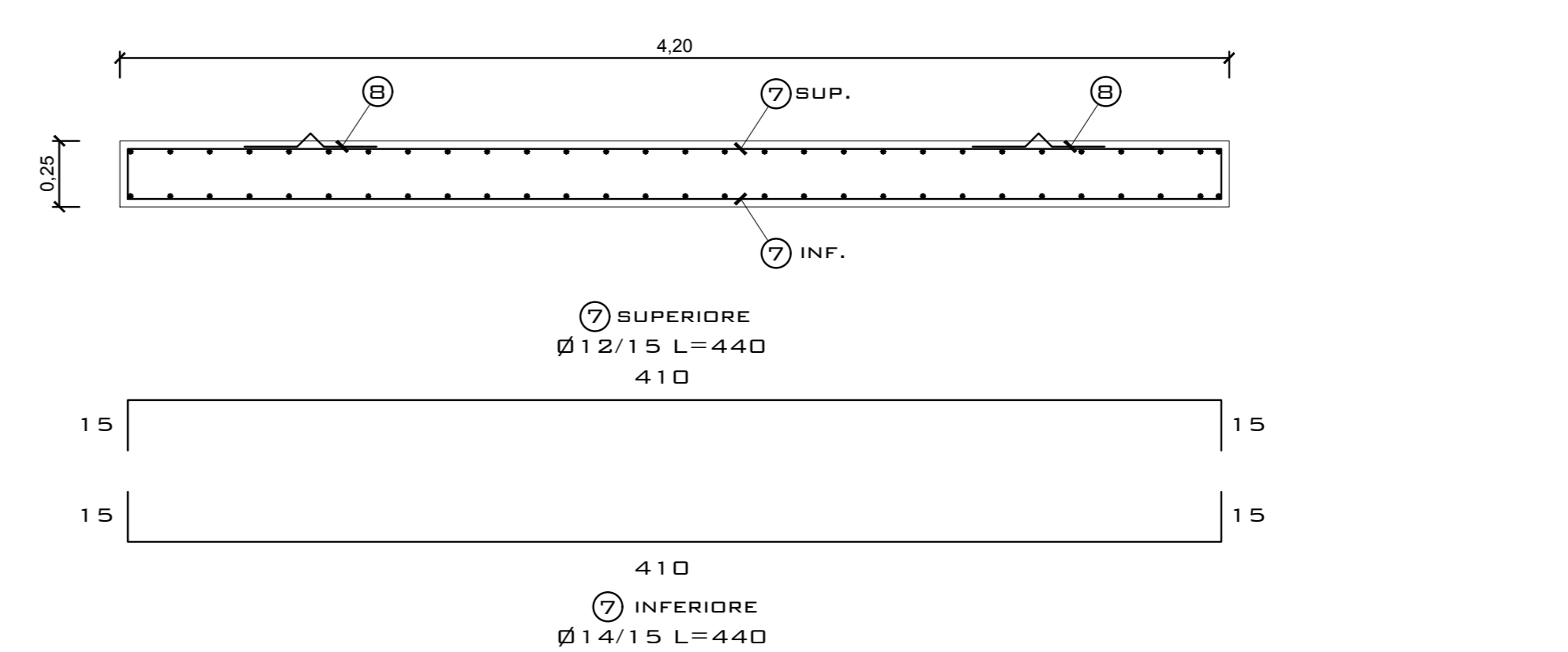
**SOLETTA B/C/D**  
PIANTA  
SCALA 1:50



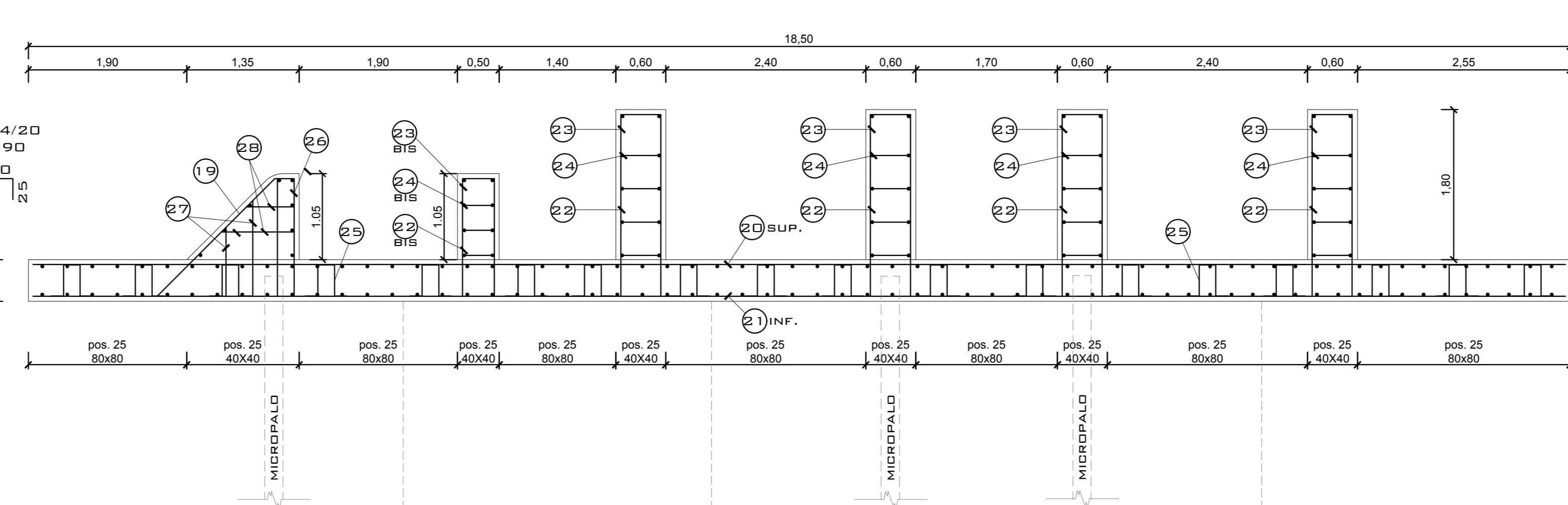
**SOLETTA B/C/D**  
SEZIONE TRASVERSALE  
SCALA 1:25



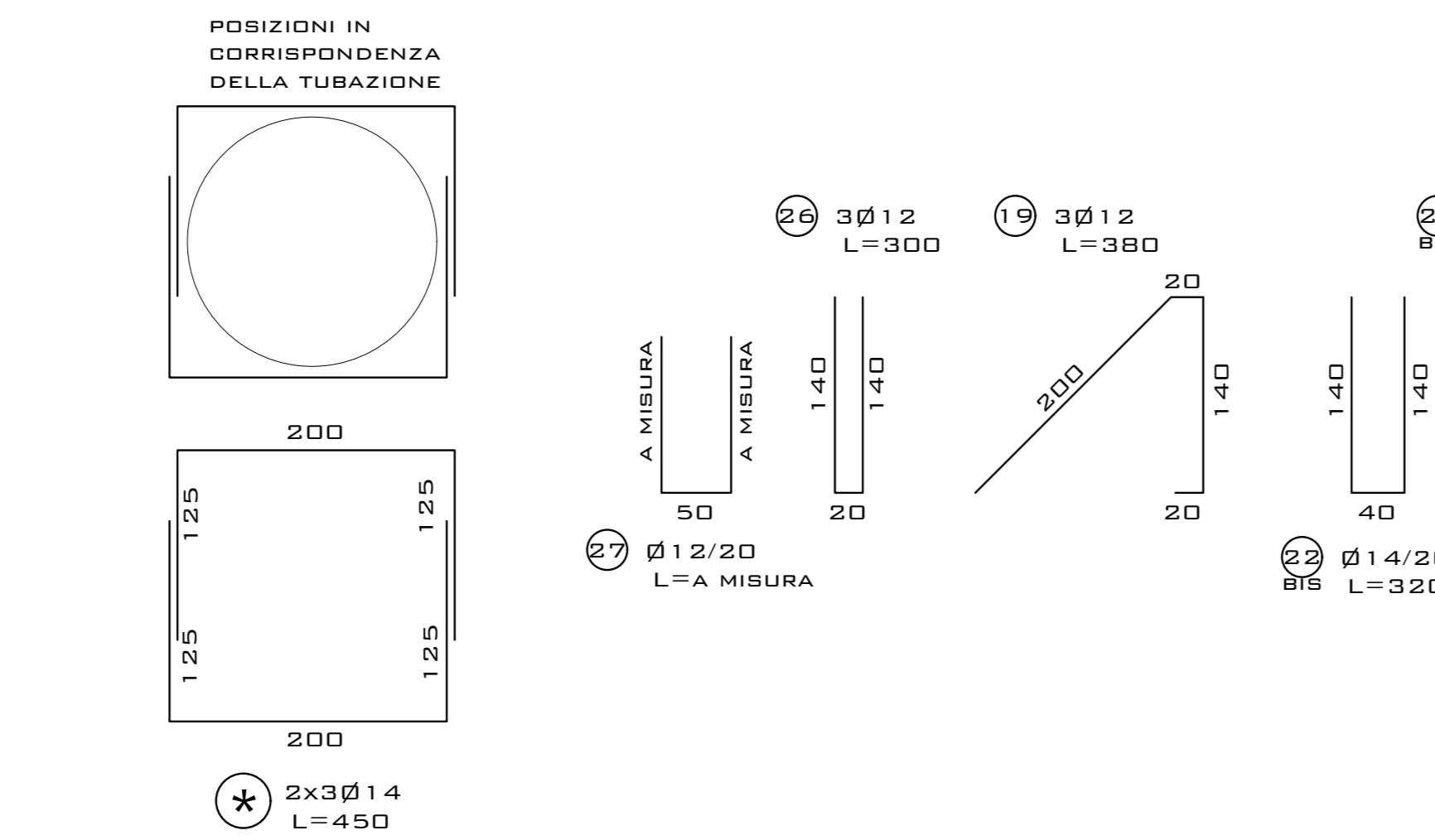
**SOLETTA B/C/D**  
SEZIONE LONGITUDINALE  
SCALA 1:25



**SEZIONE LONGITUDINALE PLATEA**  
SCALA 1:50

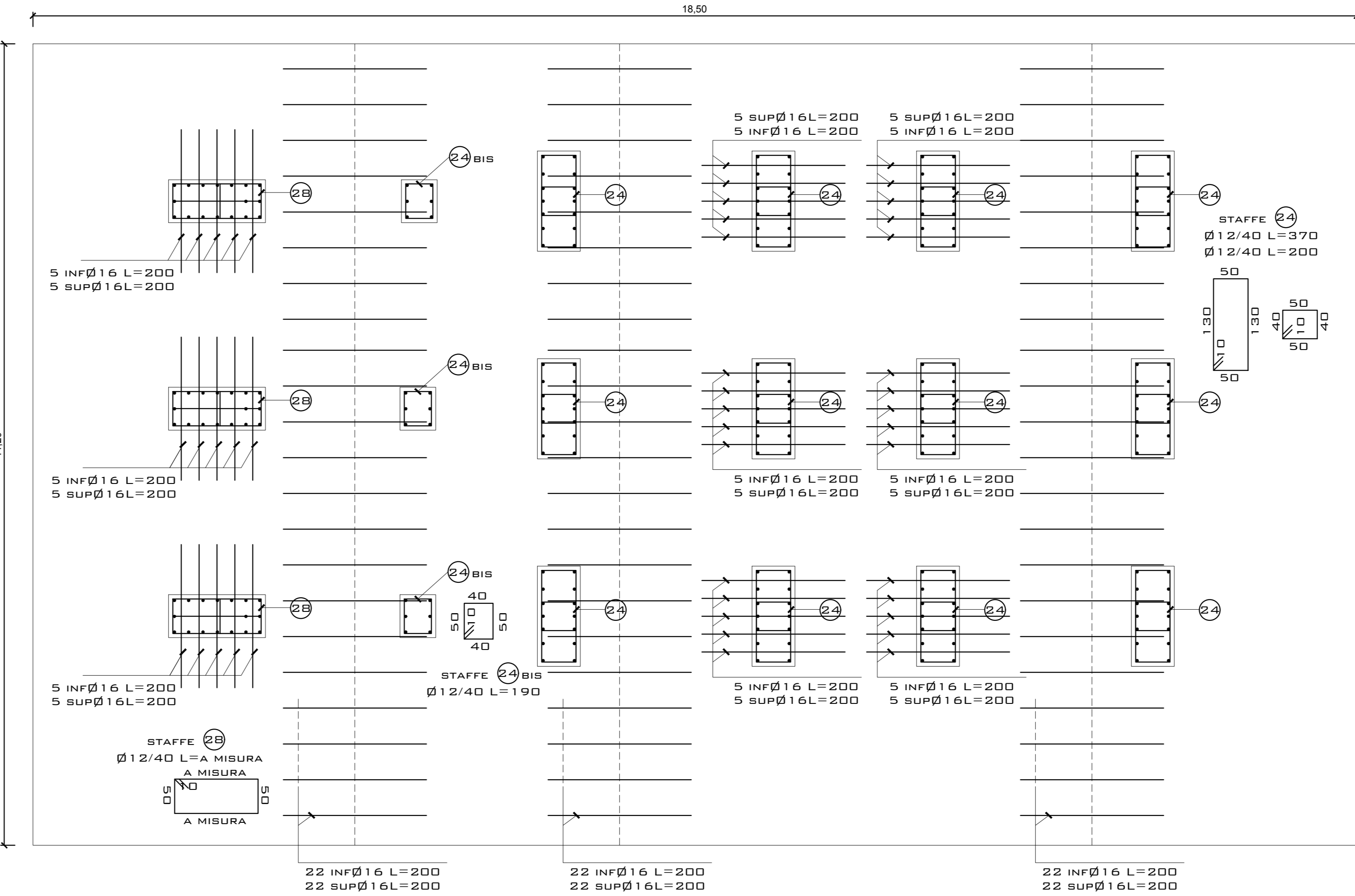


NOTA:  
RETE ELETTROSALDATA IN PANNELLI  
DIMENSIONE 3,00 x 2,00  
DA SOVRAPPORRE PER ALMENO 2 MAGLIE  
O TAGLIARE A SECONDA DELLE POSIZIONI

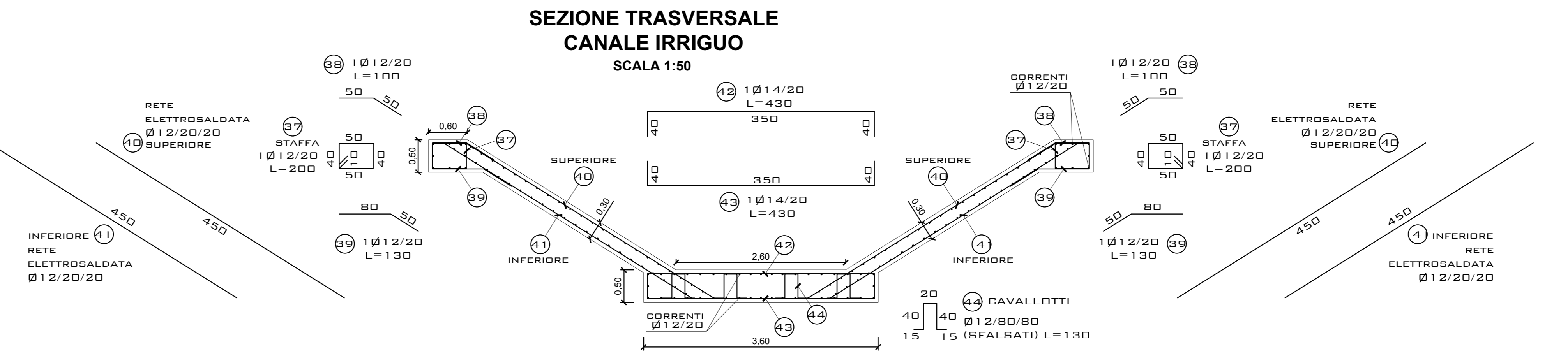


NOTA:  
IN CORRISPONDENZA DEGLI ANGOLI DEL  
MANUFATTO LA TERRA PREVEDERE SUL LATO  
ESTERNO ANGOLARI SAGOMATI AD "L" CON LUNGHEZZA  
2,00 METRI, Ø 1,4 E PASO 40 CENTIMETRI

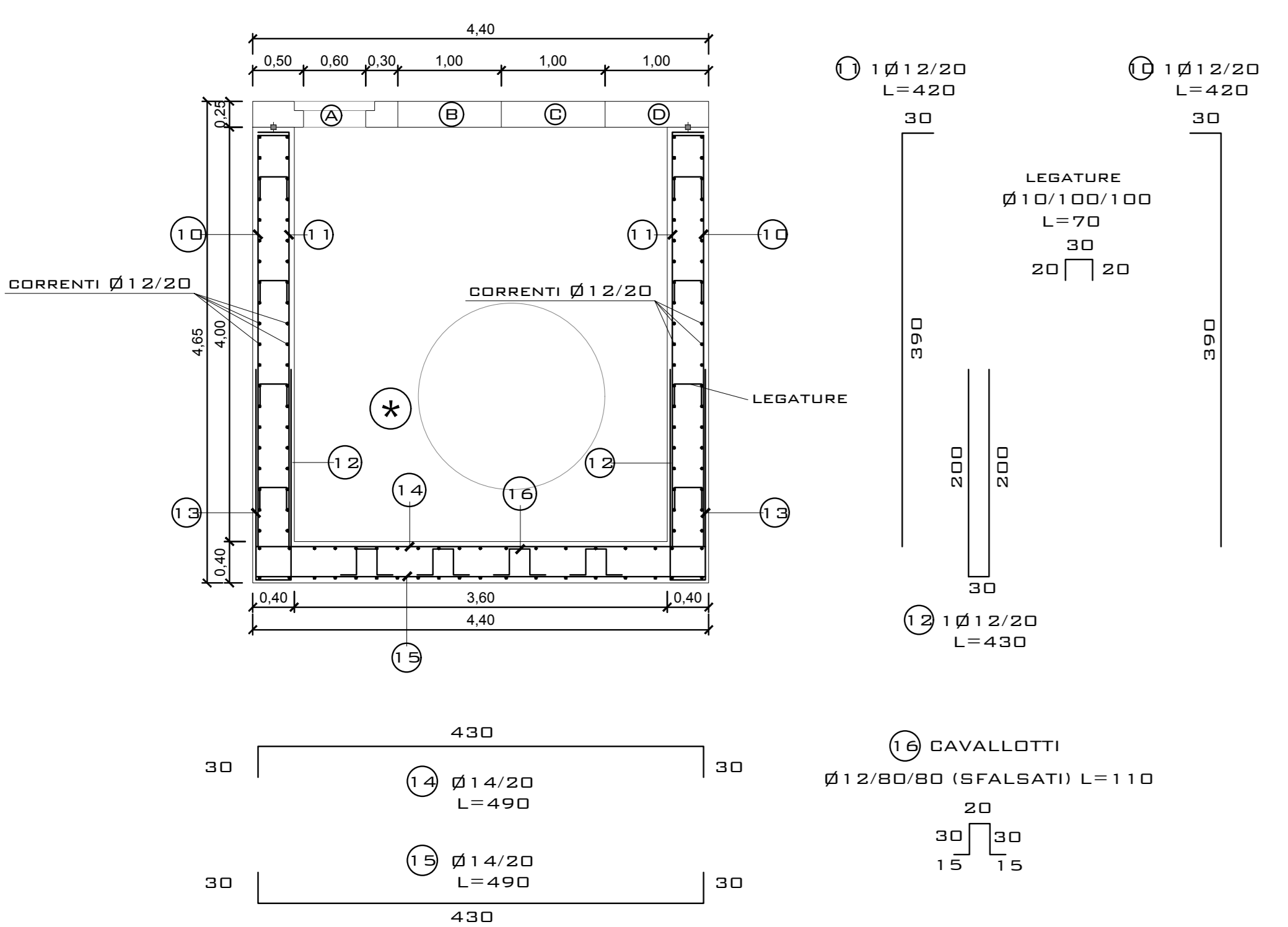
**PIANTA PLATEA**  
SCALA 1:50



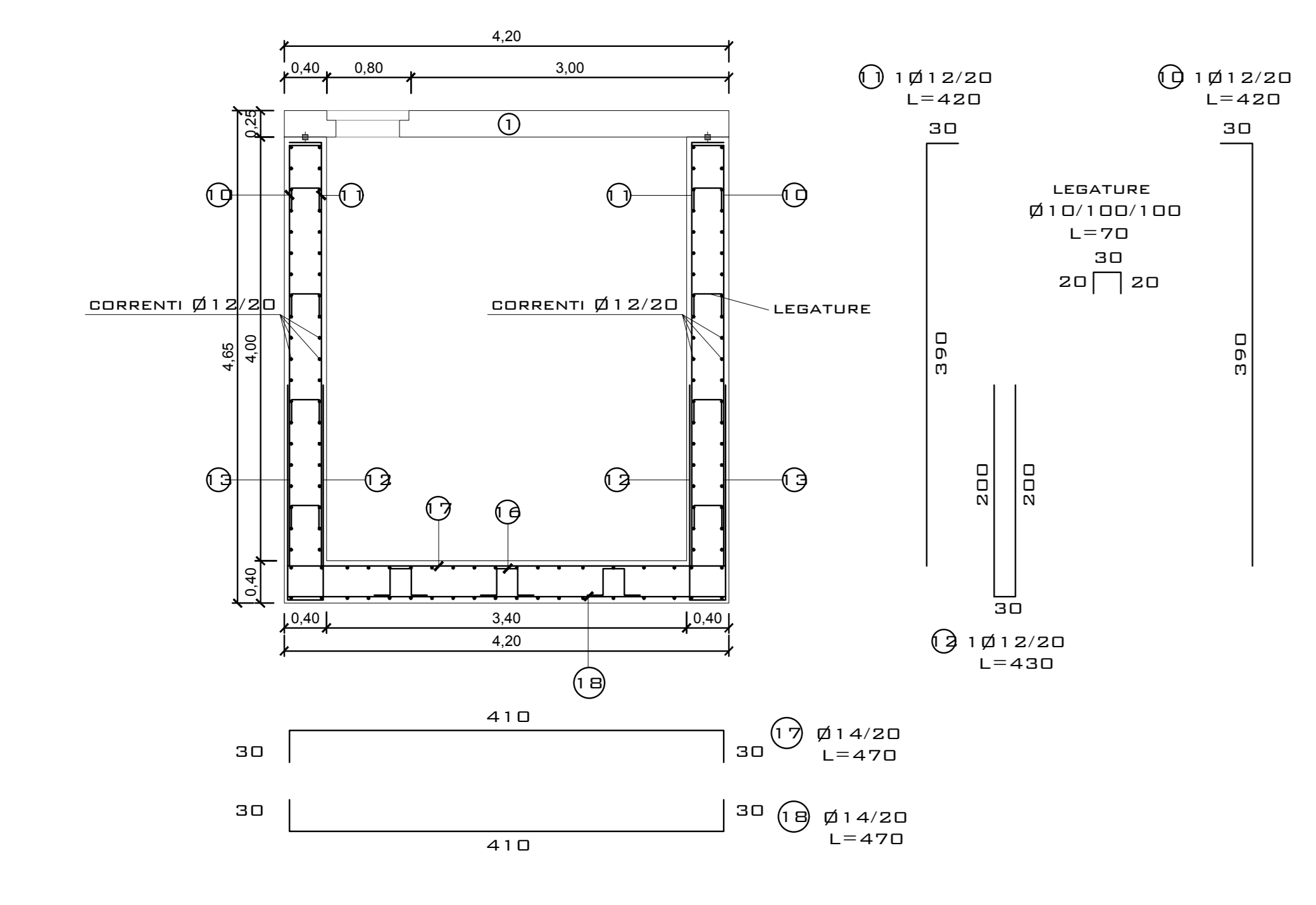
**SEZIONE TRASVERSALE**  
CANALE IRRIGUO  
SCALA 1:50



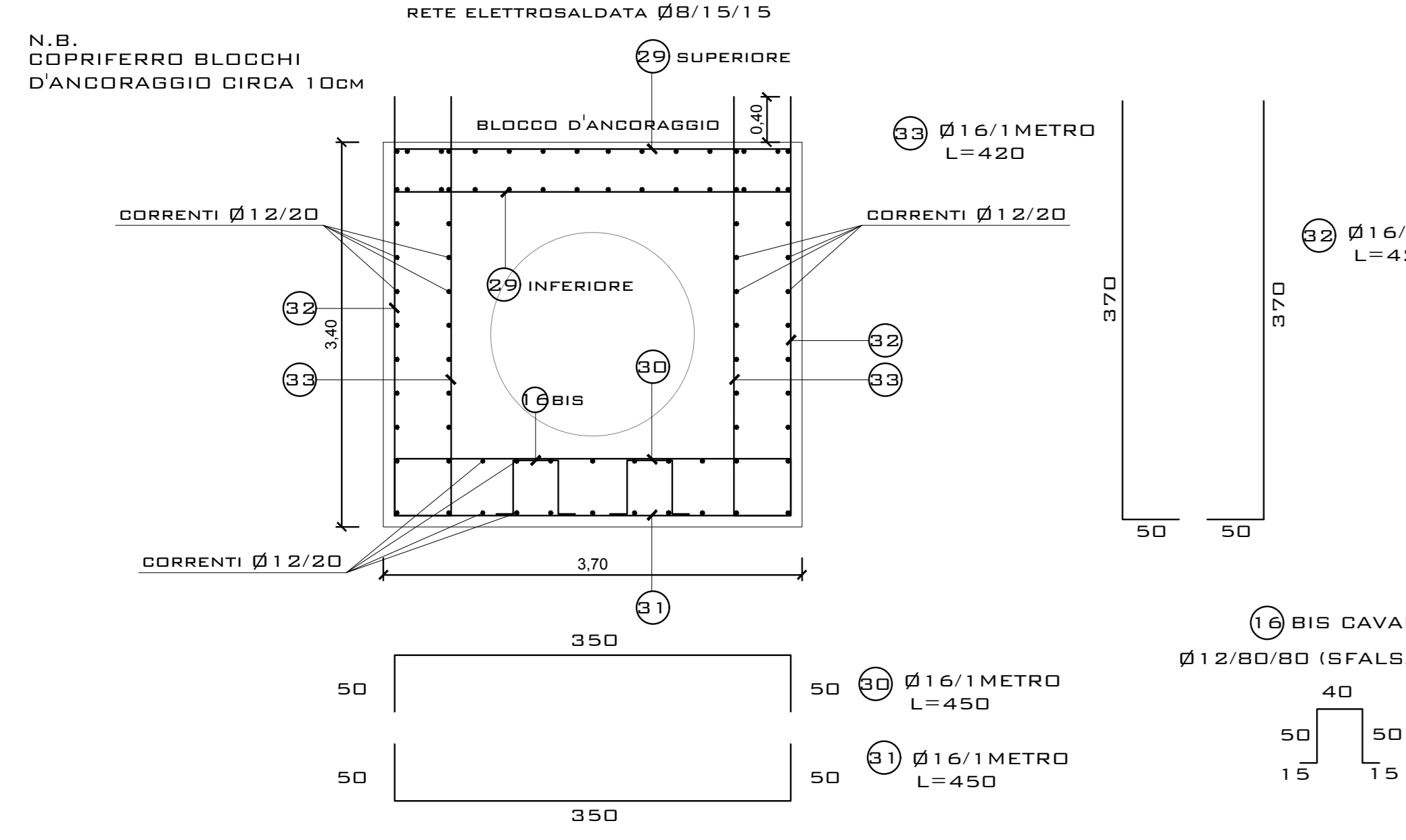
**POZZETTO**  
SEZIONE TRASVERSALE  
SCALA 1:50



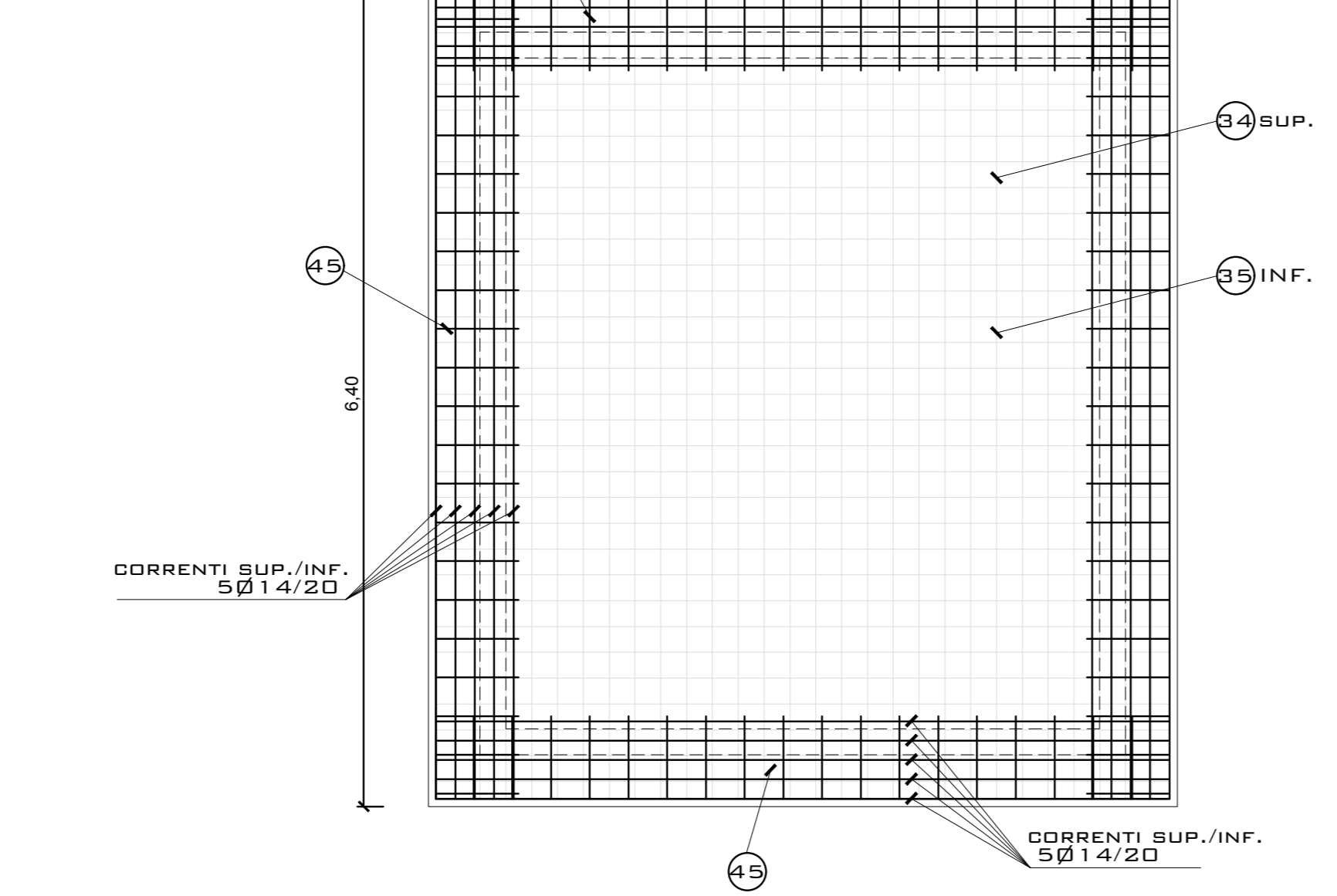
**POZZETTO**  
SEZIONE LONGITUDINALE  
SCALA 1:50



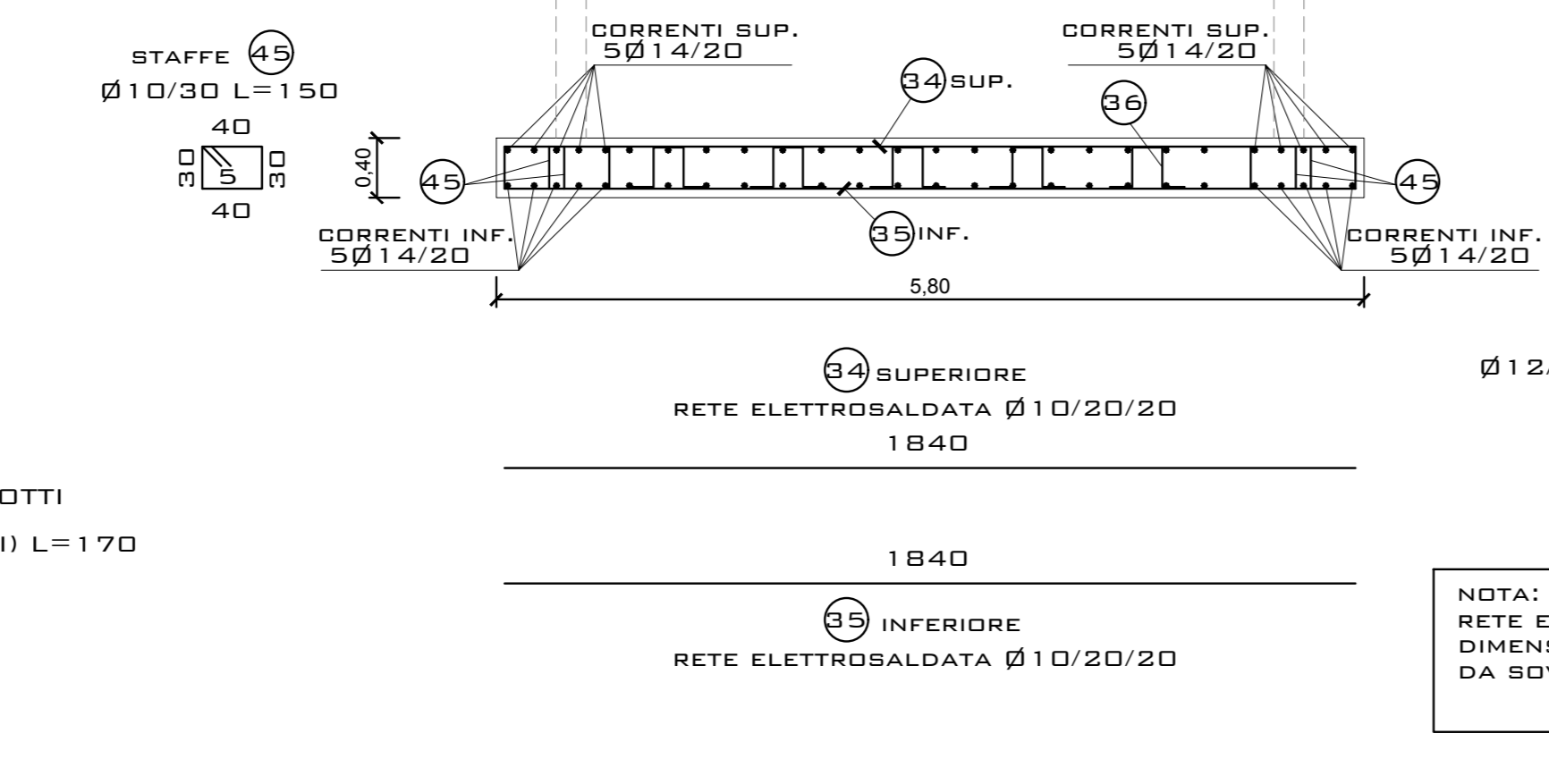
**BLOCCO D'ANCORAGGIO**  
SEZIONE TRASVERSALE  
SCALA 1:50



**PIANTA PLATEA EDIFICIO**  
SCALA 1:50



**SEZIONE**  
PLATEA EDIFICIO  
SCALA 1:50



**PRESCRIZIONI MATERIALI**

**CALCESTRUZZO PER FONDAZIONI:**  
RESISTENZA CARATTERISTICA: Rck ≥ 30 N/mm² (C25/30)  
CLASSE DI ESPOSIZIONE E DURABILITÀ: XC2  
SLUMP: S4  
MAX RAPPORTO A/C= 0,60  
DIMENSIONE MAX INERTE: 28/32 mm  
COPRIFERRO MINIMO NOMINALE: 40 mm

**CALCESTRUZZO PER SOLAI, TRAVI E CORDOLI:**  
RESISTENZA CARATTERISTICA: Rck ≥ 30 N/mm² (C25/30)  
CLASSE DI ESPOSIZIONE E DURABILITÀ: XC2 / XC1  
SLUMP: S4  
MAX RAPPORTO A/C= 0,60  
DIMENSIONE MAX INERTE: 25 mm  
COPRIFERRO MINIMO NOMINALE: 25/30 mm

**ACCIAIO:**  
B450C AD ADERENZA MIGLIORATA, SALDABILE  
CONTROLLATO IN STABILIMENTO

**CERTIFICAZIONI MATERIALI AI SENSI DELLE NORME TECNICHE PER LE COSTRUZIONI D.M. 17.01.2018 - NTC-2018, DA FAR PERVENIRE ALLA DIREZIONE LAVORI CONTESTUALMENTE ALLE FORNITURE IN CANTIERE:**

**CALCESTRUZZO**  
• Copia certificato di controllo del processo produttivo del calcestruzzo rilasciato dal Servizio Tecnico Centrale (come previsto dal paragrafo 11.2.8 del D.M. 17.01.2018).

**ACCIAIO**  
• Copia attestato di qualificazione rilasciato dal Servizio Tecnico Centrale per tutte le forniture di acciaio (come previsto dal paragrafo 11.3.1.5 del D.M. 17.01.2018).  
• Copia dichiarazione, su documento di trasporto, contenente gli estremi dell'attestato di avvenuta dichiarazione di attività, rilasciato dal Servizio Tecnico Centrale recante il logo o il marchio del centro di trasformazione (come previsto dal paragrafo 11.3.1.7 del D.M. 17.01.2018).  
• Copia attestazione dell'esecuzione delle prove di controllo interne fatte dal centro di trasformazione.

- N.B. 1 - VERIFICARE LE MISURE IN CANTIERE CON LE QUOTE ESISTENTI
- 2 - PRIMA DELL'ESECUZIONE DEI GETTI RICHIEDERE SOPRALUOGO IN CANTIERE DA PARTE DELLA D.L.
- 3 - VIBRARE DURANTE I GETTI
- 4 - PRELIEVI DAI GETTI DI CALCESTRUZZO:  
N. 3 PRELIEVI PER LE FONDAZIONI (F7)  
N. 3 PRELIEVI PER CORDOLI E SOLAI ("C" e "S")  
NB: UN PRELIEVO E' COSTITUITO DA 2 CUBETTI
- 5 - PRELIEVO DI N. 3 SPEZZONI DEI FERRI Ø8, Ø10 Ø12, Ø16 E FOGLI DI RETE ELETTROSALDATA



Ristrutturazione della rete irrigua dipendente dal complesso Dittaino-Ogliastro per l'eliminazione delle perdite ed il recupero della risorsa idrica. Territorio Castelluccio-Favarella  
CUP: I93D2003570001

ELABORATI GRAFICI	DATA PROGETTO
AVV. STECI S.p.A.	GIUGNO 2020
PROGETTO 1° LOTTO STRALCIO ESECUTIVO	AGGIORNAMENTO PROGETTO
ELABORATO PROGETTUALE	TAVOLA N°
PROGETTO	20
ELABORATO PROGETTUALE	SCALA DEL DISSEGNO
PROGETTO	1:50
ELABORATO PROGETTUALE	PRATICA N°
PROGETTO	1039/21
ELABORATO PROGETTUALE	FILE
PROGETTO	1039/21-20

ELABORATO PROGETTUALE	DATA	DISSEGNO	CONTROLLO	APPROVAZIONE
PROGETTO				

ISTITUTO

ELABORATO PROGETTUALE

PROGETTO

ELABORATO PROGETTUALE

PROGETTO