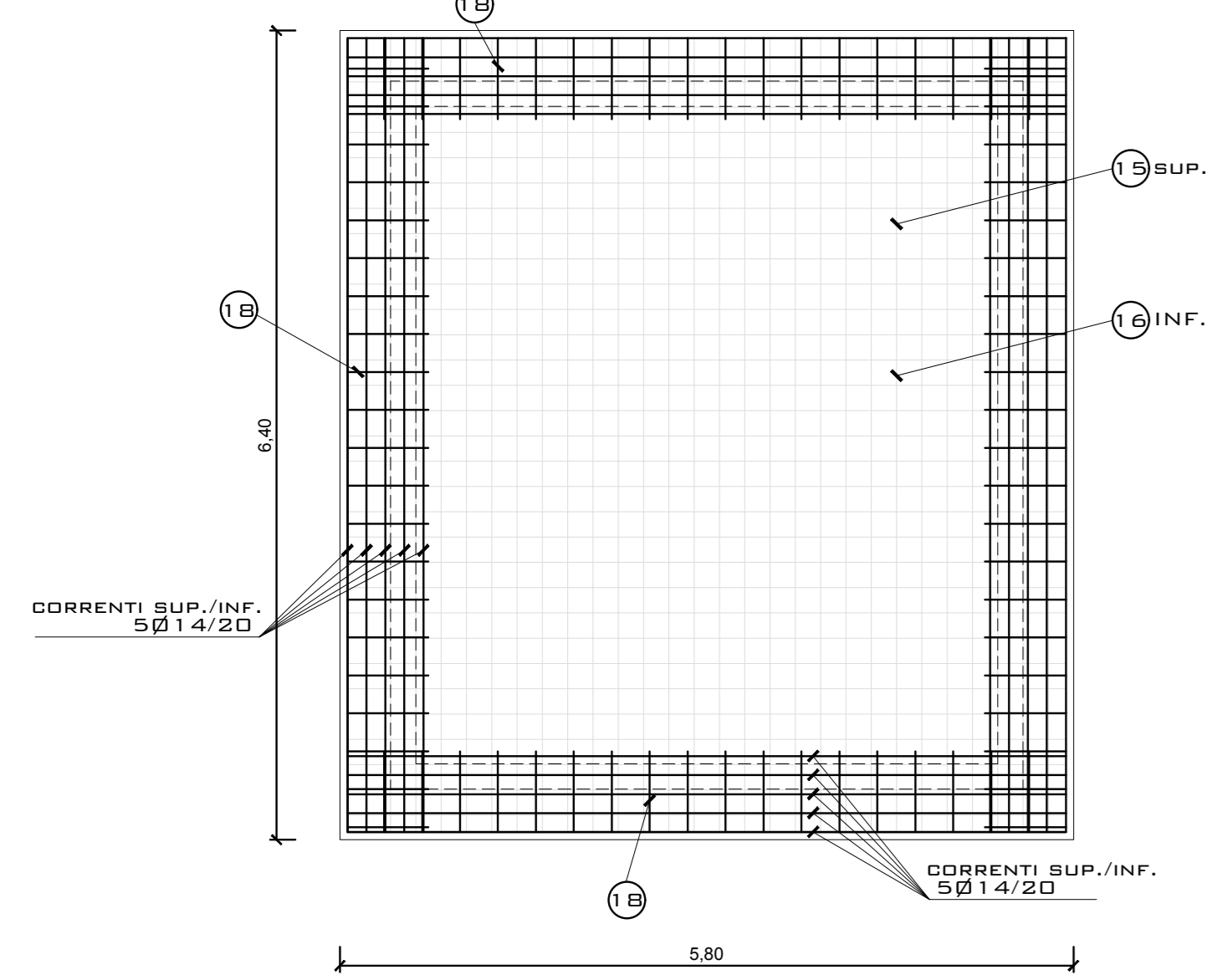
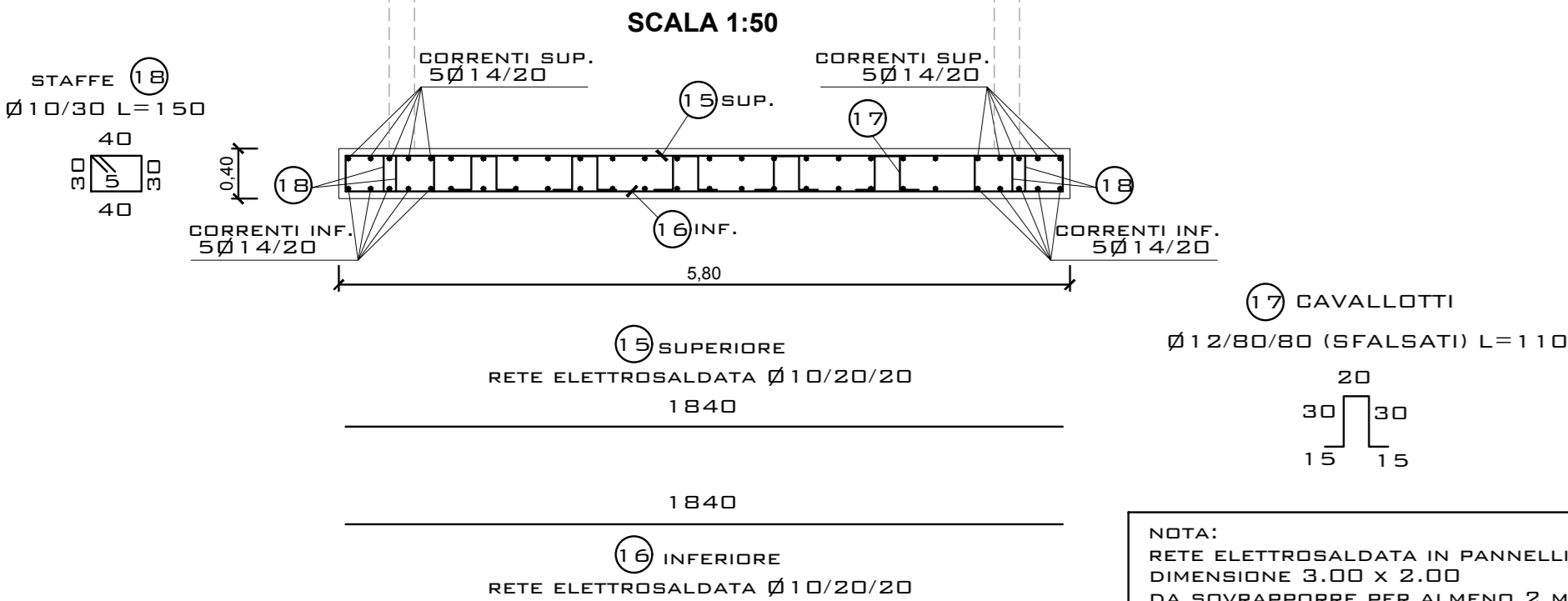


**PIANTA  
PLATEA EDIFICIO**  
SCALA 1:50

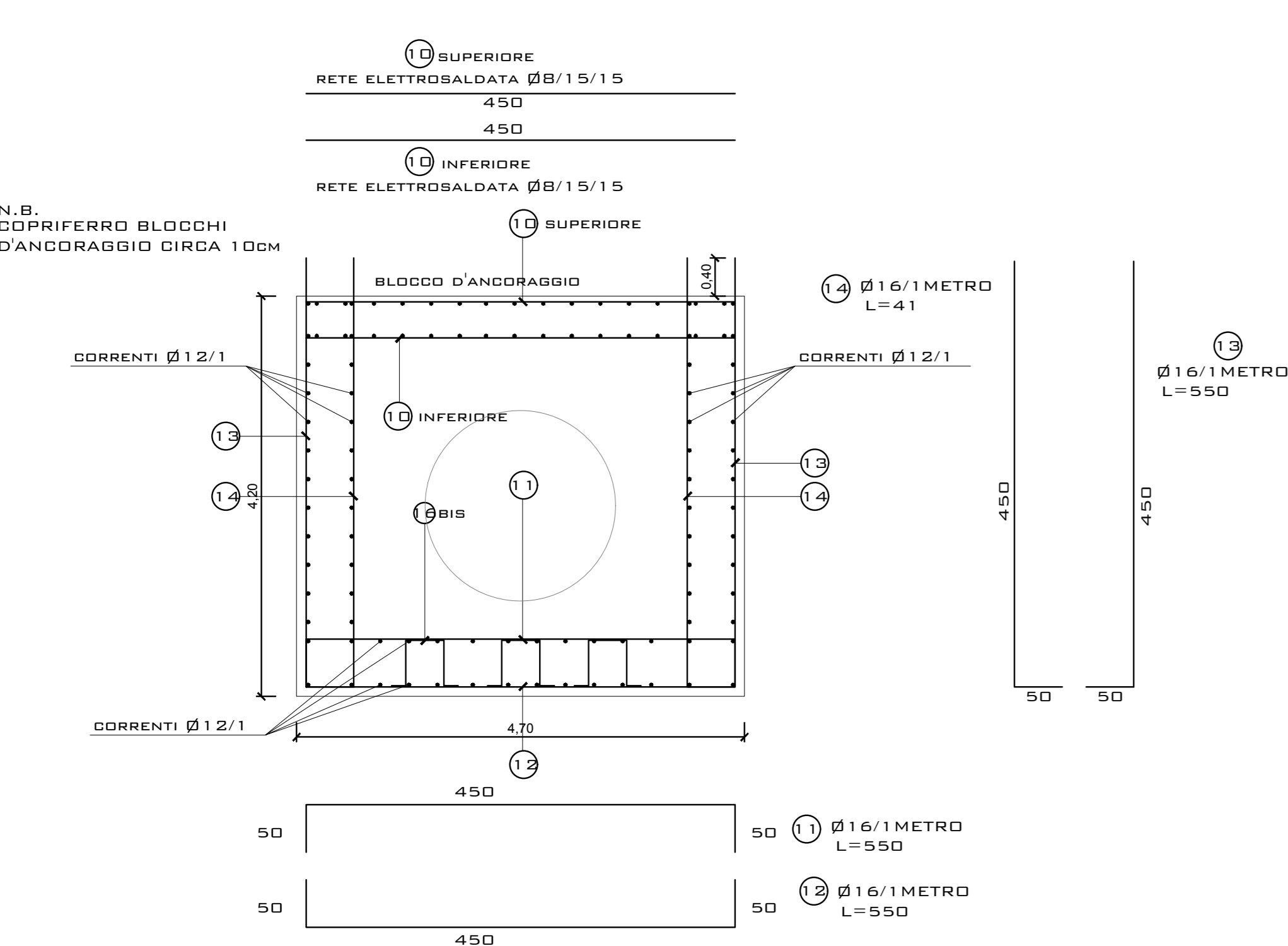


**SEZIONE  
PLATEA EDIFICIO**  
SCALA 1:50

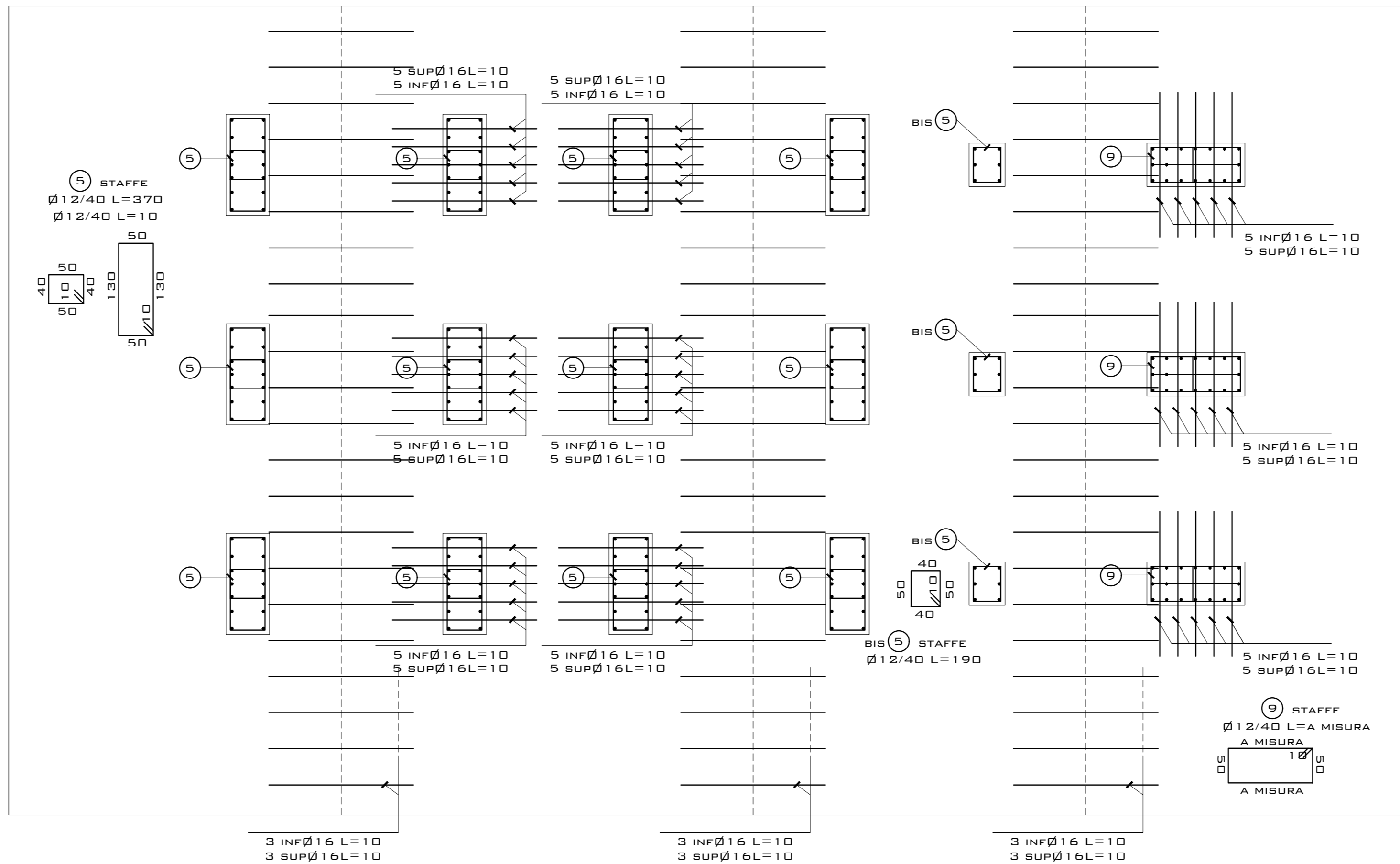


NOTA:  
RETE ELETTROSALDATA IN PANNELLI  
DIMENSIONE 3.00 X 2.00  
DA SOVRAPPORRE PER ALMENO 2 MAGLIE

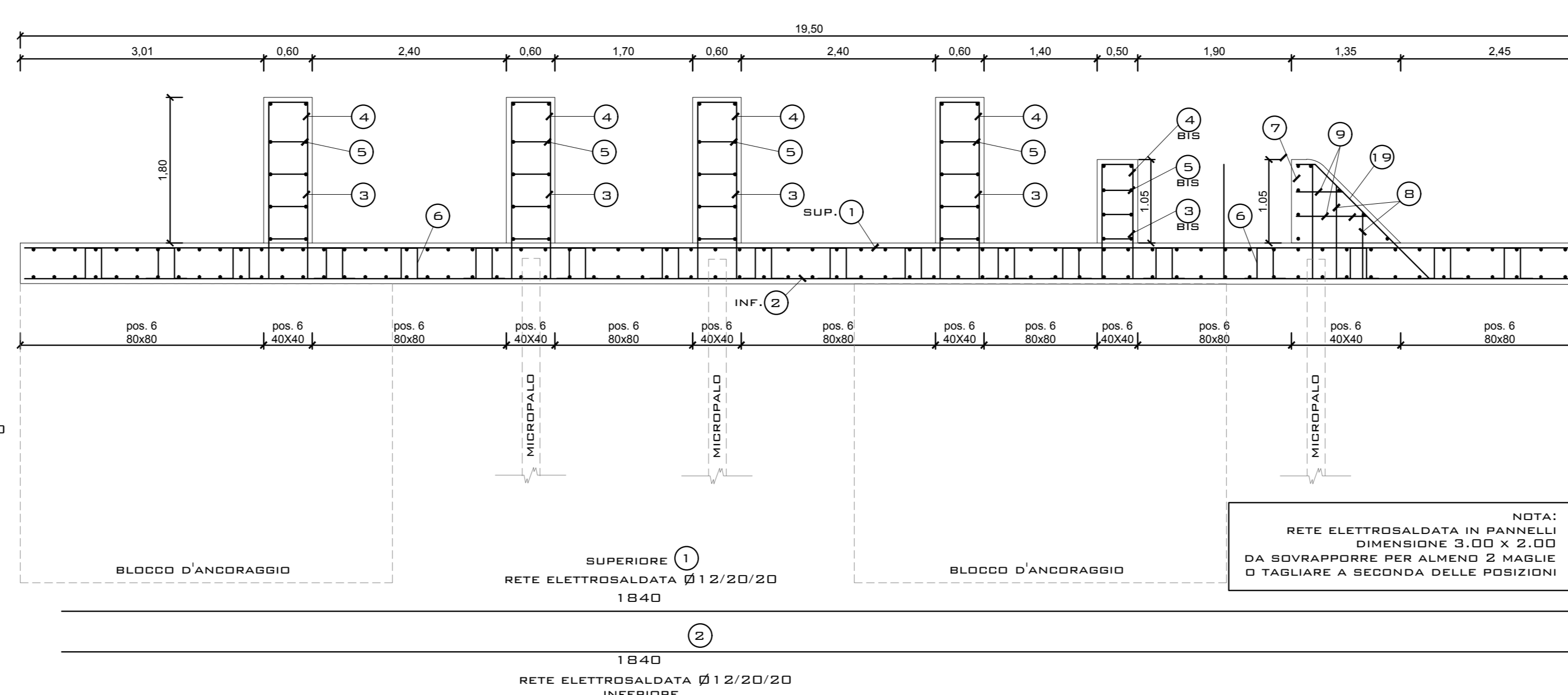
**BLOCCO D'ANCORAGGIO  
SEZIONE TRASVERSALE**  
SCALA 1:50



**PIANTA  
PLATEA**  
SCALA 1:50



**SEZIONE LONGITUDINALE  
PLATEA**  
SCALA 1:50



NOTA:  
RETE ELETTROSALDATA IN PANNELLI  
DIMENSIONE 3.00 X 2.00  
DA SOVRAPPORRE PER ALMENO 2 MAGLIE  
O TAGLIARE A SECONDA DELLE POSIZIONI

**PRESCRIZIONI MATERIALI**

**CALCESTRUZZO PER FONDAZIONI:**

RESISTENZA CARATTERISTICA:  $R_{ck} \geq 30 \text{ N/mm}^2$  (C25/S30)  
CLASSE DI ESPOSIZIONE E DURABILITA': XC2  
SLUMP: S4  
MAX RAPPORTO A/C= 0,60  
DIMENSIONE MAX INERTE: 28/32 mm  
COPRIFERRO MINIMO NOMINALE: 40 mm

**CALCESTRUZZO PER SOLAI, TRAVI E CORDOLI:**

RESISTENZA CARATTERISTICA:  $R_{ck} \geq 30 \text{ N/mm}^2$  (C25/S30)  
CLASSE DI ESPOSIZIONE E DURABILITA': XC2 / XC1  
SLUMP: S4  
MAX RAPPORTO A/C= 0,60  
DIMENSIONE MAX INERTE: 25 mm  
COPRIFERRO MINIMO NOMINALE: 25/30 mm

**ACCIAIO:**

B450C AD ADERENZA MIGLIORATA, SALDABILE  
CONTROLLATO IN STABILIMENTO

**CERTIFICAZIONI MATERIALI AI SENSI DELLE NORME TECNICHE PER LE COSTRUZIONI D.M. 17.01.2018 - NTC-2018, DA FAR PERVENIRE ALLA DIREZIONE LAVORI CONTESTUALMENTE ALLE FORNITURE IN CANTIERE:**

**CALCESTRUZZO**

• Copia certificato di controllo del processo produttivo del calcestruzzo rilasciato dal Servizio Tecnico Centrale (come previsto dal paragrafo 11.2.8 del D.M. 17.01.2018).

**ACCIAIO**

• Copia attestato di qualificazione rilasciato dal Servizio Tecnico Centrale per tutte le forniture di acciaio (come previsto dal paragrafo 11.3.1.5 del D.M. 17.01.2018).  
• Copia dichiarazione, su documento di trasporto, contenete gli estremi dell'attestato di avvenuta dichiarazione di attività, rilasciato dal Servizio Tecnico Centrale recante il logo o il marchio del centro di trasformazione (come previsto dal paragrafo 11.3.1.7 del D.M. 17.01.2018).  
• Copia attestazione dell'esecuzione delle prove di controllo interne fatte dal centro di trasformazione.

**N.B. 1 - VERIFICARE LE MISURE IN CANTIERE CON LE QUOTE ESISTENTI**

- PRIMA DELL'ESECUZIONE DEI GETTI RICHIEDERE SOPRALLUOGO IN CANTIERE DA PARTE DELLA D.L.
- VIBRARE DURANTE I GETTI
- PRELIEVI DAI GETTI DI CALCESTRUZZO:  
N. 3 PRELIEVI PER LE FONDAZIONI ("F")  
N. 3 PRELIEVI PER CORDOLI E SOLAI ("C" e "S")  
NB: UN PRELIEVO E' COSTITUITO DA 2 CUBETTI
- PRELIEVO DI N. 3 SPEZZONI DEI FERRI Ø8, Ø10 Ø12, Ø16 E FOGLI DI RETE ELETTROSALDATA



Ristrutturazione della rete irrigua dipendente dal complesso  
Dittaino-Ogliastro per l'eliminazione delle perdite ed il recupero  
della risorsa idrica. Territorio Castelluccio-Favarotta  
CUP: I93D20003570001

ELABORATI GRAFICI	DATA PROGETTO GIUGNO 2020
ELABORAZIONE PROGETTUALE	AGGIORNAMENTO PROGETTO
PROGETTO 1° LOTTO STRALCIO ESECUTIVO	FASCIA N° 19
ELABORAZIONE PROGETTUALE	SCALA DEL DISEGNO 1:50
PROGETTISTA	PRATICA N° 10397E1
PROGETTISTA	ARCH. N° FILE 10397E1-19

MANDANTE PROGEA S.r.l. SOCIETA' DI INGEGNERIA	AGGIORNAMENTO N. DATA	ELABORAZIONE	CONTROLLO	APPROVAZIONE
PROGETTISTA (Dott. Ing. Salvatore PANENTO)	PROGETTISTA (Dott. Ing. Salvatore PANENTO)	PROGETTISTA (Dott. Ing. Salvatore PANENTO)	PROGETTISTA (Dott. Ing. Salvatore PANENTO)	PROGETTISTA (Dott. Ing. Salvatore PANENTO)

ELABORAZIONE PROGETTUALE	AGGIORNAMENTO N.	ELABORAZIONE	CONTROLLO	APPROVAZIONE
PROGETTISTA (Dott. Ing. Salvatore PANENTO)	PROGETTISTA (Dott. Ing. Salvatore PANENTO)	PROGETTISTA (Dott. Ing. Salvatore PANENTO)	PROGETTISTA (Dott. Ing. Salvatore PANENTO)	PROGETTISTA (Dott. Ing. Salvatore PANENTO)