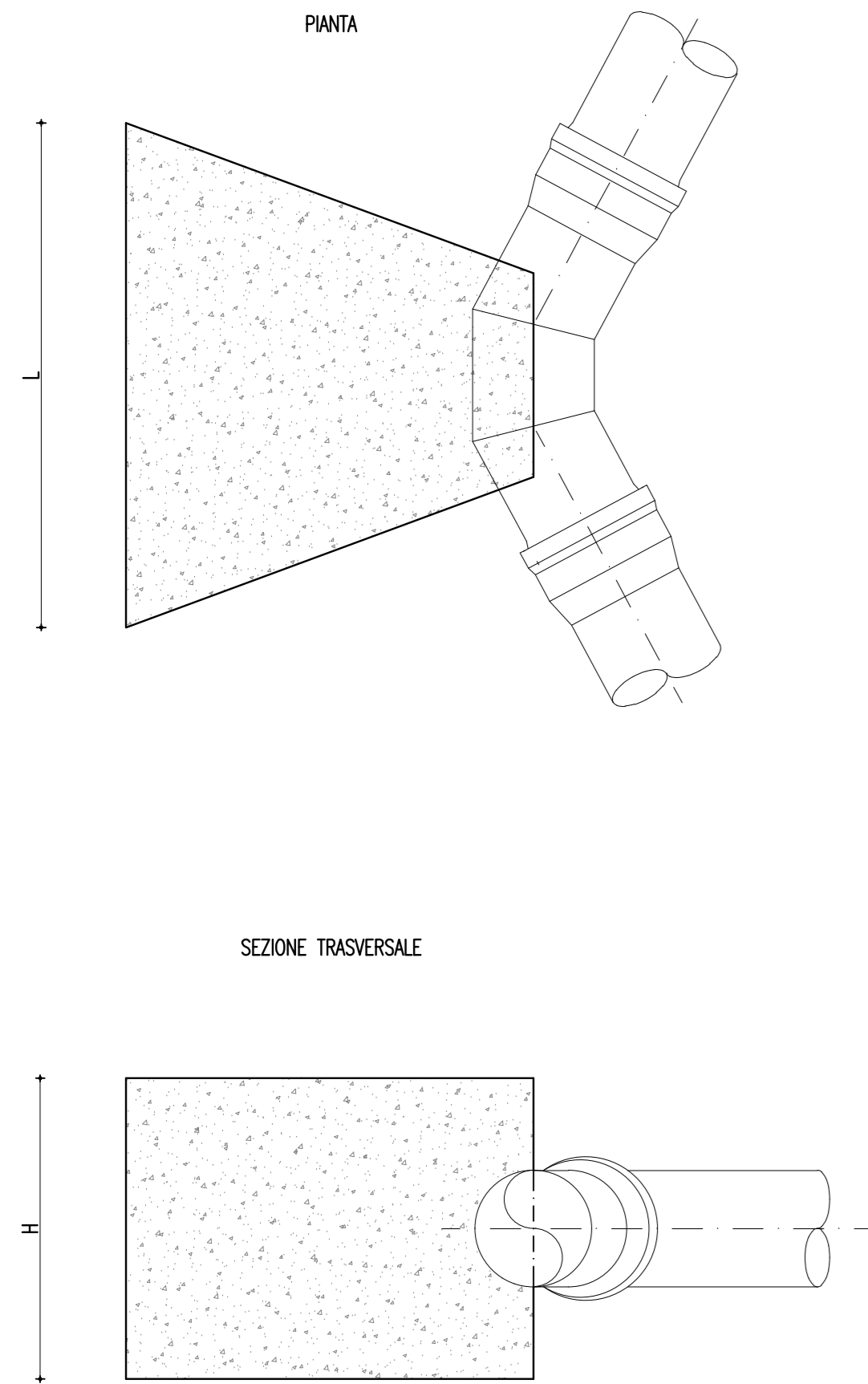
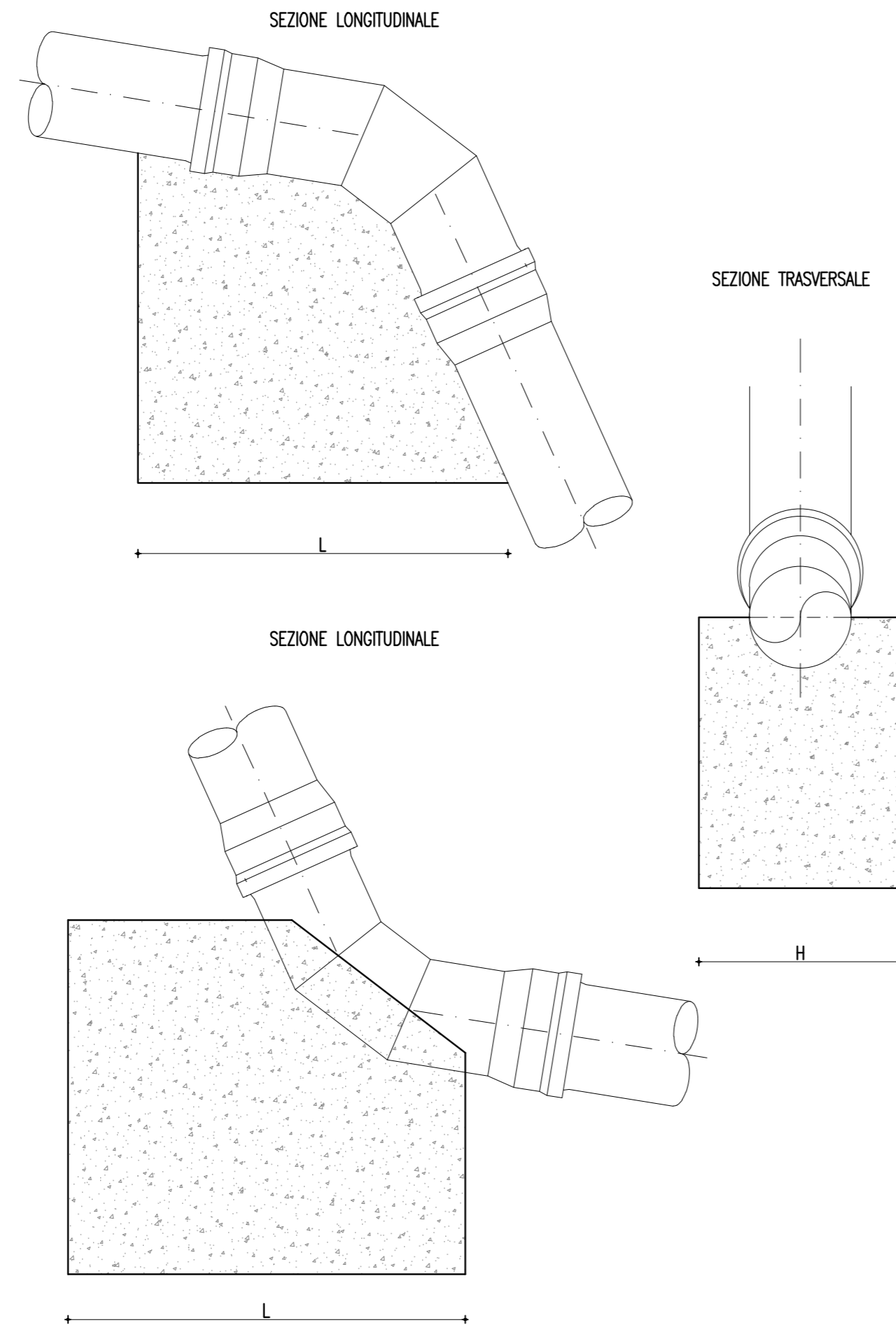


BLOCCHI DI ANCORAGGIO TIPO PER IL CONTRASTO DI SPINTE ORIZZONTALI



BLOCCHI DI ANCORAGGIO TIPO PER IL CONTRASTO DI SPINTE VERTICALI



BLOCCHI DI ANCORAGGIO TIPO PER DIRAMAZIONI

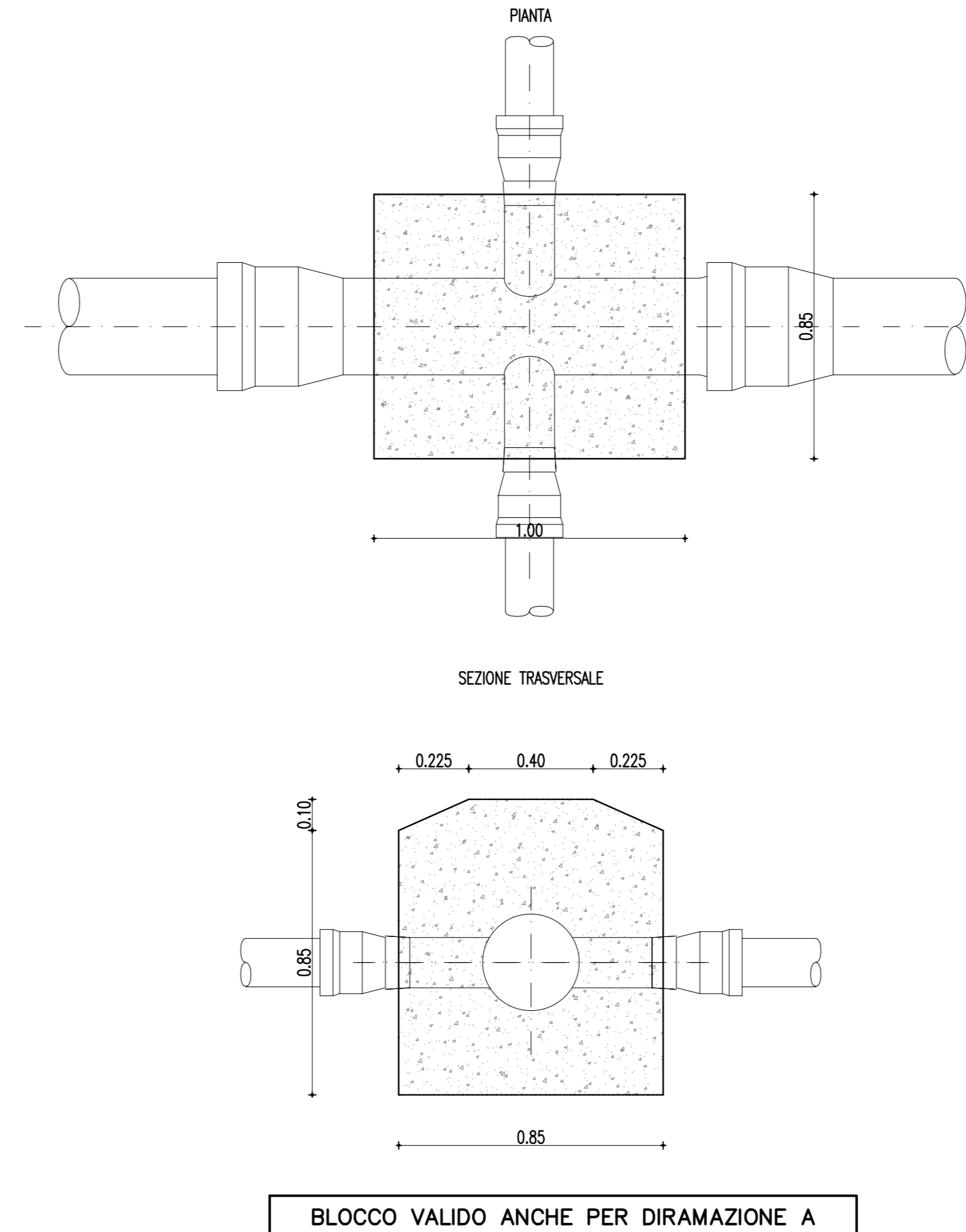


TABELLE DIMENSIONI BLOCCHI D'ANCORAGGIO
PRESSIONE PN 10

CURVA DA 4° A 15°

DN (mm)	L (m)	H (m)	Volume (mc)
100 - 200	0.50	0.50	0.20

CURVA DA 16° A 30°

DN (mm)	L (m)	H (m)	Volume (mc)
100 - 200	1.00	1.00	0.80

CURVA DA 31° E 60°

DN (mm)	L (m)	H (m)	Volume (mc)
100 - 200	1.60	1.00	1.30

CURVA DA 61° A 90°

DN (mm)	L (m)	H (m)	Volume (mc)
100 - 200	1.60	1.20	2.00

ESTREMITA' E DIRAMAZIONI

DN (mm)	L (m)	H (m)	Volume (mc)
100 - 200	0.85	0.40	0.80

Ristrutturazione della rete irrigua dipendente dal complesso Dittaino-Ogliastro per l'eliminazione delle perdite ed il recupero della risorsa idrica. Territorio Castelluccio-Favarotta
CUP: I93D20003570001

DATA PROGETTO
GIUGNO 2020

AGGIORNAMENTO PROGETTO

ELABORATI GRAFICI

CONDOTTE IRRIGUE COMIZIALI
BLOCCHI DI ANCORAGGIO

TAVOLA N°

14

SCALA DEL DISEGNO

-

PRATICA N° 10397E1

ARCH. N°

FILE : 10397E1-14

PROGETTO 1° LOTTO STRALCIO ESECUTIVO

ELABORATO PROGETTUALE	AGGIORNAMENTO N.		DISEGNATORE	CONTROLLO	APPROVAZIONE
	DATA				
CONTROLLO	FIRMA			M.P.	D.C.

RAGGRUPPAMENTO TEMPORANEO PROGETTISTI:
CAPOGRUPPO MANDATARIA

CONSORZIO DI BONIFICA DELLA
BARAGIA BELLESE E VERZELESE
STECI S.r.l.
SOCIETA' DI INGEGNERIA
13100 VERCELLI - C.so Libertà, 162
Tel. 011.353335 - Fax 011.353319 - PEC: steci@pec.steci.it

IL PROGETTISTA
(Dott. Ing. Domenico CASTELLI)
Il Castellino

MANDANTE
PROGEA S.r.l.
SOCIETA' DI INGEGNERIA
93020 San Giovanni Gemini (AG) - Via S. Lucia Di Merico, 2/a
Tel. 0922.902102 - Fax 0922.909101 - email: progea@progea.it

IL PROGETTISTA
(Dott. Ing. Salvatore PANEPINTO)
Il Panepinto

IL RUP
(Dott. Ing. Sebastiano CASSISI)

IL DIRETTORE AREA TECNICA PROGETTAZIONE
(Dott. Ing. Eugenio POLLICINO)

IL DIRETTORE GENERALE

VISTI: