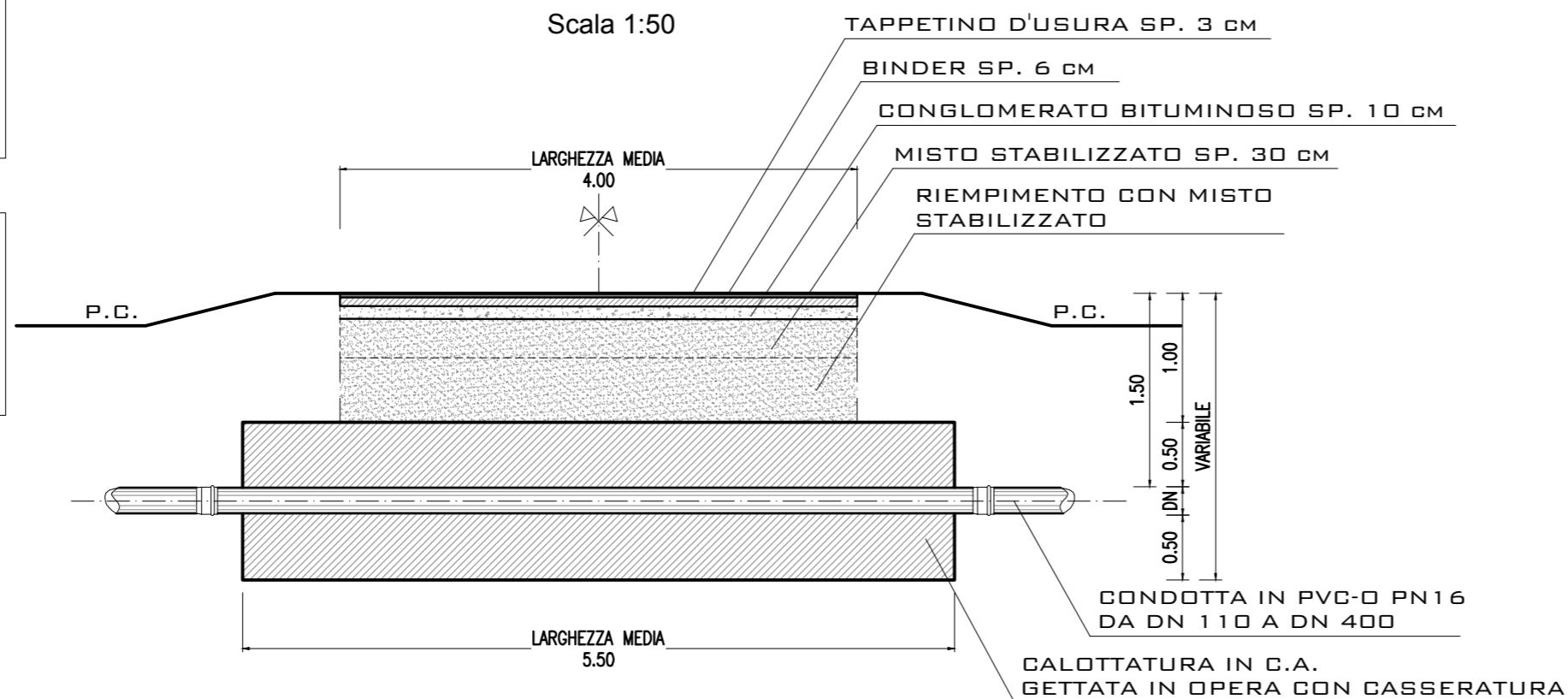


NOTA PER INCLINAZIONE PARETI DI SCAVO:
 ALTEZZA INFERIORE A 3.00 METRI PARETI A 60°
 ALTEZZA SUPERIORE A 3.00 METRI PARETI A 45°

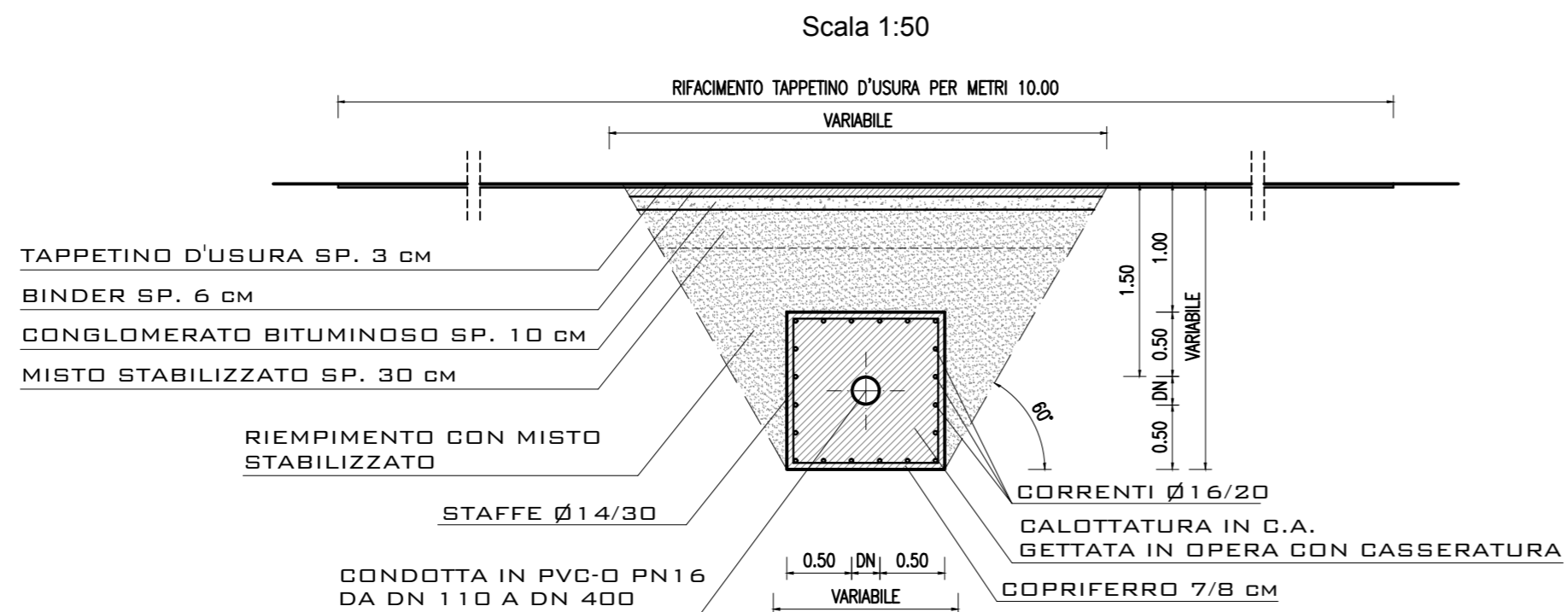
NOTA PER RIPRISTINI MANTO STRADALE:
 PREVEDERE IL RIFACIMENTO DEL PACCHETTO
 STRADALE PER L'INTERA LARGHEZZA DELLO
 SCAVO E LA REALIZZAZIONE DEL TAPPETINO
 D'USURA PER METRI 10.00 (5+5) PREVIA
 SCARIFICA DEL MANTO STRADALE ESISTENTE

NOTA PER RIPRISTINI INFRASTRUTTURE:
 PREVEDERE IL RIFACIMENTO DEI CORDOLI E
 DELLE CUNETTE STRADALI, DEI MURETTI E DEI
 MURI DI CONTENIMENTO, LA POSA DI NUOVI
 GUARDRAIL E NUOVE RECINZIONI NELL'AREA
 INTERESSATA DAGLI SCAVI E COMUNQUE PER
 UNA LUNGHEZZA PARI A METRI 10.00

ATTRAVERSAMENTO STRADE SECONDARIE, INTERPODERALI E CONSORTILI SEZIONE LONGITUDINALE TIPO



ATTRAVERSAMENTO STRADE SECONDARIE, INTERPODERALI E CONSORTILI SEZIONE TRASVERSALE TIPO



Ristrutturazione della rete irrigua dipendente dal complesso
 Dittaino-Ogliastro per l'eliminazione delle perdite ed il recupero
 della risorsa idrica. Territorio Castelluccio-Favarotta

CUP: I93D20003570001

DATA PROGETTO

GIUGNO 2020

AGGIORNAMENTO PROGETTO

TAVOLA N°

12.2

SCALA DEL DISEGNO

1:50

PRATICA N° 10397E1

ARCH. N°

FILE : 10397E1-12.2

ELABORATI GRAFICI

CONDOTTE IRRIGUE
 ATTRAVERSAMENTO TIPO
 PER STRADE SECONDARIE, INTERPODERALI E CONSORTILI

PROGETTO 1° LOTTO STRALCIO ESECUTIVO

ELABORATO PROGETTUALE	AGGIORNAMENTO N.			
	DATA			
CONTROLLO	DISEGNATORE		CONTROLLO	APPROVAZIONE
	FIRMA		M.P.	D.C.

RAGGRUPPAMENTO TEMPORANEO PROGETTISTI:
 CAPOGRUPPO MANDATARIA



IL PROGETTISTA
 (Dott. Ing. Domenico CASTELLI)

D. Castelli

MANDANTE

PROGEA S.r.l.
 SOCIETA' DI INGEGNERIA
 92020 San Giovanni Gemini (AG) - Via S. Luisa Di Merilac, 2/a
 Tel.0922.902102 - Fax 0922.905101 - email: progeaingegneria@gmail.com

IL PROGETTISTA
 (Dott. Ing. Salvatore PANEPINTO)

S. Panepinto

IL RUP
 (Dott. Ing. Sebastiano CASSISI)

IL DIRETTORE AREA TECNICA PROGETTAZIONE
 (Dott. Ing. Eugenio POLLICINO)

IL DIRETTORE GENERALE

VISTI: