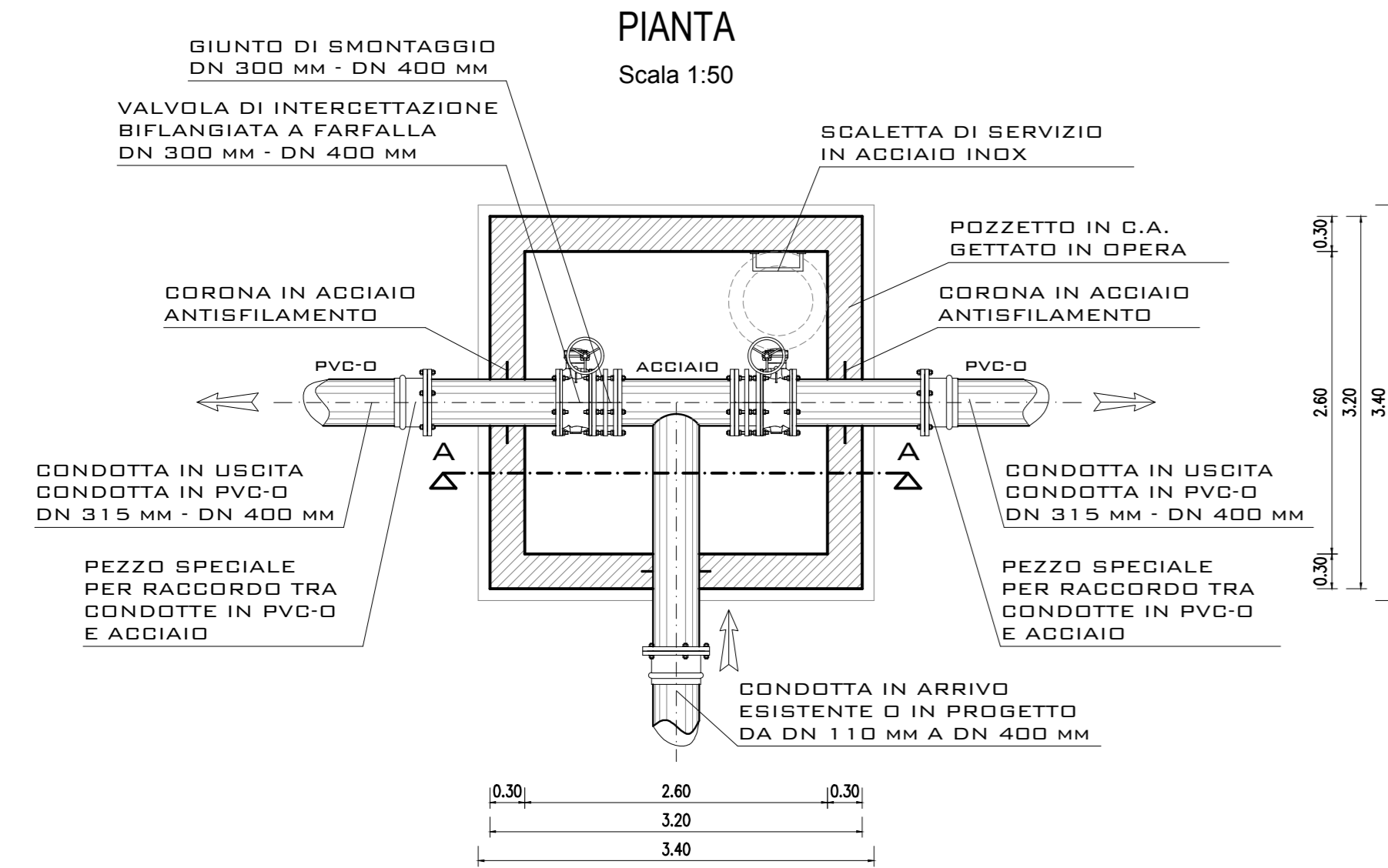
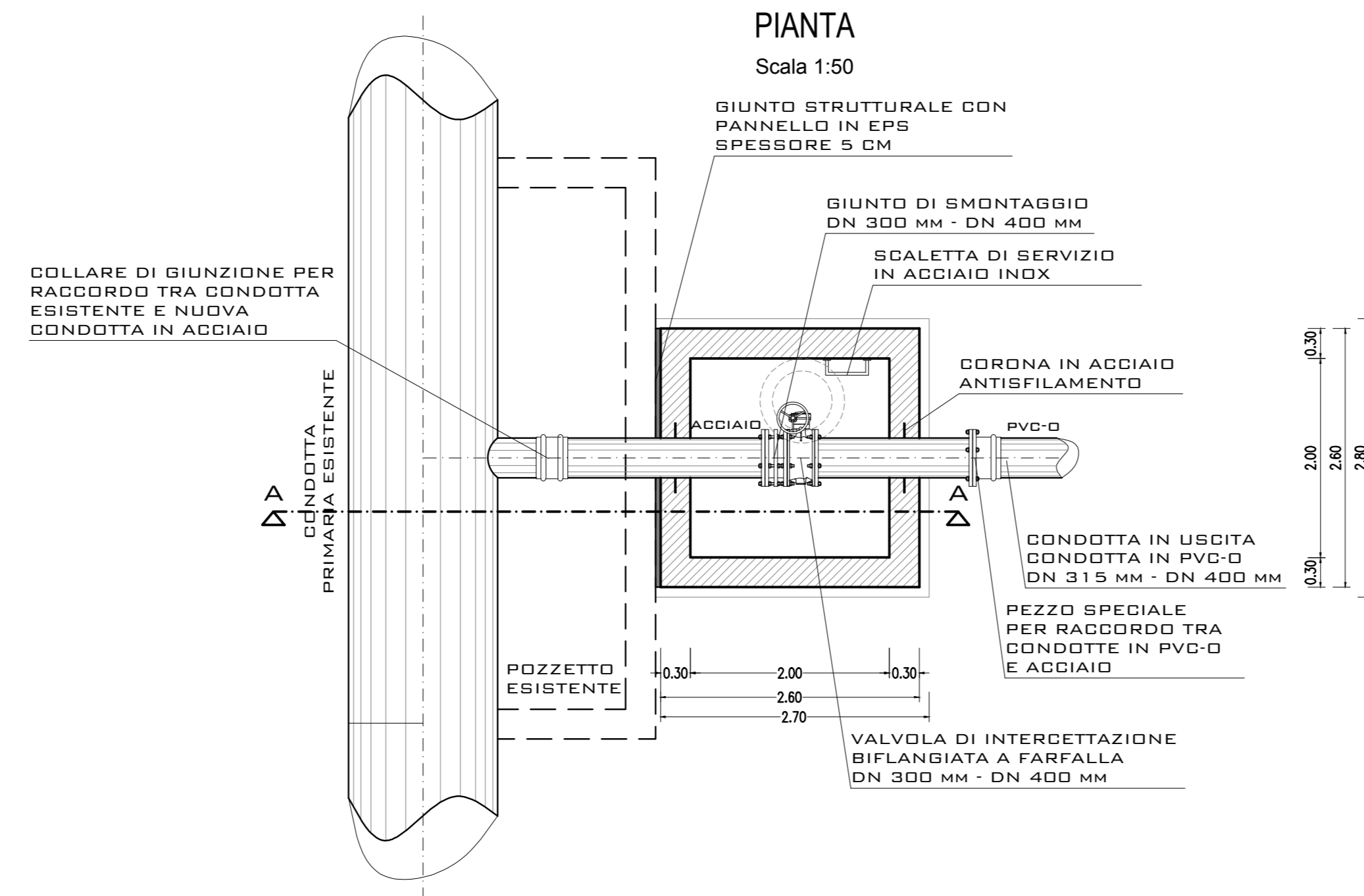


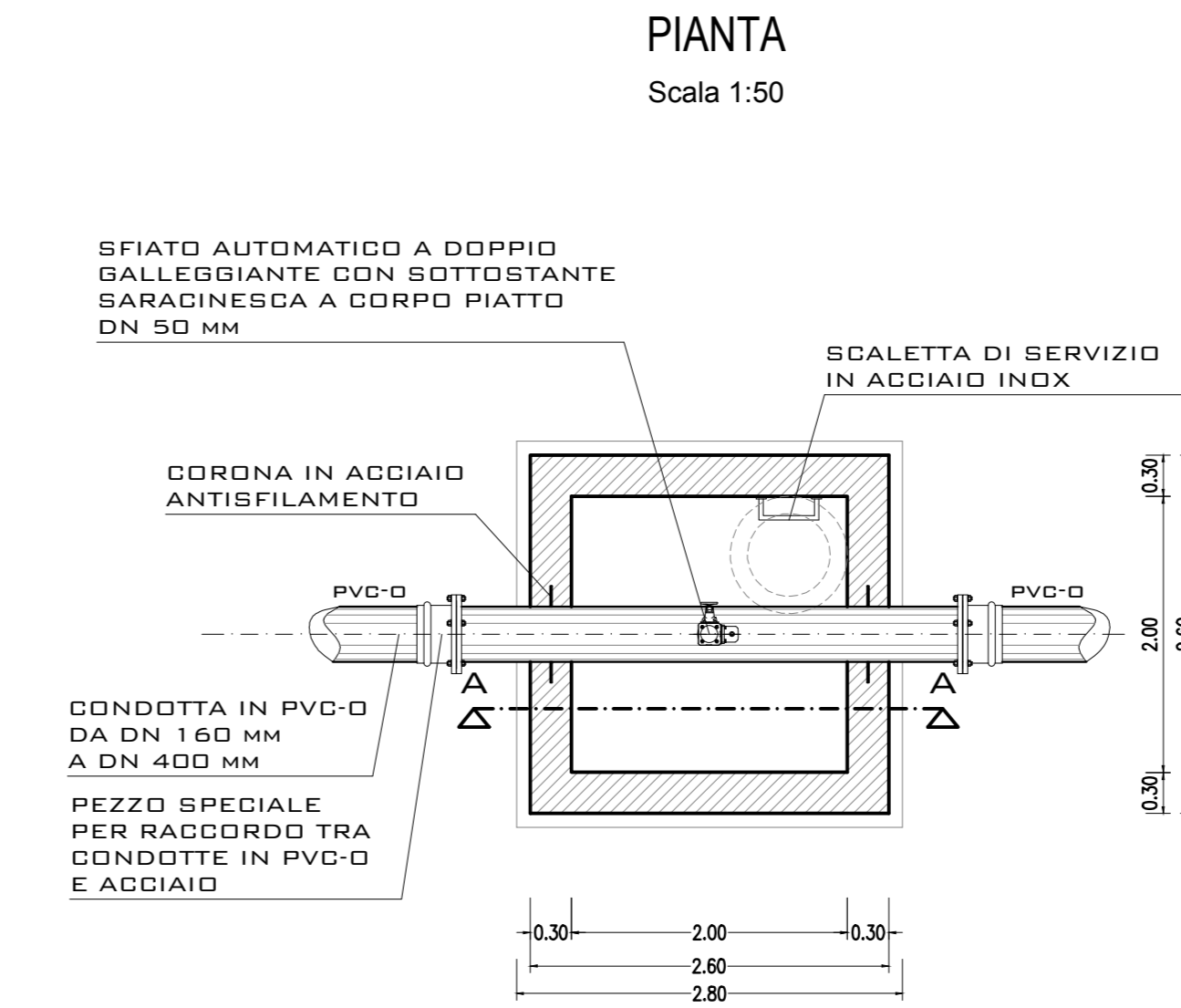
**POZZETTO DI DERIVAZIONE  
PER CONDOTTE IRRIGUE SECONDARIE  
DN 315 mm E DN 400 mm**



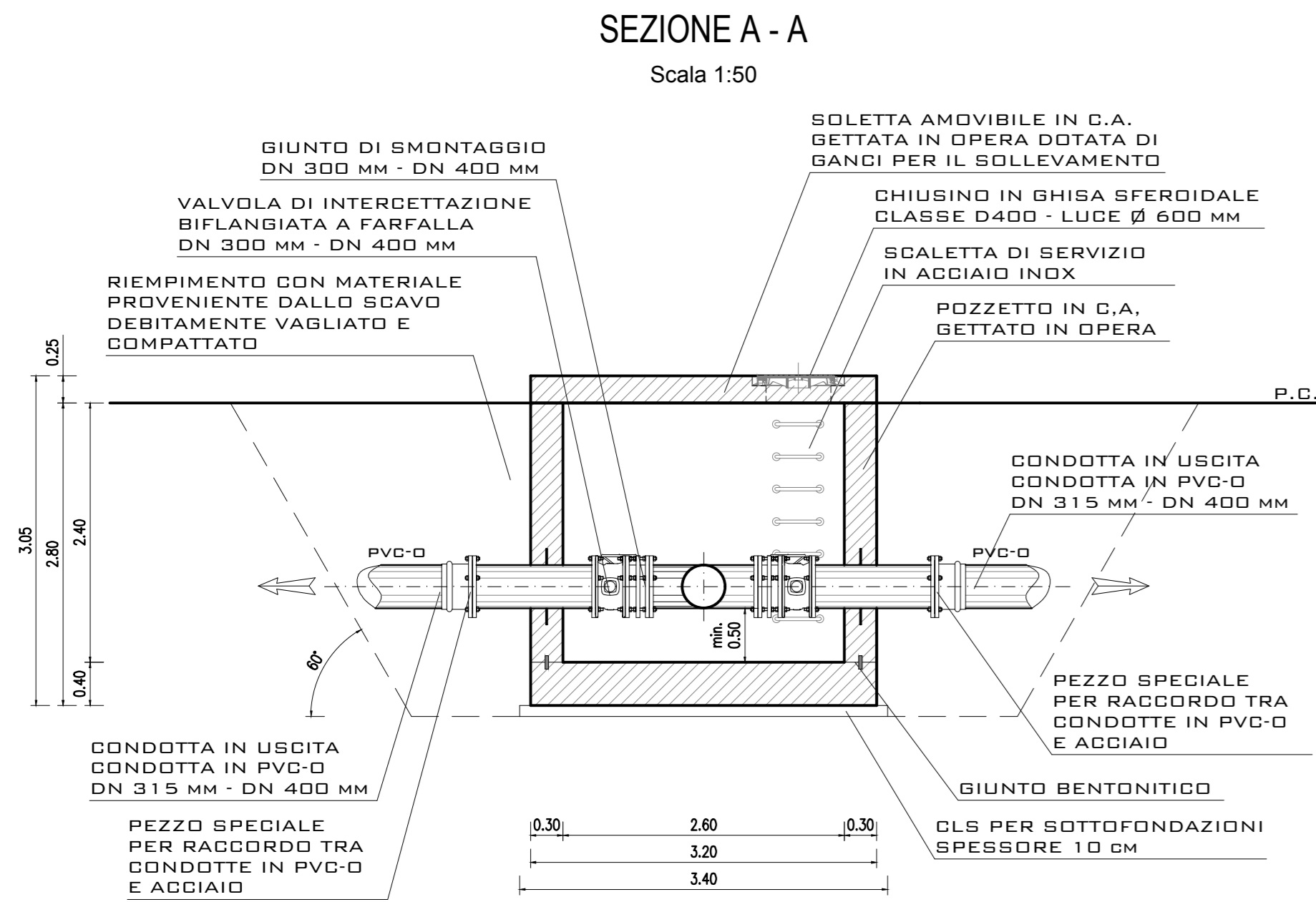
**POZZETTO DI ALLACCIO  
PER CONDOTTE IRRIGUE SECONDARIE ALLE CABINE DI PRESA PRINCIPALE  
DN 315 mm E DN 400 mm**



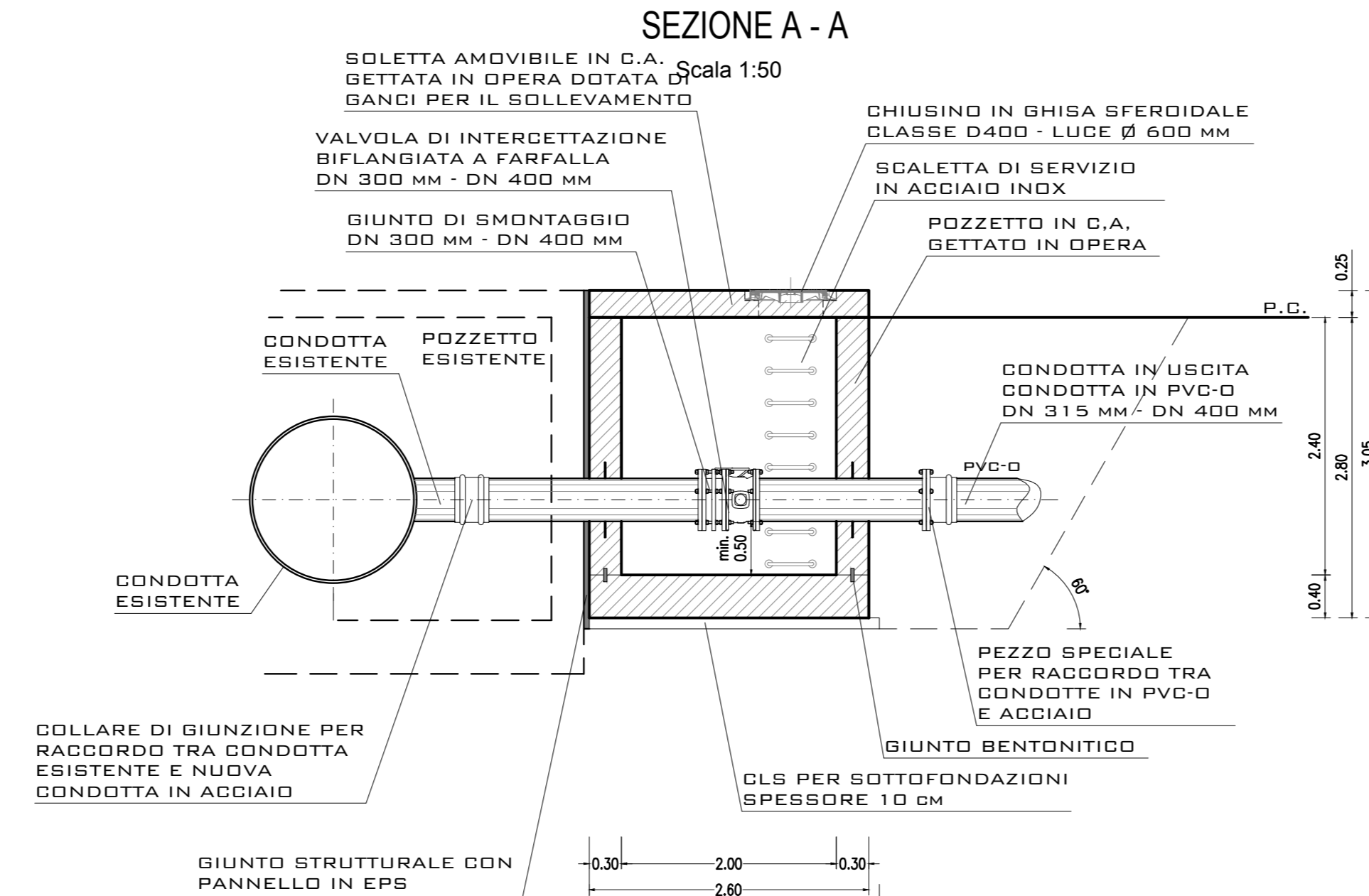
**POZZETTO DI SFIATO  
CONDOTTE IRRIGUE SECONDARIE  
DA DN 160 mm A DN 400 mm**



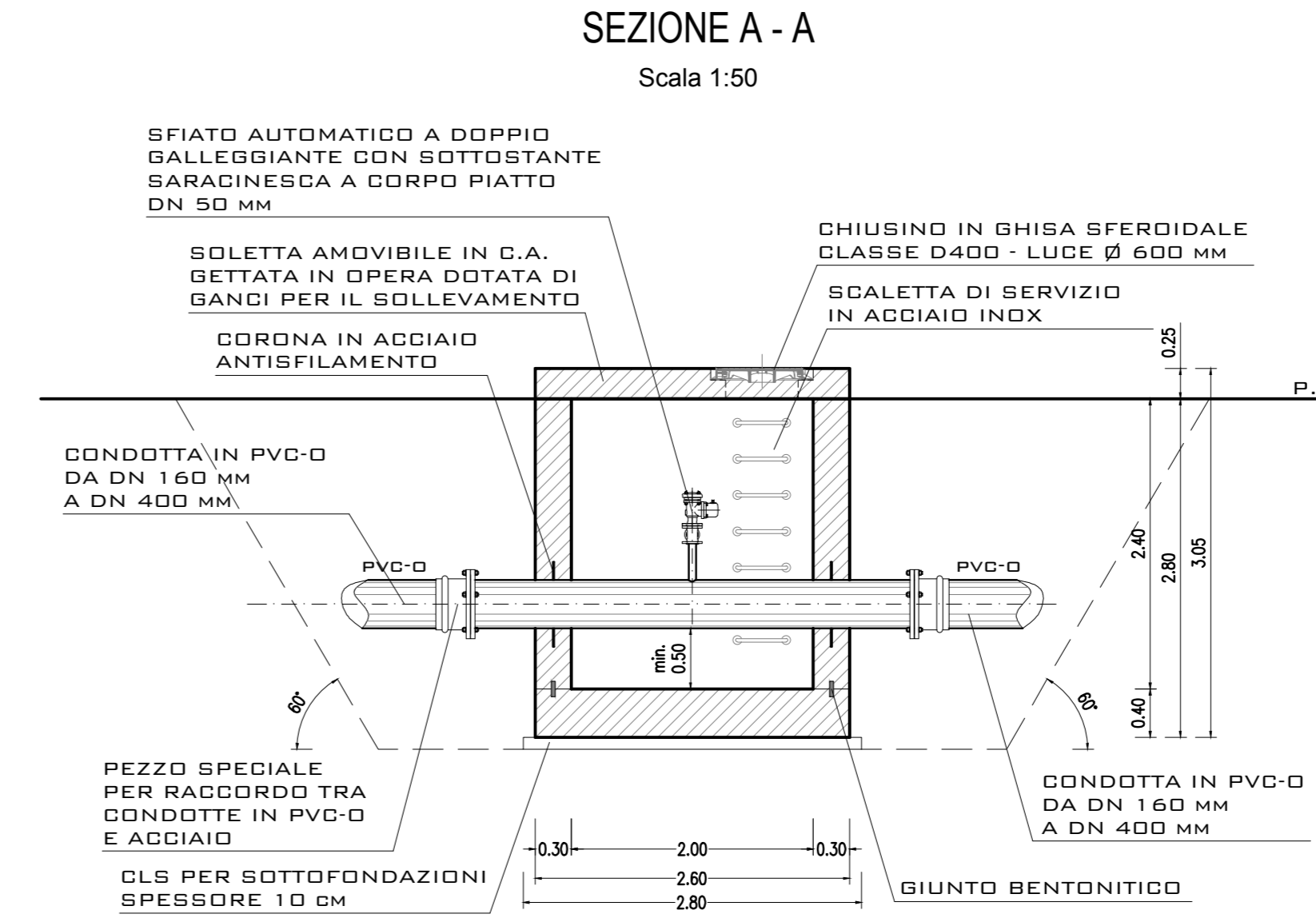
**POZZETTO DI DERIVAZIONE  
PER CONDOTTE IRRIGUE SECONDARIE  
DN 315 mm E DN 400 mm**



**POZZETTO DI ALLACCIO  
PER CONDOTTE IRRIGUE SECONDARIE ALLE CABINE DI PRESA PRINCIPALE  
DN 315 mm E DN 400 mm**



**POZZETTO DI SFIATO  
CONDOTTE IRRIGUE SECONDARIE  
DA DN 160 mm A DN 400 mm**



*Ristrutturazione della rete irrigua dipendente dal complesso Dittaino-Ogliastro per l'eliminazione delle perdite ed il recupero della risorsa idrica. Territorio Castelluccio-Favarotta*  
**CUP: I93D20003570001**

RAAGGRUPPAMENTO TEMPORANEO PROGETTISTI:  
CAPOGRUPPO MANDATARIA  
CONSORZIO DI BONIFICA DELLA  
SICILIA ORIENTALE  
**STECI**  
SOCIETA' DI INGEGNERIA  
E PROGETTISTA  
(Dott. Ing. Saverio CASTELLI)

MANDANTE  
**PROCEA** S.r.l.  
SOCIETA' DI INGEGNERIA  
10100 San Giovanni Lupatoto (VI) - Via S. Lucia di Marzio, 21a  
Tel. 0445/391111 - Fax 0445/391111 - www.procea.com

IL PROGETTISTA  
(Dott. Ing. Salvatore PANEPINTO)

IL RUP  
(Dott. Ing. Sebastiano CASSO)

IL DIRETTORE AREA TECNICA PROGETTAZIONE  
(Dott. Ing. Eugenio PELLICANI)

IL DIRETTORE GENERALE

DATA PROGETTO	GIUGNO 2020
AGGIORNAMENTO PROGETTO	
TAVOLA N°	11.1
SCALA DEL DISEGNO	1:50
PRATICA N°	1039/7E1
AREA N°	FILE: 10397E1-11.1

ELABORATI GRAFICI	
CONDOTTE IRRIGUE SECONDARIE POZZETTI ALLACCIO CONDOTTE PRINCIPALI, DERIVAZIONE CONDOTTE E SFIATI	
PROGETTO 1° LOTTO STRALCIO ESECUTIVO	

ELABORATO PROGETTUALE	AGGIORNAMENTO N°	DATA	CONTROLLO	APPROVAZIONE
			FIRMA	ESECUZIONE
			MP.	APPROVAZIONE
				D.C.

VISTI: