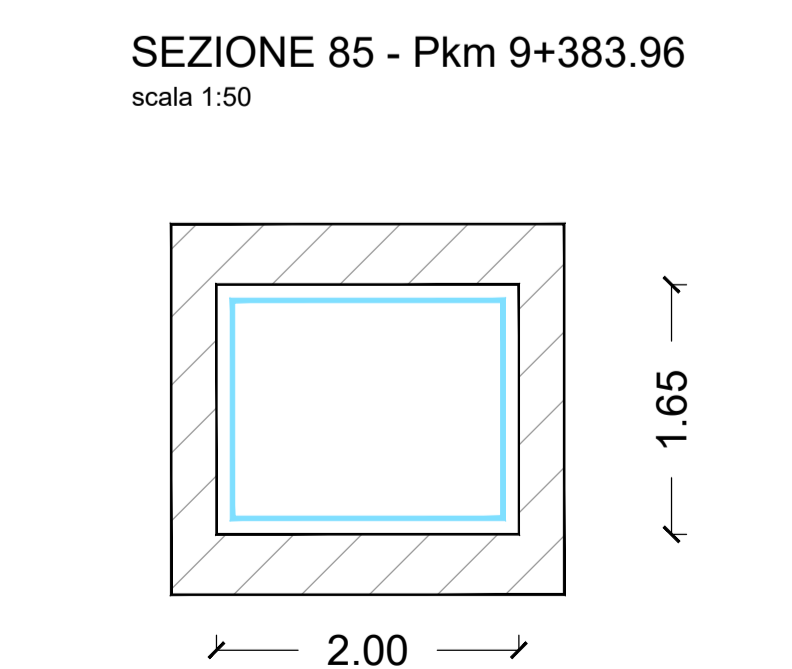
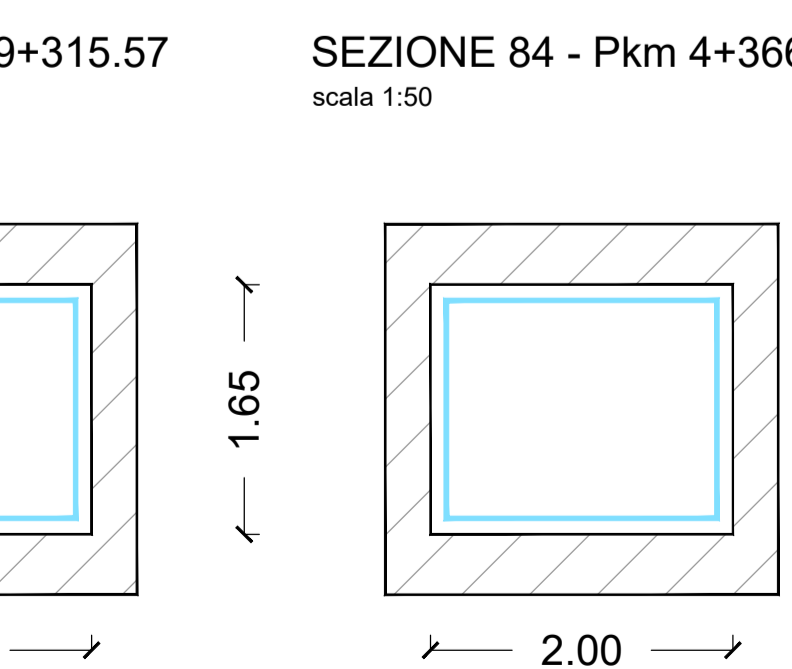
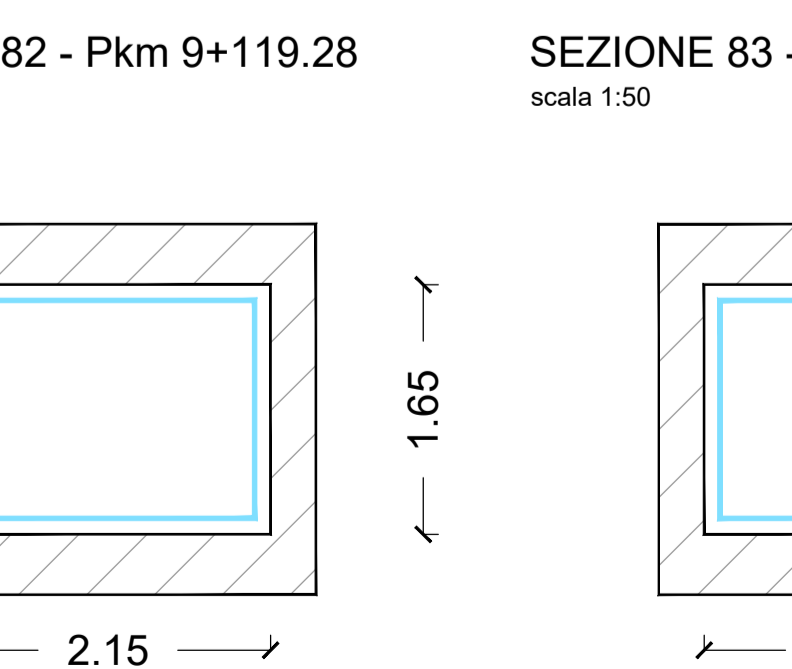
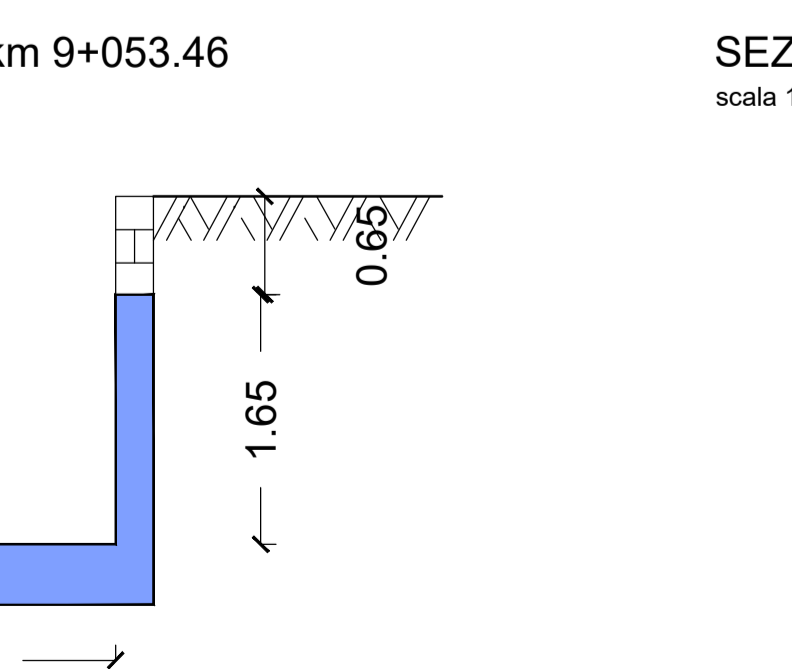
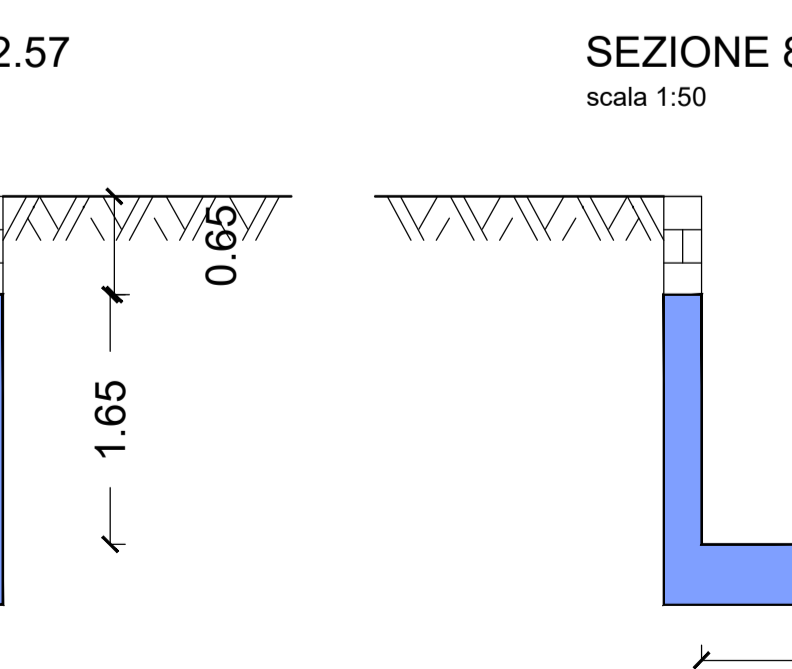
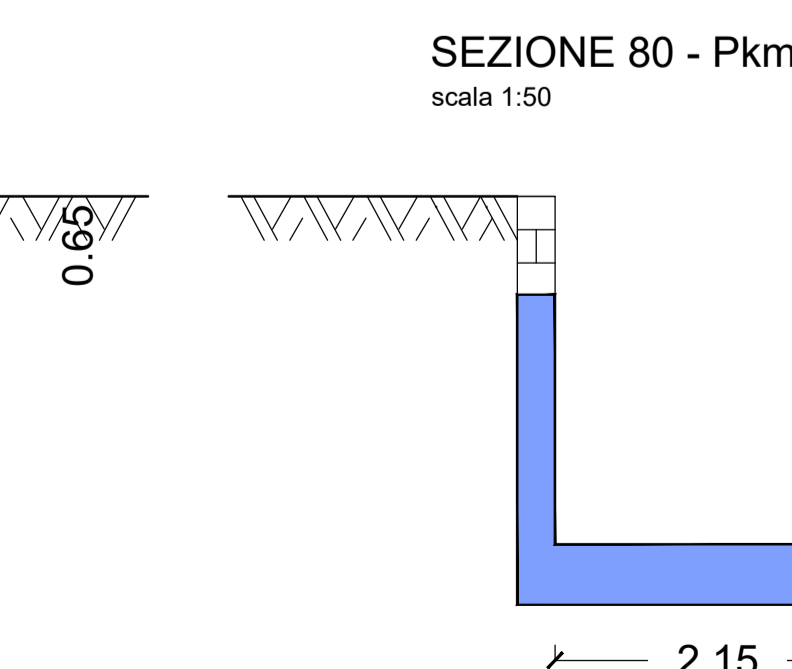
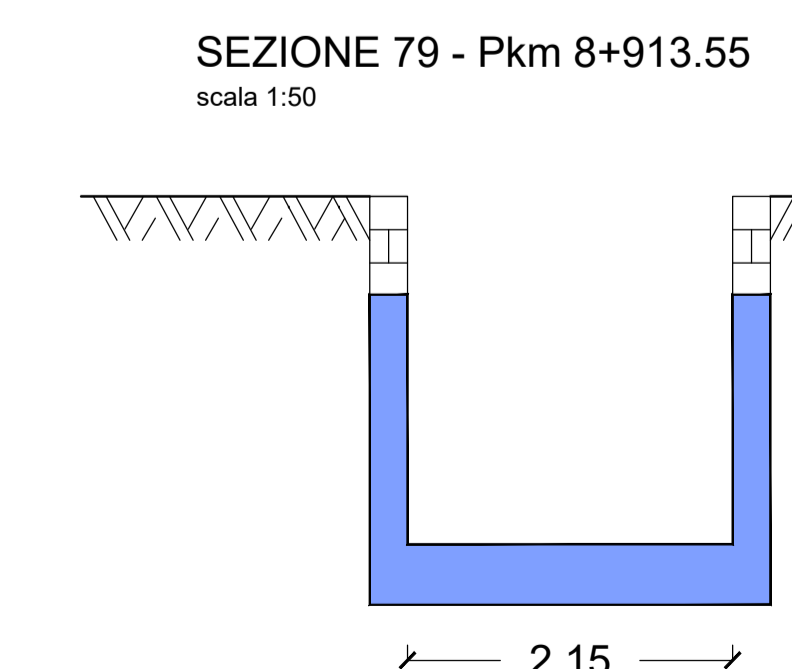
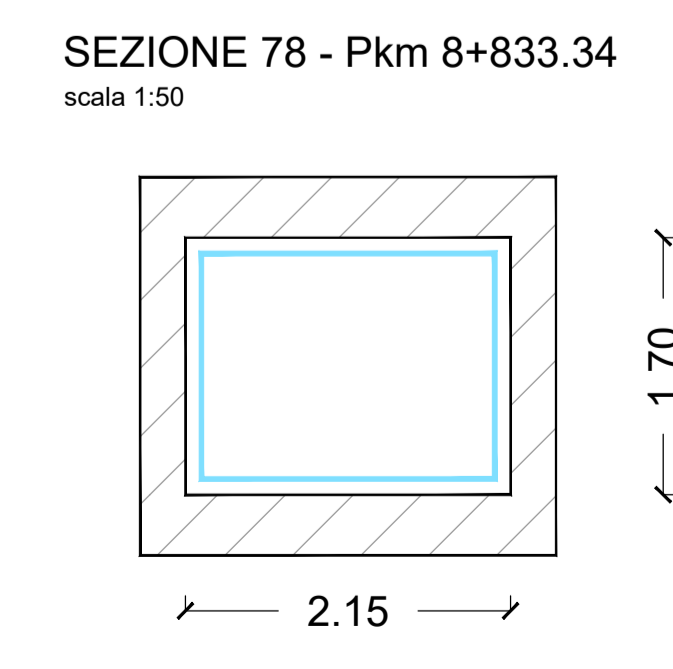
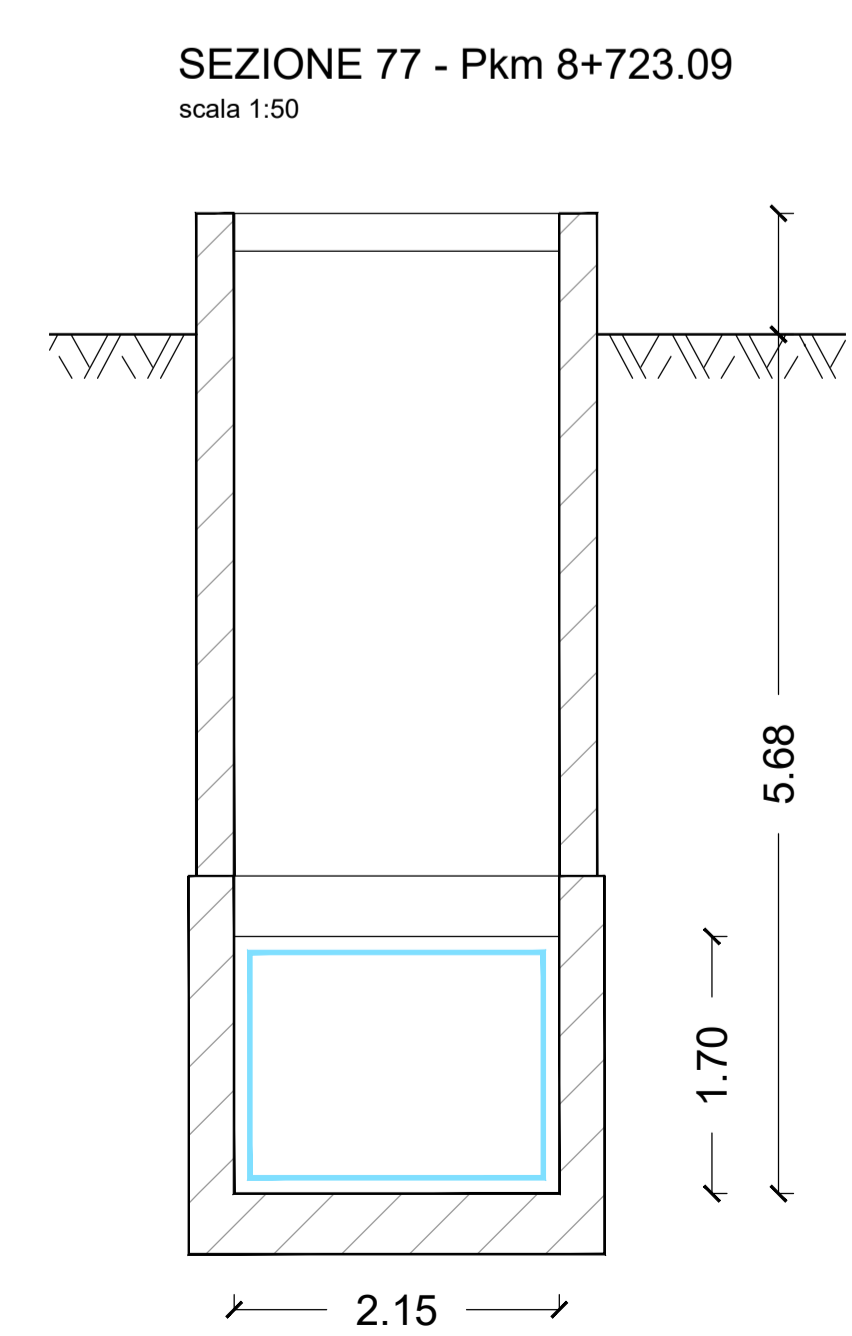


TABELLA MATERIALI	
<b>CALCESTRUZZO</b>	
Classe di resistenza: C25/30	
Classe di esposizione: XE2	
Copertura: 4 cm	
<b>ACCIAIO ARMATURA E RETE ELETTRICODATA</b>	
Tipo B450C controllato in Stabilimento	
<b>INCENDIA ASSORTURE</b>	
Fotoprotezione: 50 kg/m <sup>2</sup>	
Elevazione: 90 kg/m <sup>2</sup>	

LEGENDA	
	TRATTAMENTO SUPERFICIALE O RIFACIMENTO SEZIONE TRAPEZIA
	RIFACIMENTO SEZIONE RETTANGOLARE APERTA
	INTERVENTO DI RIFACIMENTO PONTI ED ATTRAVERSAMENTI
	TRATTAMENTO SUPERFICIALE SEZIONE RETTANGOLARE CHIUSA

Scala delle altezze 1:100  
Scala delle lunghezze 1:1000

PUNTI BATTUTI	77	78	79	80	81	82	83	84	85
DISTANZE PROGRESSIVE	8723.09	8833.34	8913.55	8962.57	9053.46	9119.28	9315.57	9366.16	9383.96
DISTANZE PARZIALI		110.25	80.21	49.02	90.89	65.82	196.29	50.59	17.80
QUOTE FONDO CANALE (attuale)	66.49	66.44	66.33	66.27	66.19	66.11	66.02	66.00	66.00



**CONSORZIO DI BONIFICA 9 CATANIA**  
mandatario senza rappresentanza del  
Consorzio di Bonifica Sicilia Orientale  
Via Centuripe 1/A - 95128 - Catania - tel. 095/559000 fax 095/559320

Intervento finanziato nell'ambito del Piano Nazionale di Ripresa e Resilienza (PNRR) - Missione 2 Componente 4 - Investimento 2.1b - "Interventi di ripristino della funzionalità idraulica del canale Cavazzini nel tratto a valle del Torrente Monaci lotto A"

CUP: G68H21000360006 - CIG: A0096A3005

**PROGETTAZIONE DI FATTIBILITÀ TECNICO ECONOMICA**

TITOLO	Stato di progetto - Sezioni di intervento (Tav. 7 di 7)		COMMESSA	PR150
SCALA	CAPITOLO	CODICE ELABORATO		
VARE	02 - STATO DI PROGETTO	02_13 A		
REV.	DATA	DESCRIZIONE	REDAT.	CONTR.
1	10/2022	Prima emissione	AM	SET

PROGETTISTI:  
Ing. Daniele Cianciolo

Il Vice Direttore:  
Dott. Geol. Gaetano Punzi

Il R.L.P.:  
Ing. Rossana Tarallo