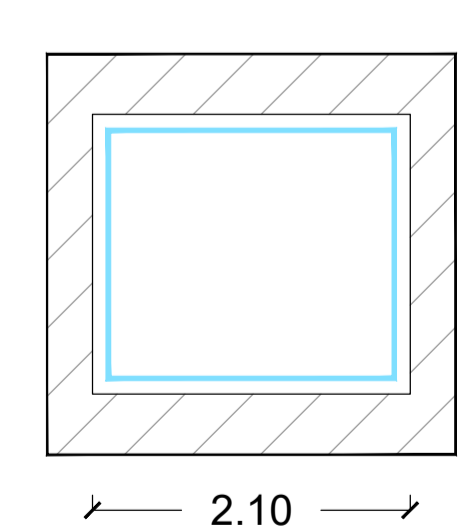
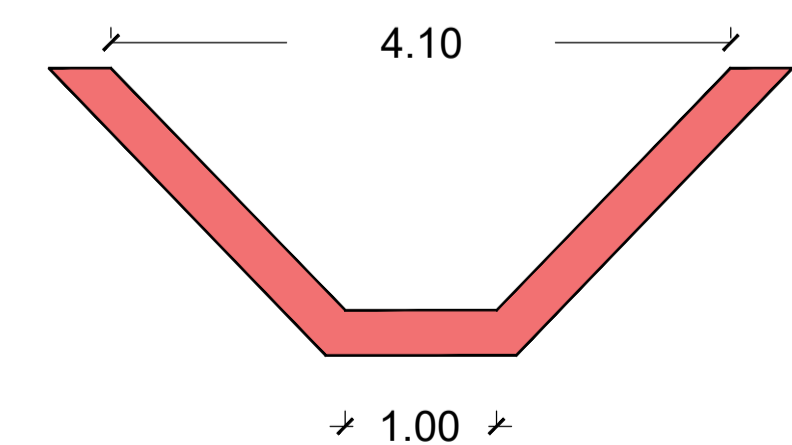


PUNTI BATTUTI	4950	51	52	53	54	55	56	57	5859	60	61	62
DISTANZE PROGRESSIVE	3616.65	3623.78	3643.23	3677.92	3766.29	3890.63	4025.47	4055.79	4150.17	4320.01	4326.11	4339.09
DISTANZE PARZIALI	7.13	19.45	34.69	88.37	124.54	134.64	30.32	94.38	169.84	6.10	12.98	94.21
QUOTE FONDO CANALE (attuale)	69.02	69.02	69.01	68.99	68.95	68.89	68.82	68.80	68.75	68.67	68.67	68.66

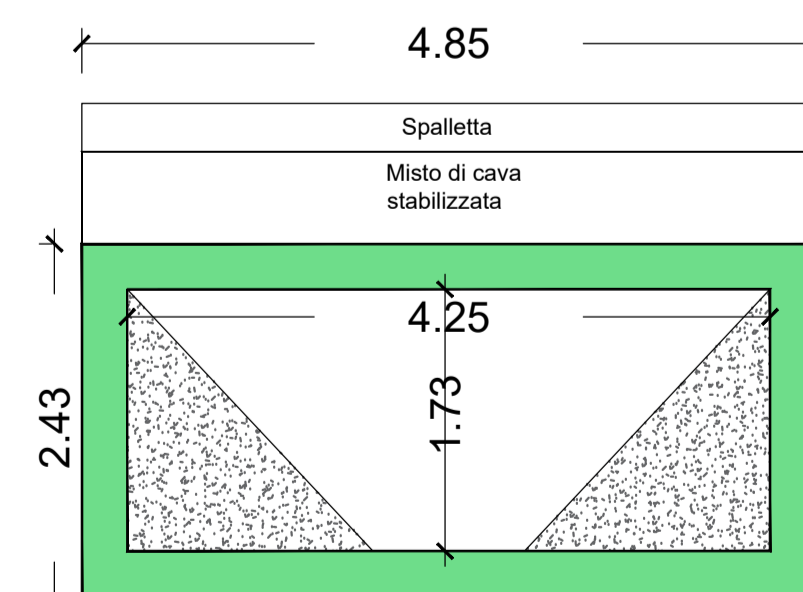
SEZIONE 49 - Pkm 3+616.65
scala 1:50



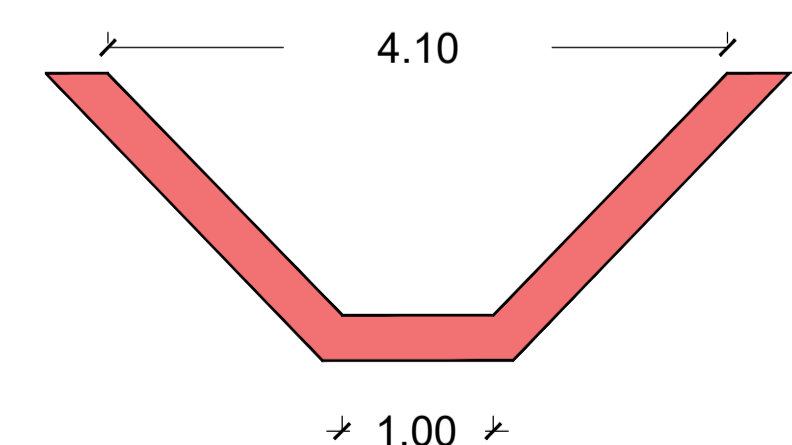
SEZIONE 50 - Pkm 3+623.78
scala 1:50



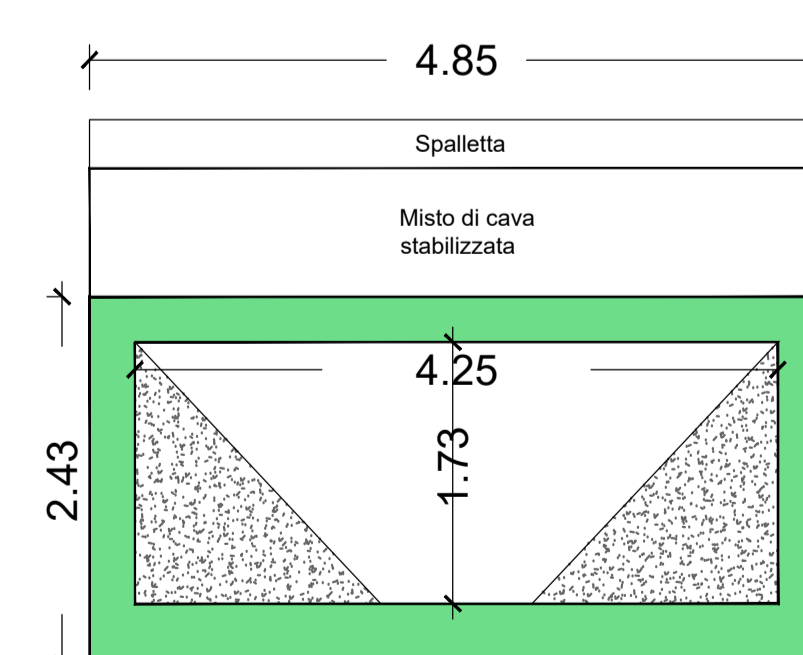
SEZIONE 51 - Pkm 3+643.23
scala 1:50



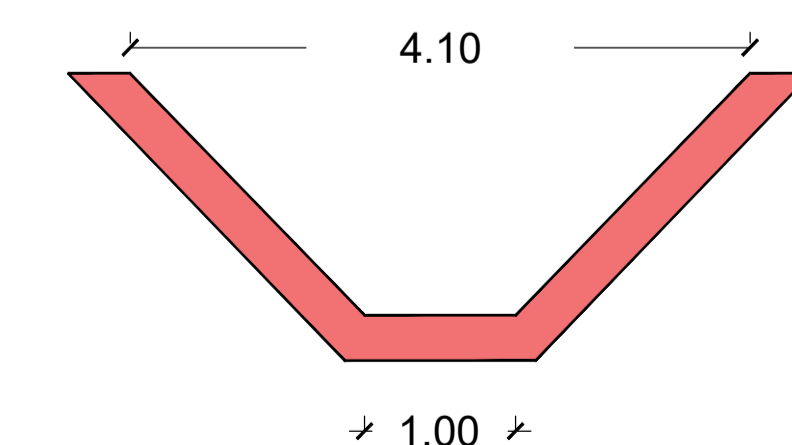
SEZIONE 52 - Pkm 3+677.92
scala 1:50



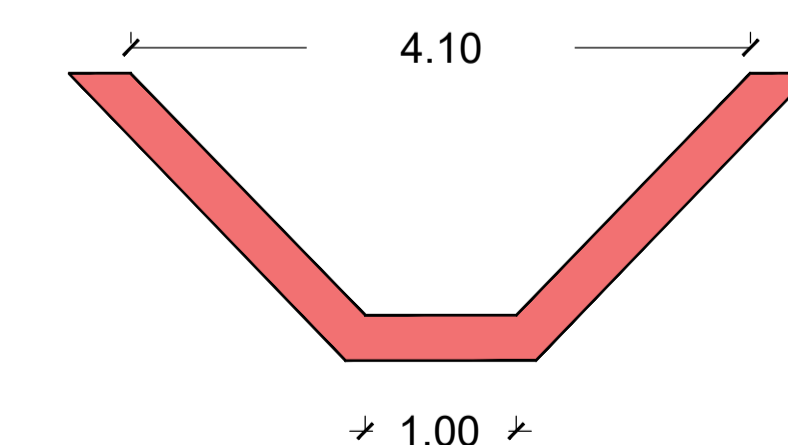
SEZIONE 53 - Pkm 3+766.29
scala 1:50



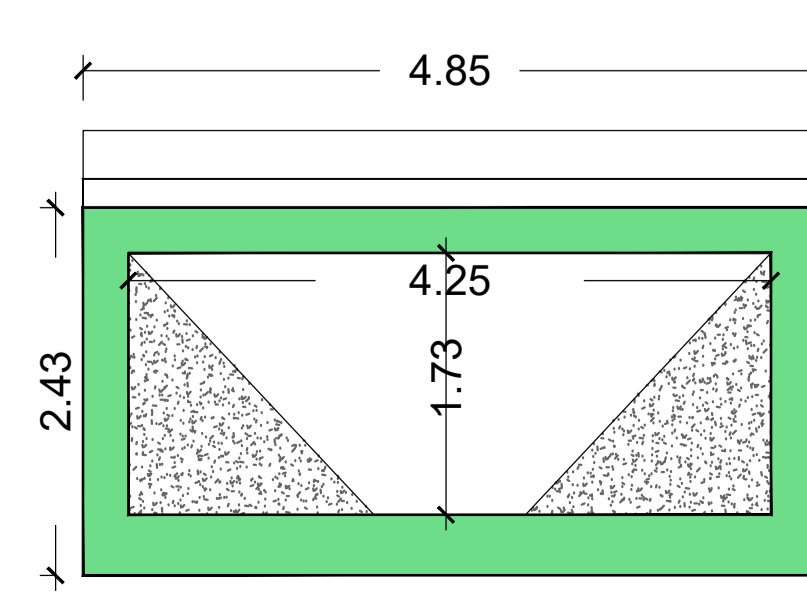
SEZIONE 54 - Pkm 3+890.83
scala 1:50



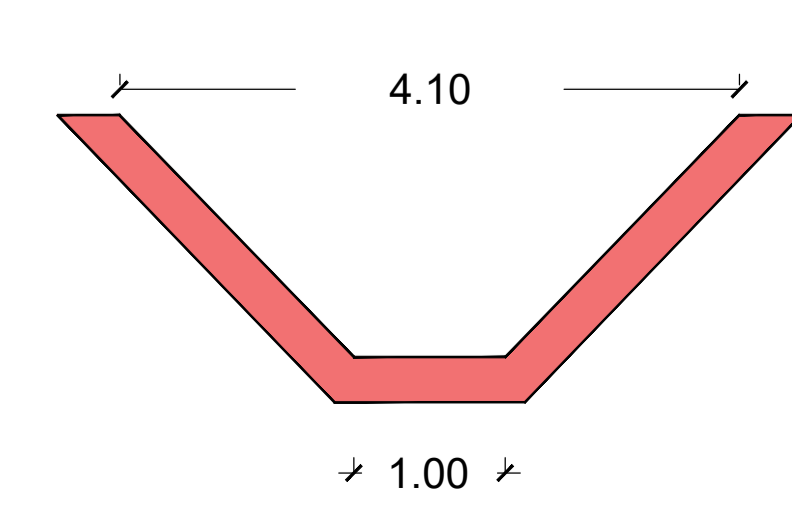
SEZIONE 55 - Pkm 4+025.47
scala 1:50



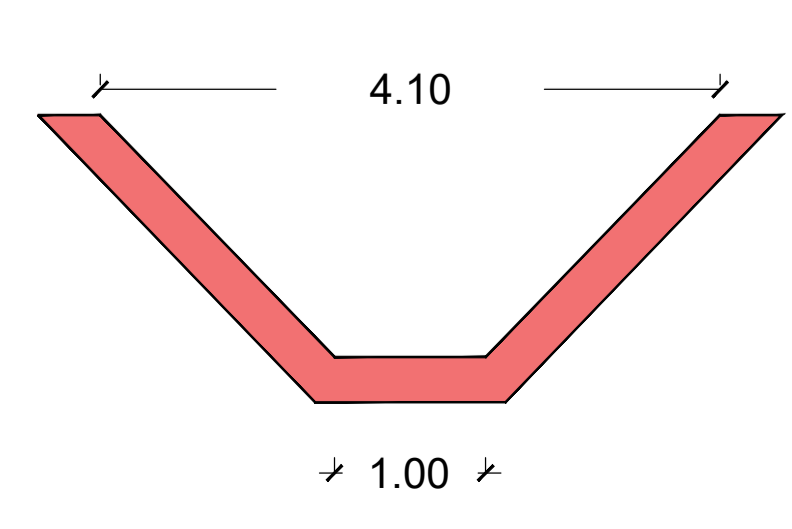
SEZIONE 56 - Pkm 4+055.79
scala 1:50



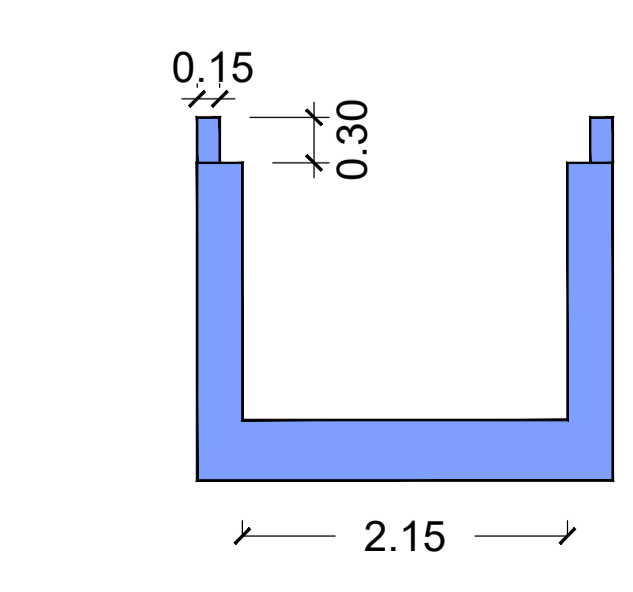
SEZIONE 57 - Pkm 4+150.17
scala 1:50



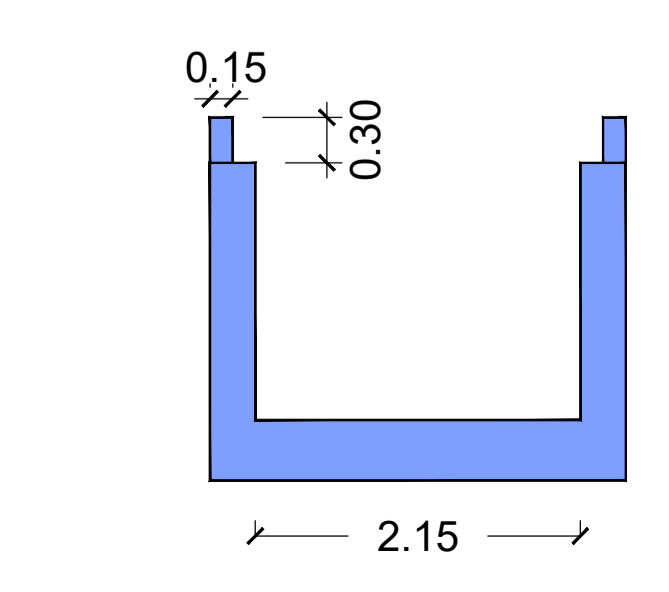
SEZIONE 58 - Pkm 4+320.01
scala 1:50



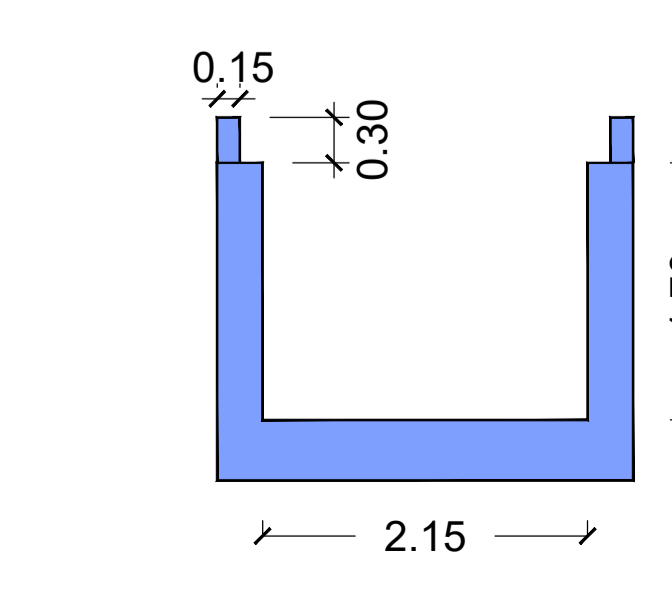
SEZIONE 59 - Pkm 4+326.11
scala 1:50



SEZIONE 60 - Pkm 4+339.09
scala 1:50



SEZIONE 61 - Pkm 4+433.30
scala 1:50



SEZIONE 62 - Pkm 4+555.52
scala 1:50

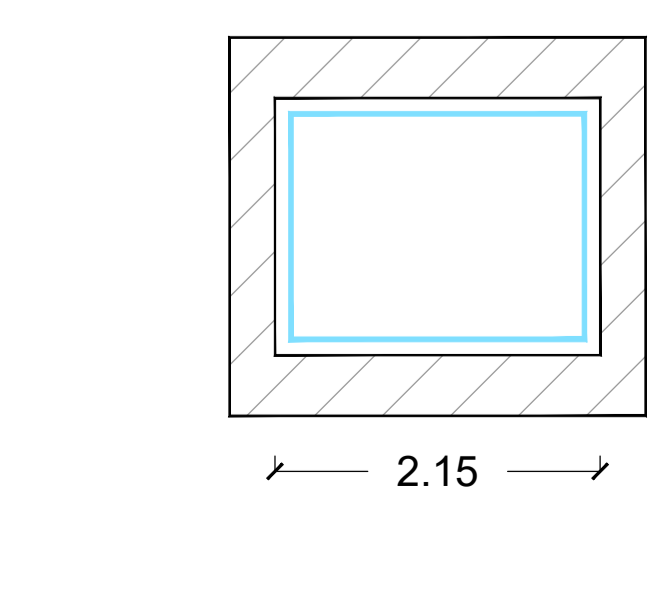


TABELLA MATERIALI	
CALCESTRUZZO	Classe di resistenza: C25/30 Classe di esposizione: XE2 Copertura: 4 cm
ACCIAIO ARMATURA E RETE ELETTRICODATA	Tipi B450C controllato in Stabilimento
INCIDENZA ASSATURIE	Fattorezione: 50 kg/m ³ Elevazione: 90 kg/m ³

LEGENDA	
	TRATTAMENTO SUPERFICIALE O RIFACIMENTO SEZIONE TRAPEZIA
	RIFACIMENTO SEZIONE RETTANGOLARE APERTA
	INTERVENTO DI RIFACIMENTO PONTI ED ATTRAVERSAMENTI
	TRATTAMENTO SUPERFICIALE SEZIONE RETTANGOLARE CHIUSA

Finanziato dall'Unione europea NextGenerationEU

REGIONE SICILIANA
Dipartimento Regionale delle Provincie C/16

CONSORZIO DI BONIFICA 9 CATANIA
mandatario senza rappresentanza del Consorzio di Bonifica Sicilia Orientale
Via Centuripe 1/A - 95128 - Catania - tel. 095/559000 fax 095/559320

Intervento finanziato nell'ambito del Piano Nazionale di Ripresa e Resilienza (PNRR) - Missione 2 Componente 4 - Investimento 2.1b - "Interventi di ripristino della funzionalità idraulica del canale Cavazzini nel tratto a valle del Torrente Monaci lotto A

CUP: G68H21000360006 - CIG: A0096A3005

PROGETTAZIONE DI FATTIBILITÀ TECNICO ECONOMICA

TITOLO	Stato di progetto - Sezioni di intervento (Tav. 4 di 7)			COMMESSA	PR150
SCALA	CAPITOLI	02 - STATO DI PROGETTO	CODICE ELABORATO	02_10 A	
REVISIONI	DATA	DESCRIZIONE	REDAT.	CONTR.	APPR.
A	19/02/2023	Prima emissione			

PROGETTISTI:
Ing. Daniele Cianciolo

Il Vice Direttore:
Dott. Geol. Gaetano Punzi

Il R.L.U.P.:
Ing. Rossana Tarallo