

PUNTI BATTUTI	44	45	46	47	48	
DISTANZE PROGRESSIVE	2219.83	2347.35	2438.69	2482.88	2488.87	
DISTANZE PARZIALI		127.52	91.34	44.19	5.99	1127.78
QUOTE FONDO CANALE (attuale)	69.77	69.70	69.65	69.62	69.62	

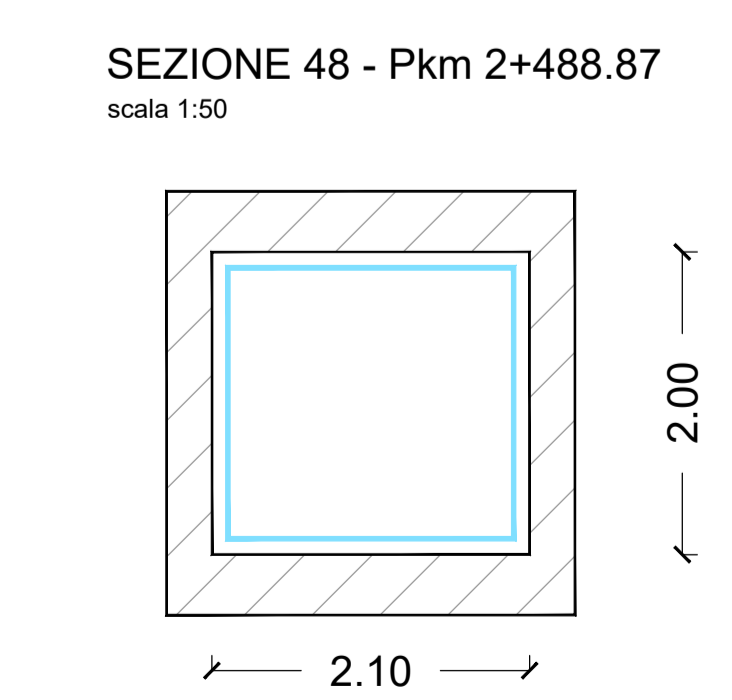
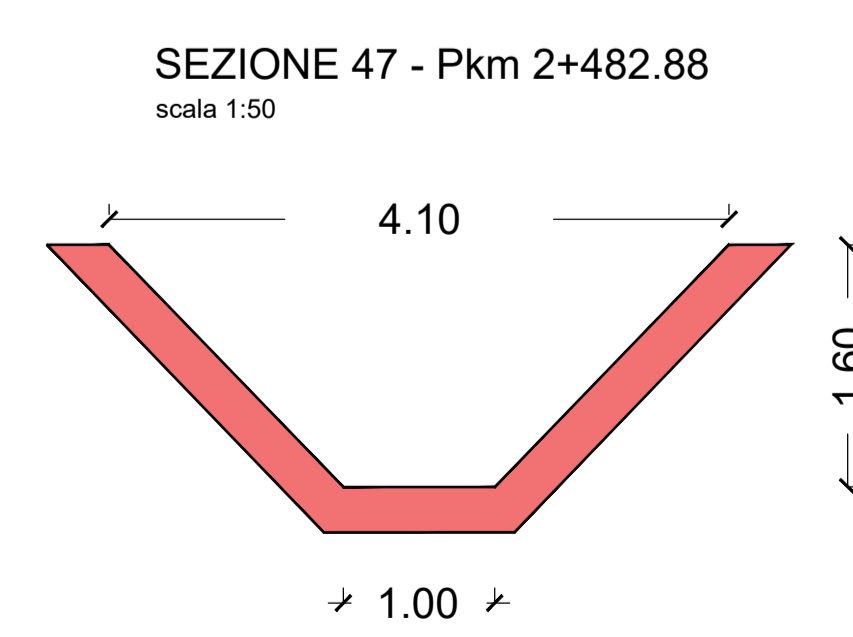
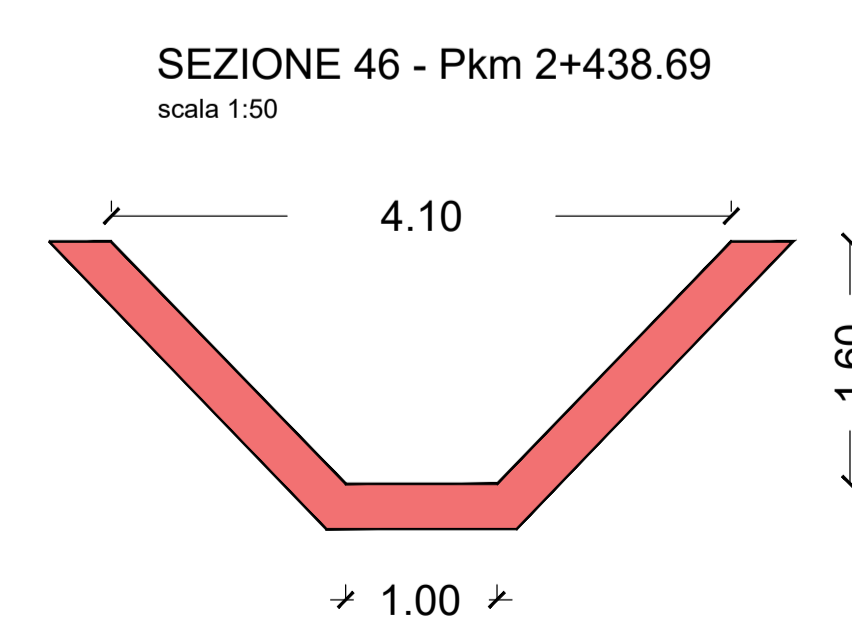
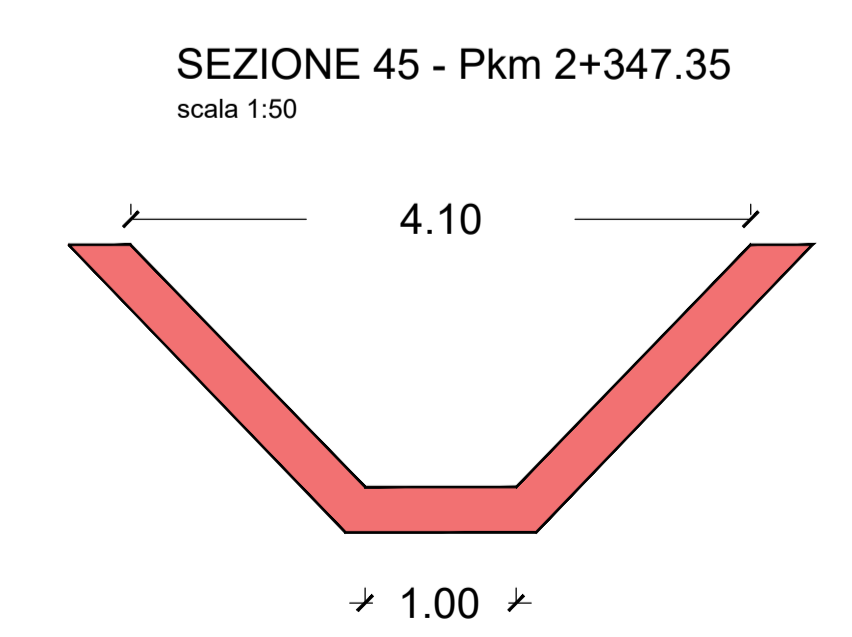


TABELLA MATERIALI

CALCESTRUZZO
Classe di resistenza: C25/30
Classe di esposizione: XE2
Copertura: 4 cm
ACCIAIO ARMATURA E RETE ELETTRORALDATA
Tipo B450C controllato in stabilimento
INCENDIO ASSORTURE
Fattore: 90 kg/m ²
Elevazione: 90 kg/m ²

LEGENDA

- TRATTAMENTO SUPERFICIALE O RIFACIMENTO SEZIONE TRAPEZIA
- RIFACIMENTO SEZIONE RETTANGOLARE APERTA
- INTERVENTO DI RIFACIMENTO PONTI ED ATTRAVERSAMENTI
- TRATTAMENTO SUPERFICIALE SEZIONE RETTANGOLARE CHIUSA

Finanziato dall'Unione europea NextGenerationEU

REGIONE SICILIANA
PRESIDENZA
Dipartimento Regionale della Protezione Civile

CONSORZIO DI BONIFICA 9 CATANIA
mandatario senza rappresentanza del
Consorzio di Bonifica Sicilia Orientale
Via Centuripe 1/A - 95128 - Catania - tel. 095/559000 fax 095/559320

Intervento finanziato nell'ambito del Piano Nazionale di Ripresa e Resilienza (PNRR) - Missione 2 Componente 4 - Investimento 2.1b - "Interventi di ripristino della funzionalità idraulica del canale Cavazzini nel tratto a valle del Torrente Monaci lotto A

CUP: G68H21000360006 - CIG: A0096A3005

PROGETTAZIONE DI FATTIBILITÀ TECNICO ECONOMICA

TITOLO	Stato di progetto - Sezioni di intervento (Tab. 3 di 7)		COMMESSA	PR150	
SCALA	CAPITOLO	CODICE ELABORATO			
VARIE	02 - STATO DI PROGETTO	02.09 A			
REV.	DATA	DESCRIZIONE	REDAT.	CONTR.	APPR.
A	19/02/2024	Prima emissione			

PROGETTISTI:
Ing. Daniele Cianciolo

Il Vice Direttore:
Dott. Geol. Gaetano Punzi

Il R.L.P.:
Ing. Rossana Tarallo