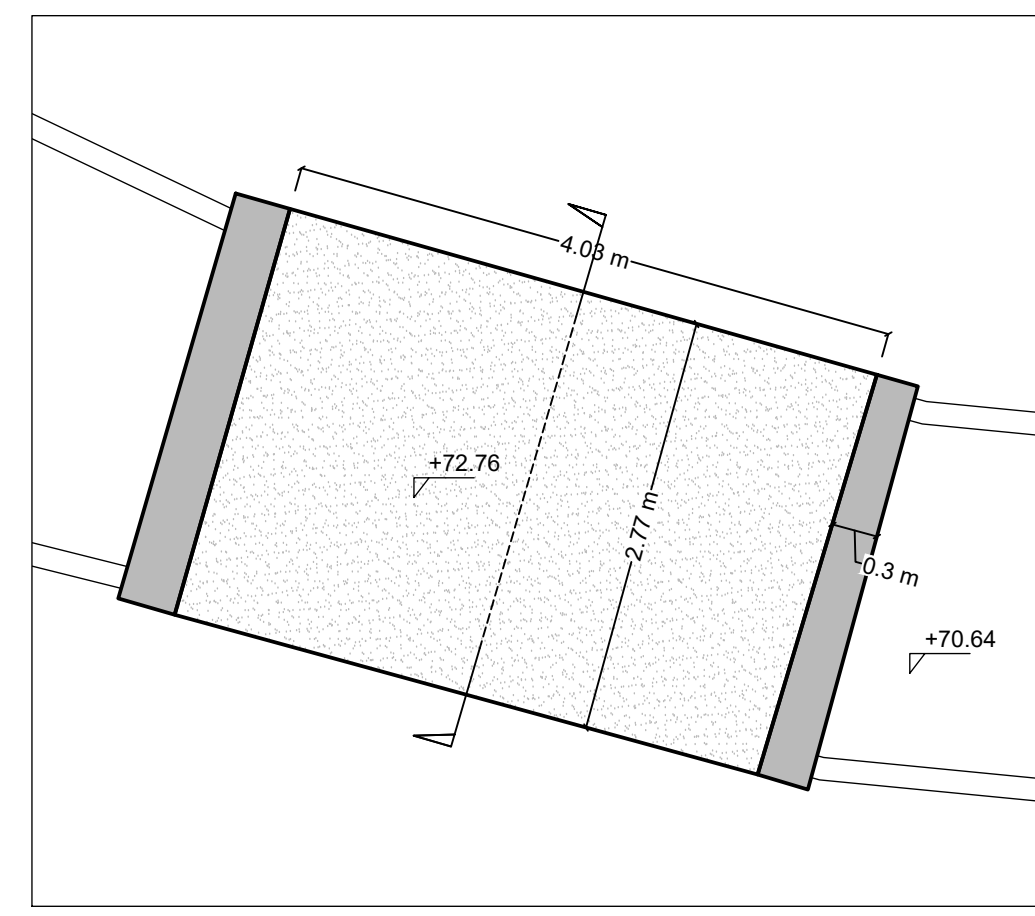
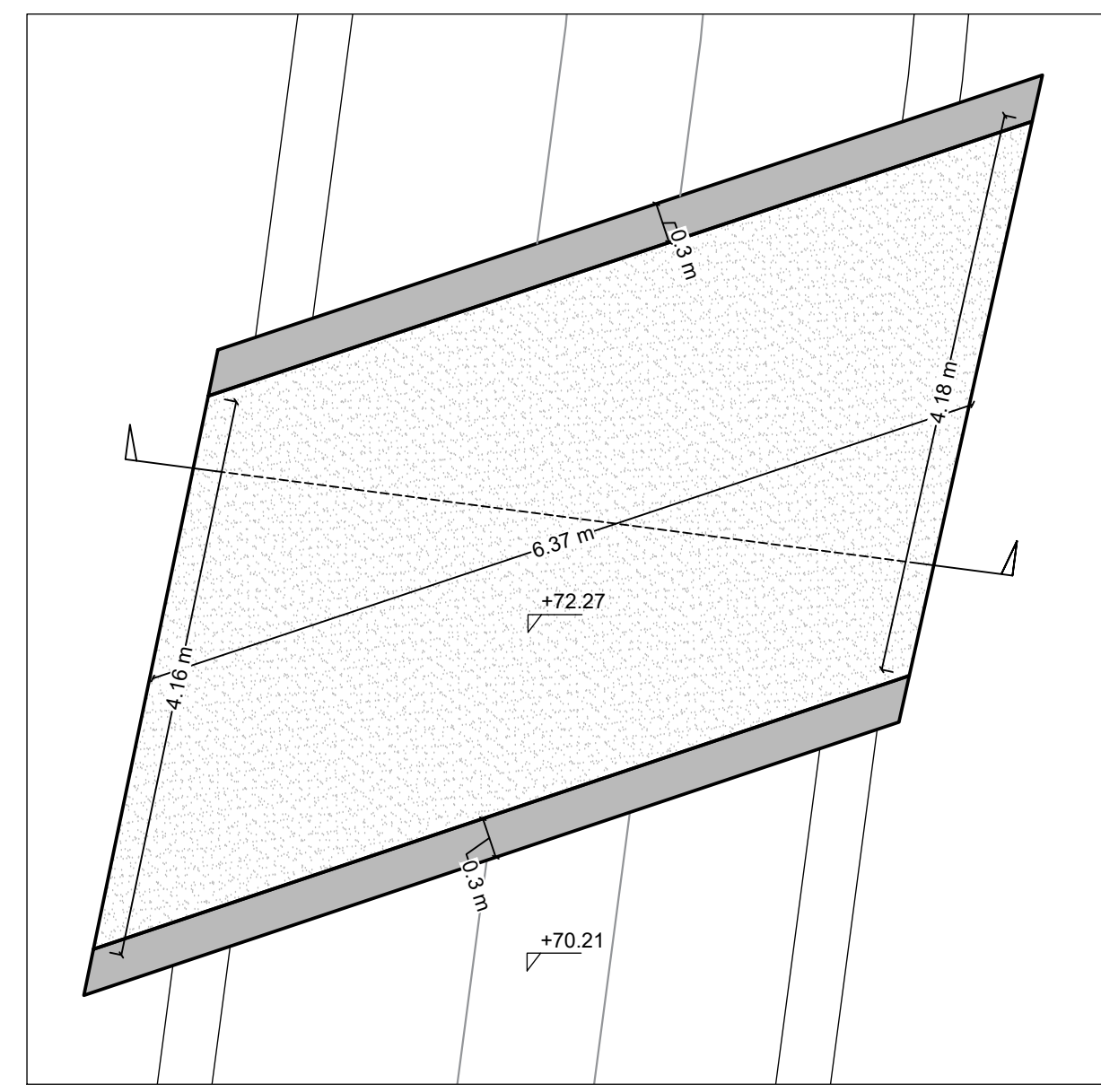


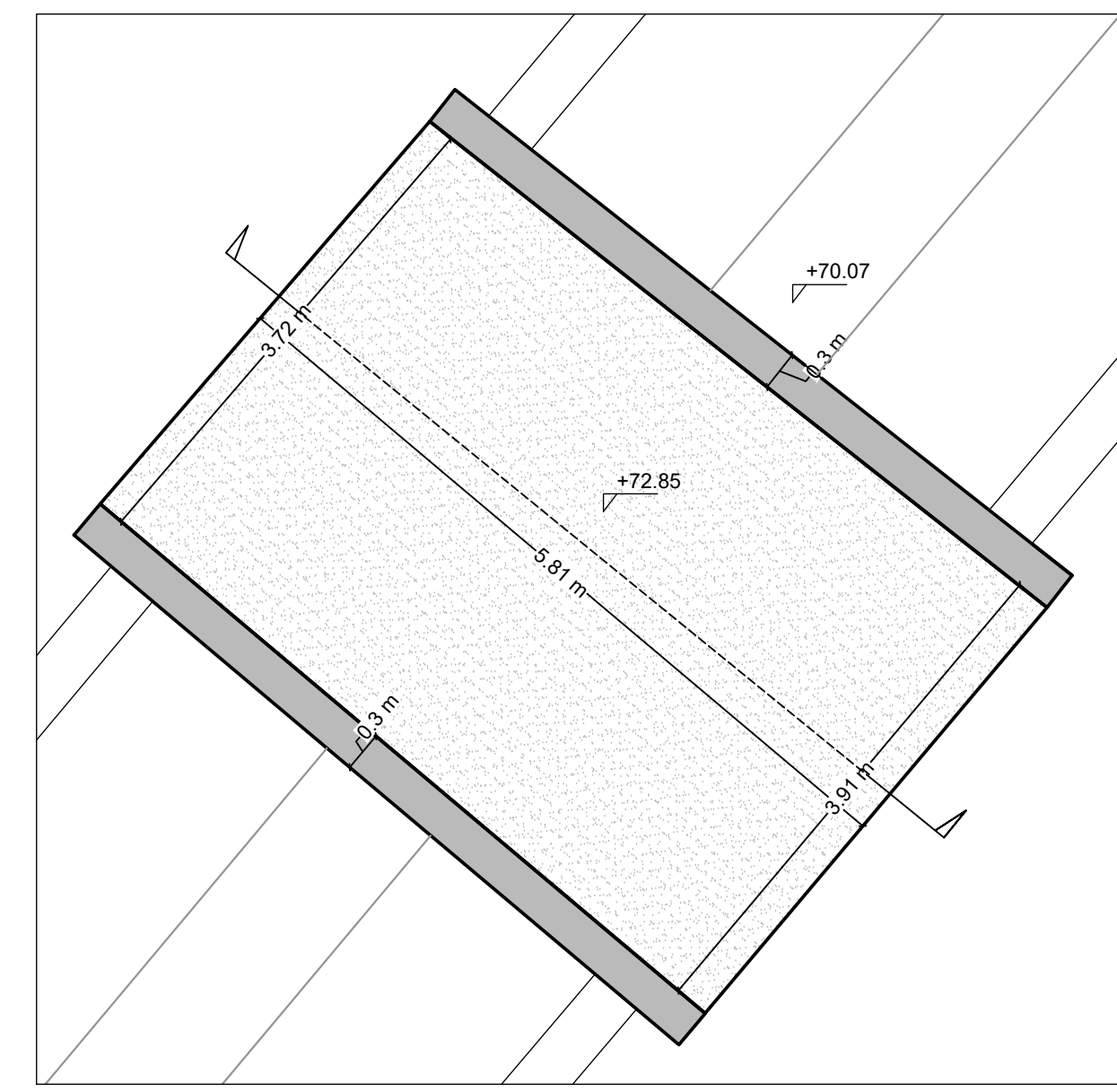
PIANTA - PONTICELLO 1 - Pkm 0+74.83
scala 1:50



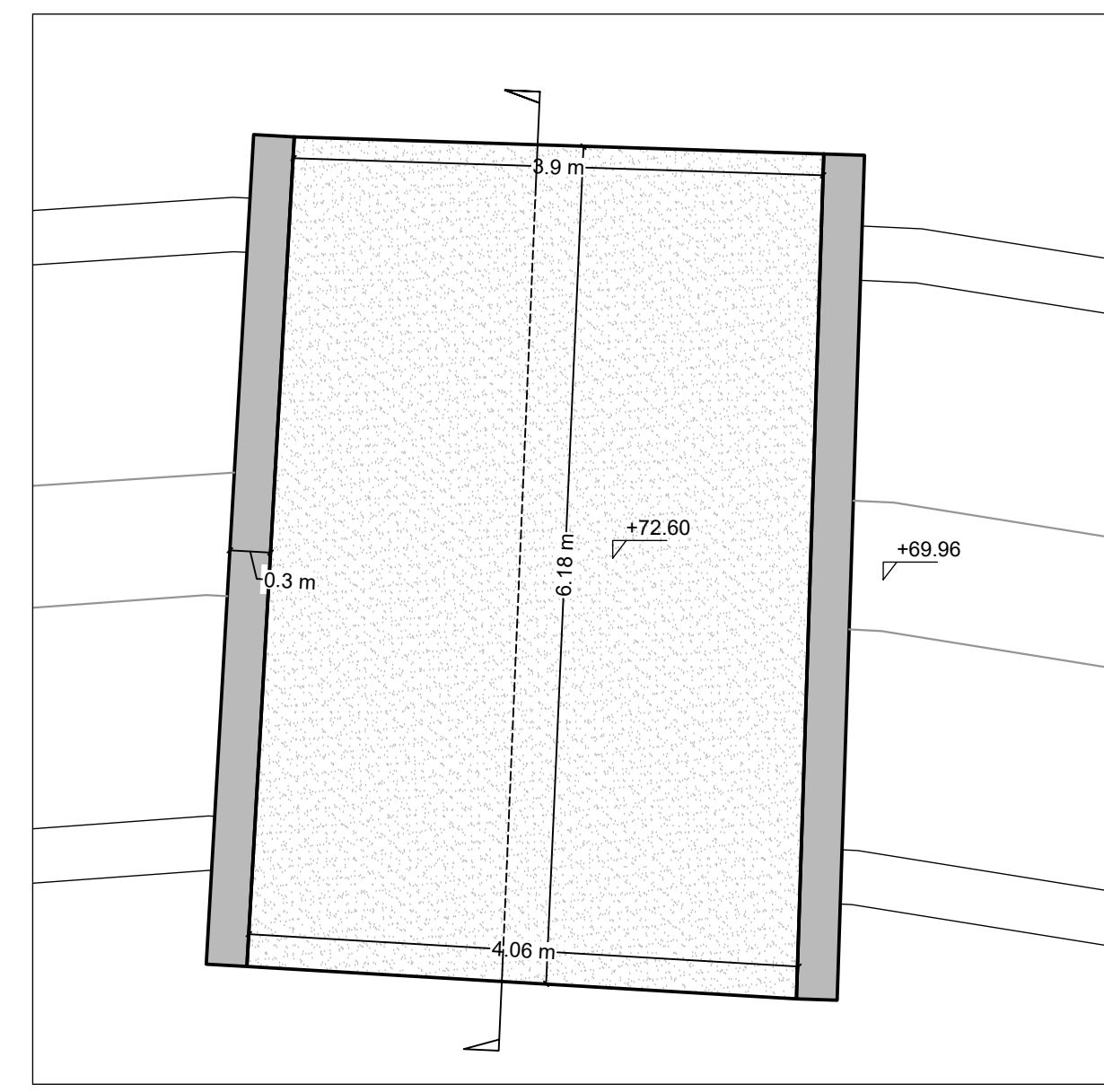
PIANTA - PONTICELLO 2 - Pkm 0+864.25
scala 1:50



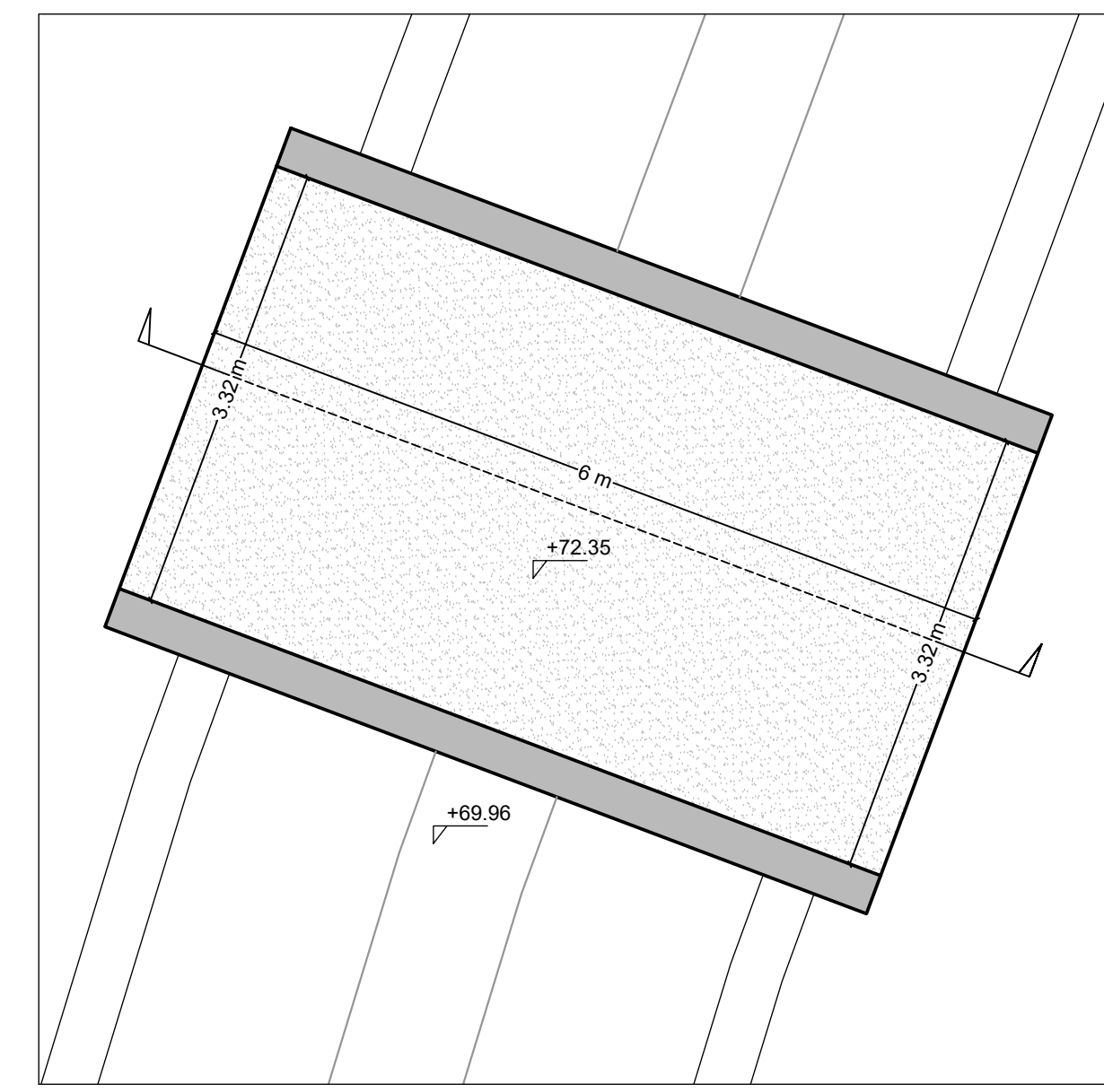
PIANTA - PONTICELLO 3 - Pkm 1+110.81
scala 1:50



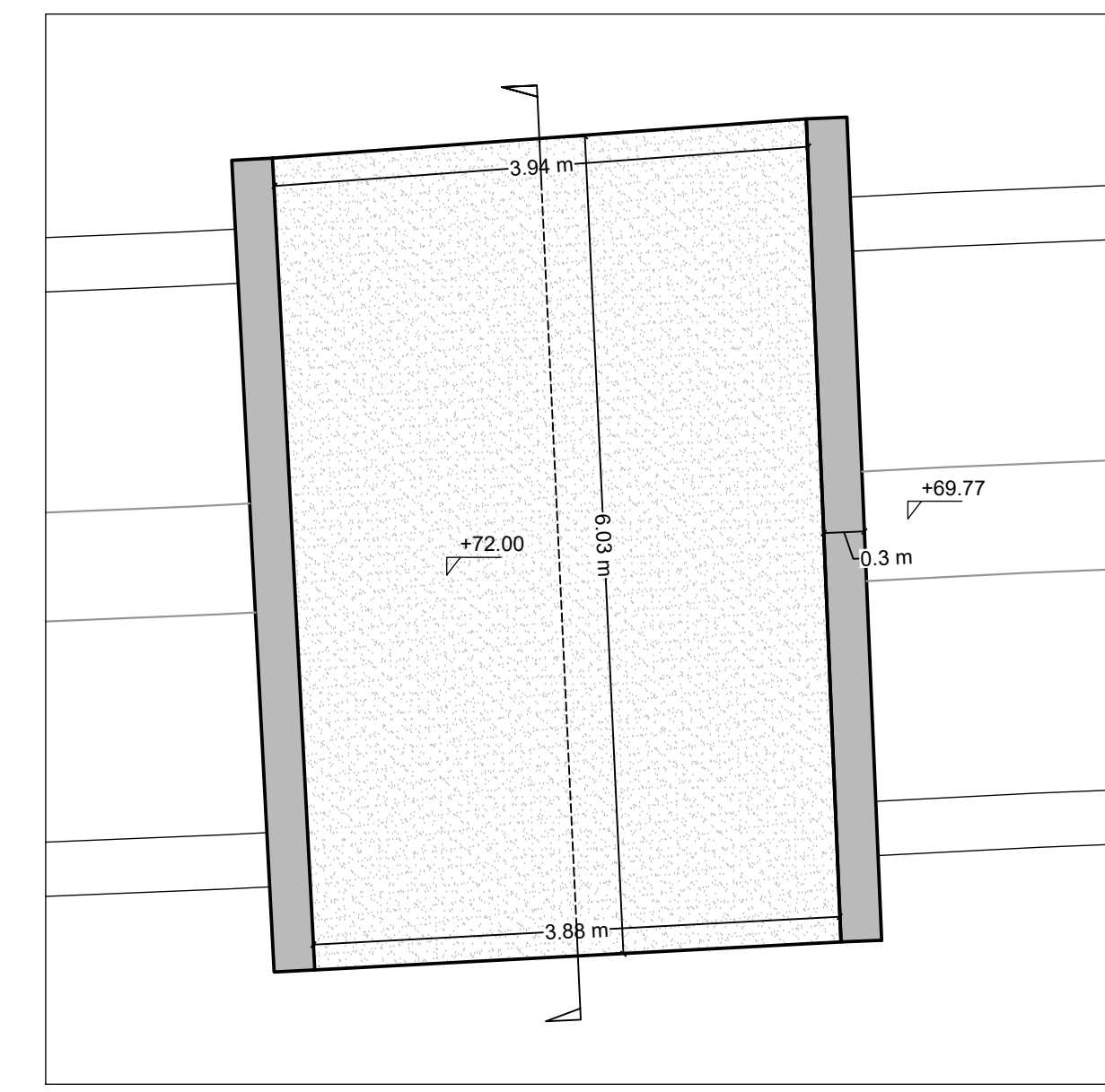
PIANTA - PONTICELLO 4 - Pkm 1+567.84
scala 1:50



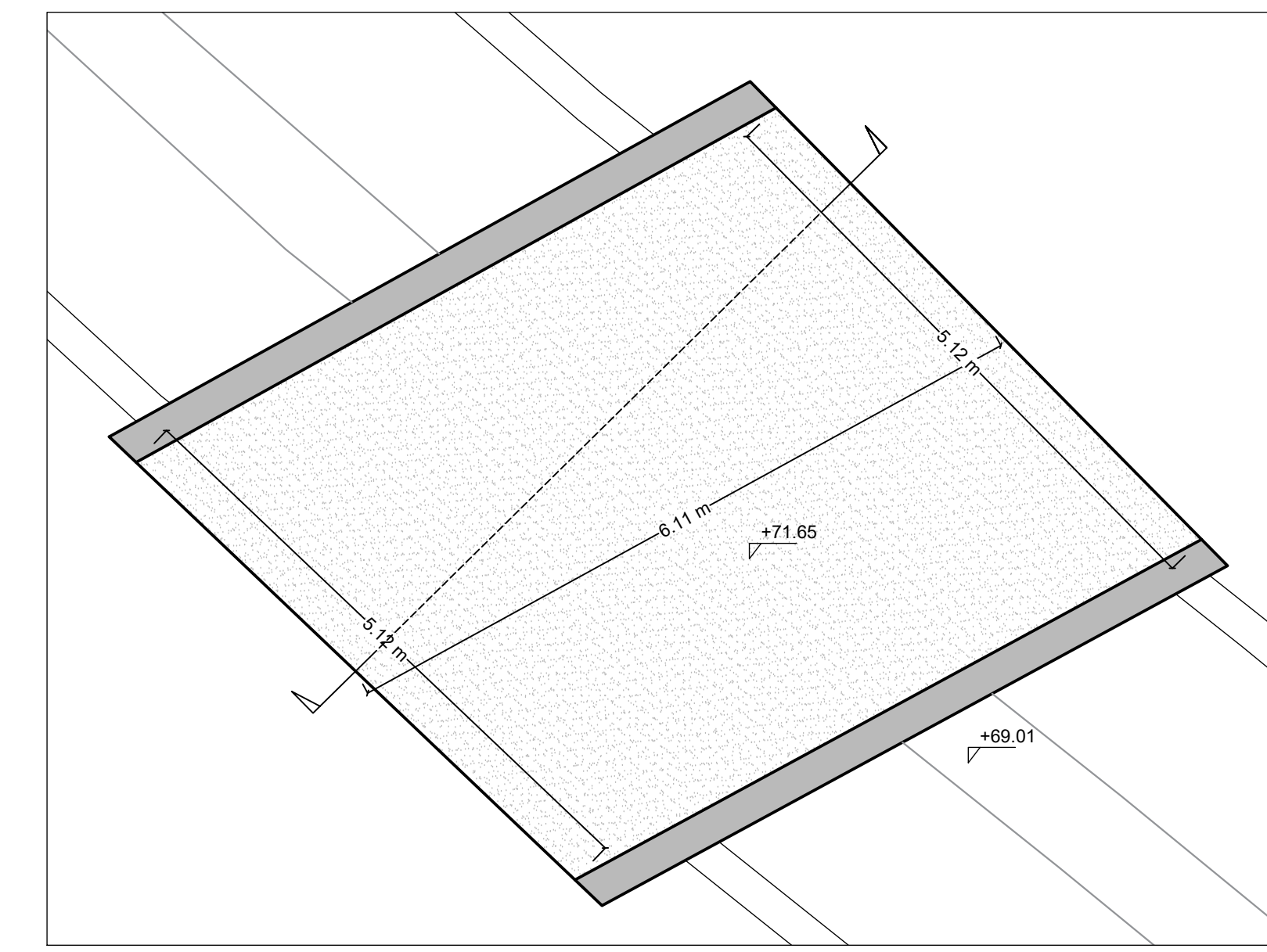
PIANTA - PONTICELLO 5 - Pkm 1+833.64
scala 1:50



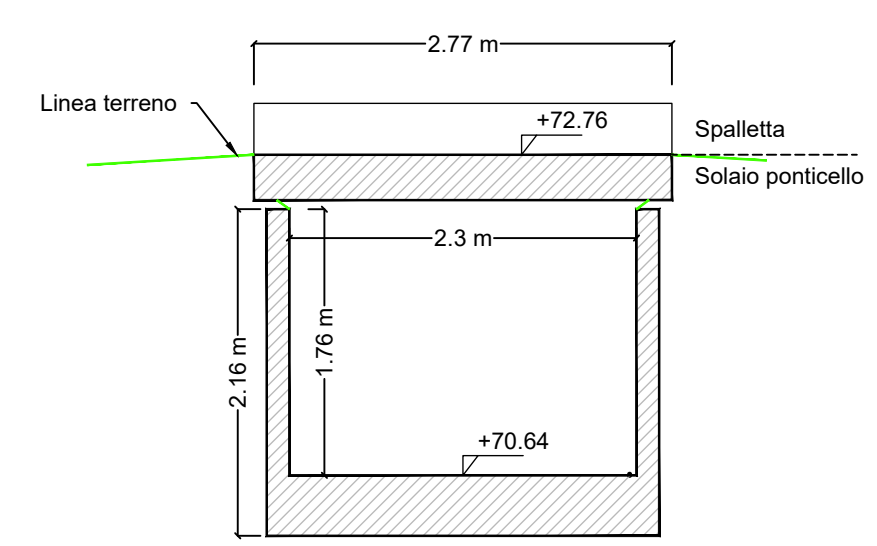
PIANTA - PONTICELLO 6 - Pkm 2+219.83
scala 1:50



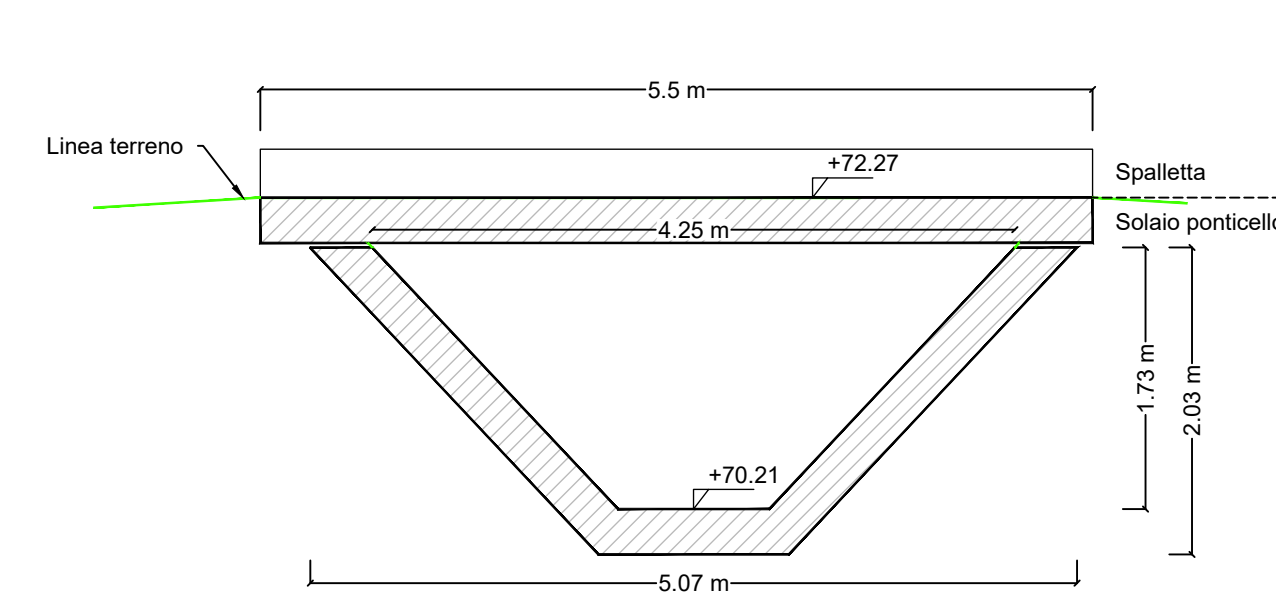
PIANTA - PONTICELLO 7 - Pkm 3+643.23
scala 1:50



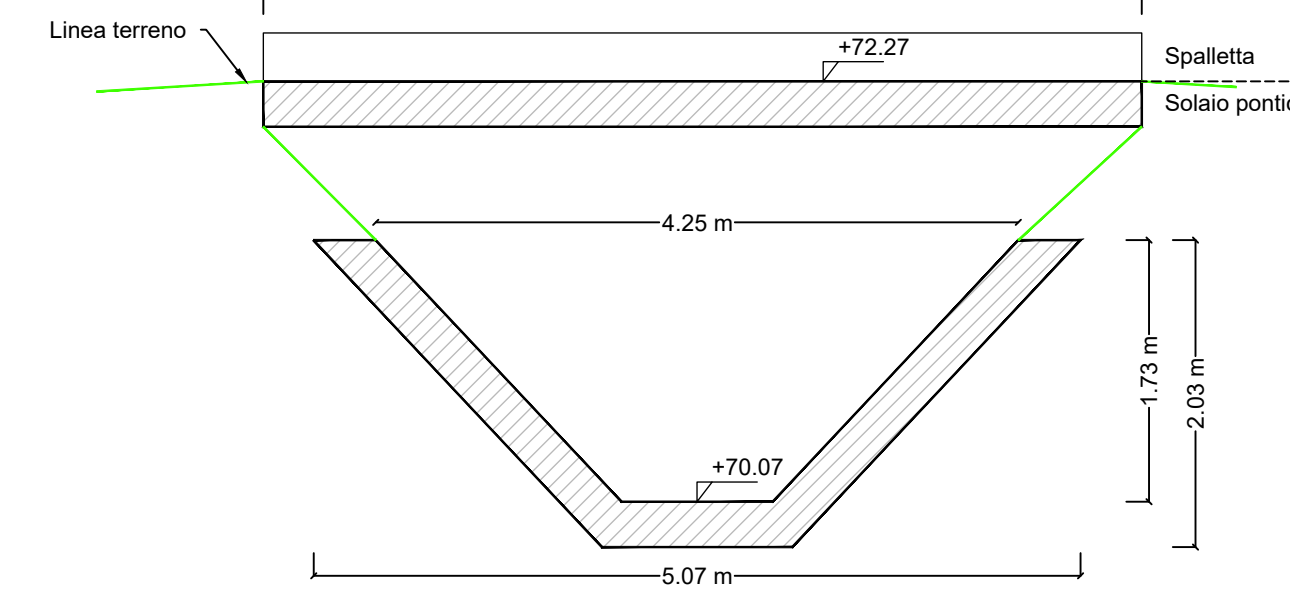
SEZIONE - PONTICELLO 1
scala 1:50



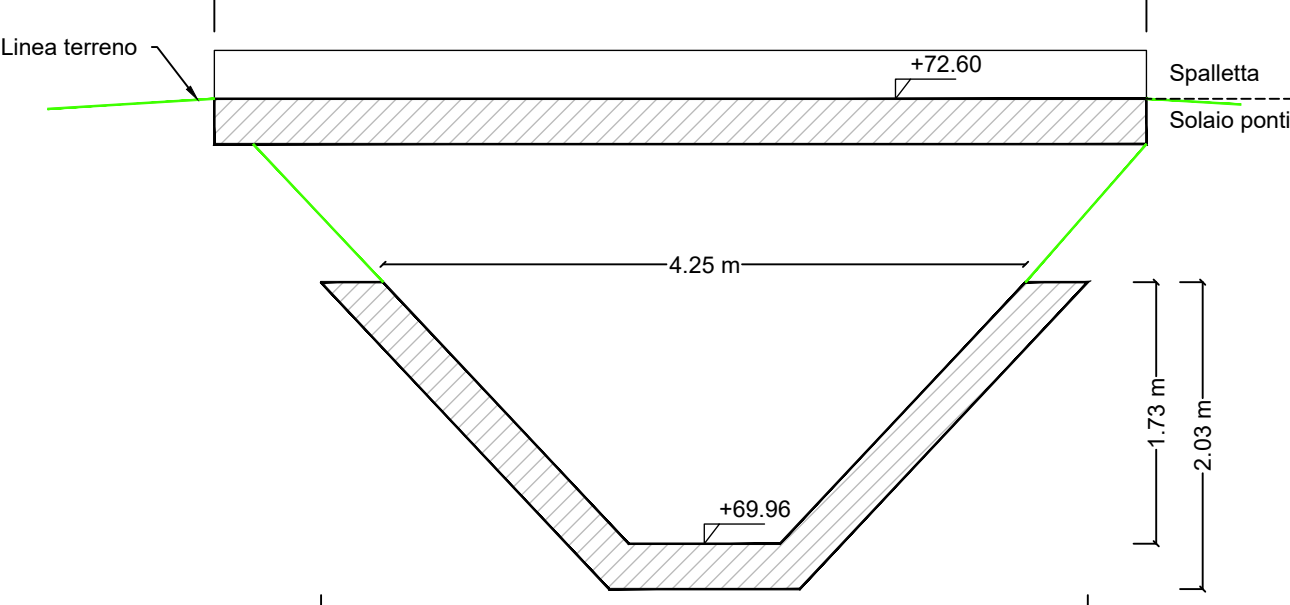
SEZIONE - PONTICELLO 2
scala 1:50



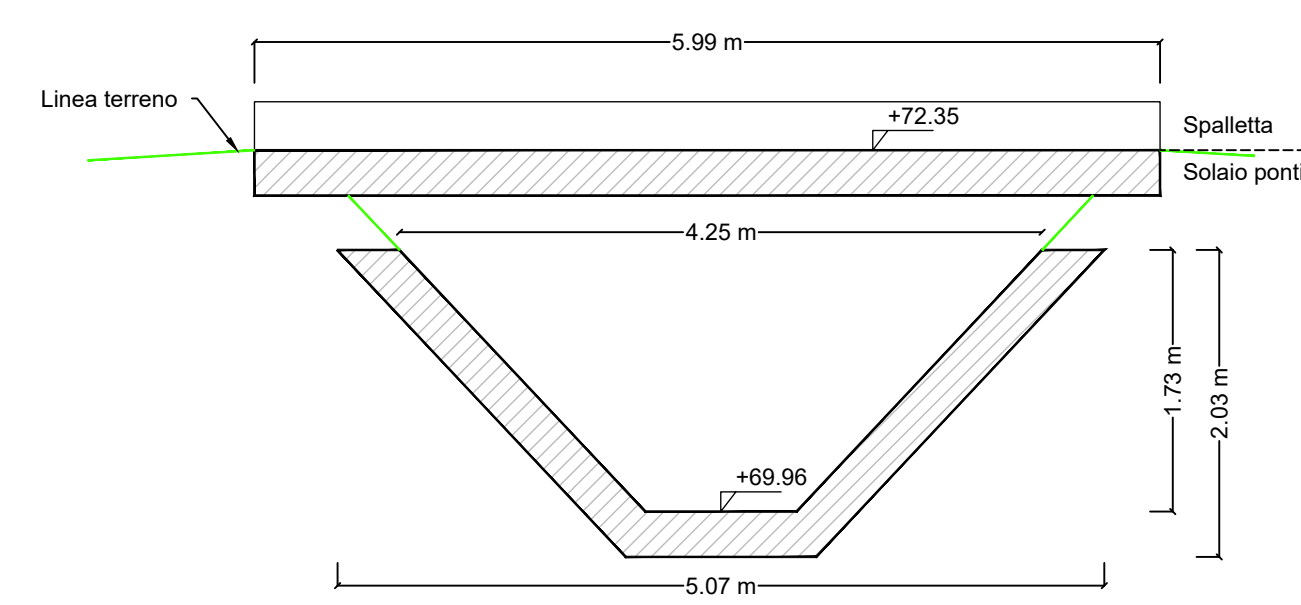
SEZIONE - PONTICELLO 3
scala 1:50



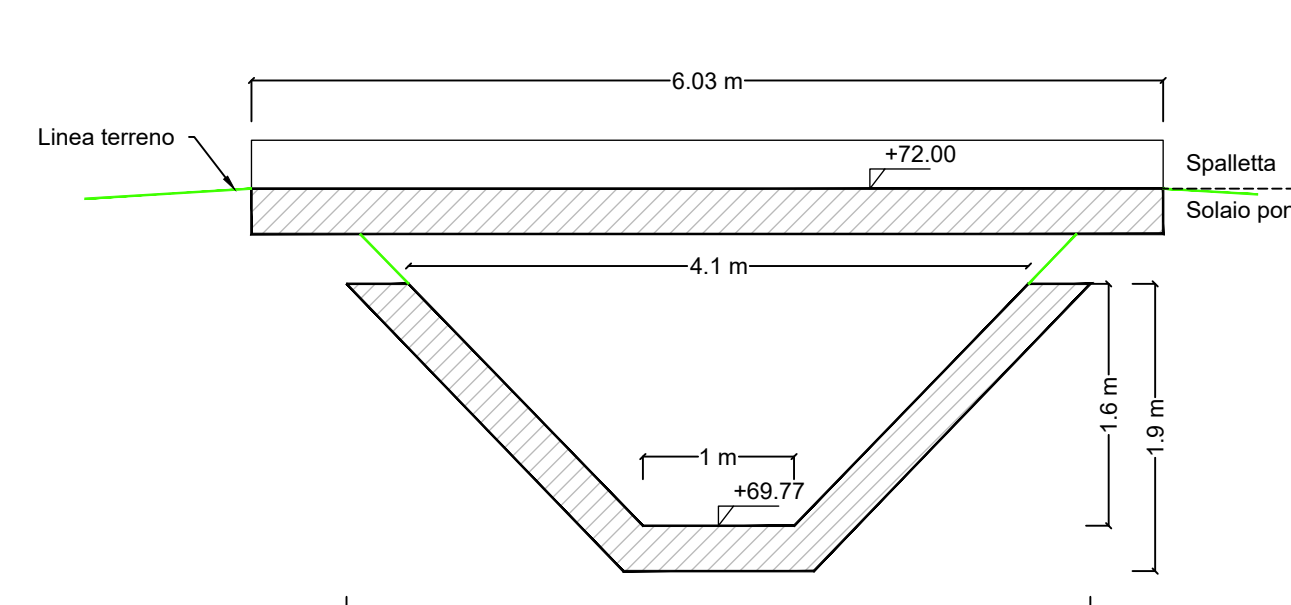
SEZIONE - PONTICELLO 4
scala 1:50



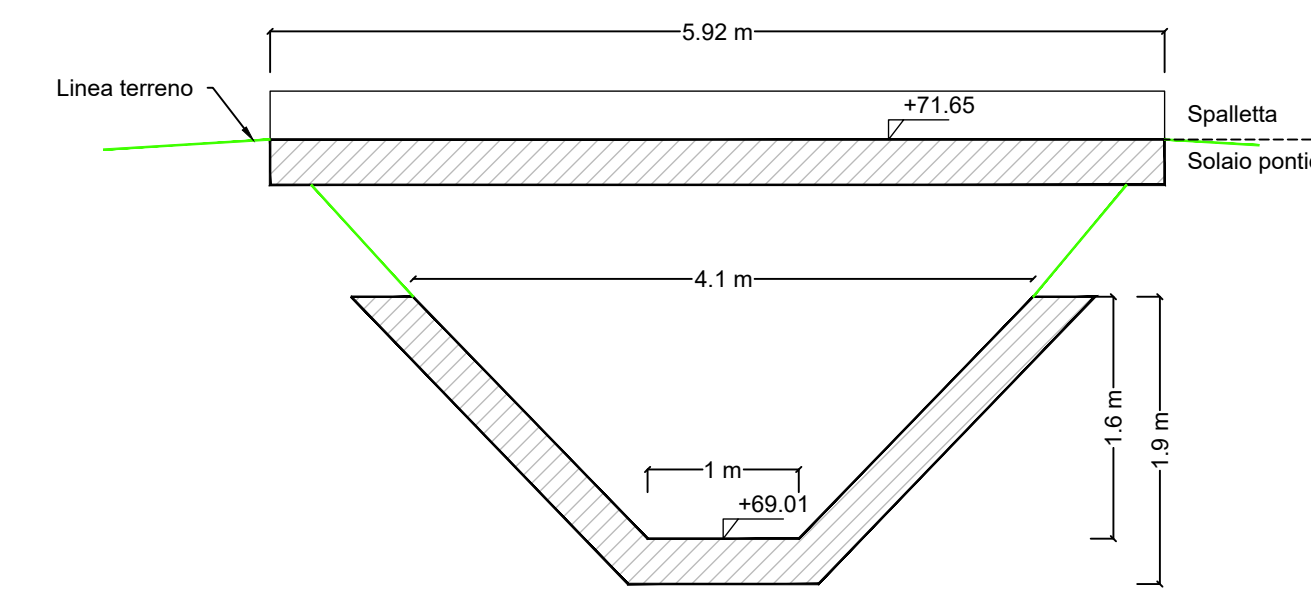
SEZIONE - PONTICELLO 5
scala 1:50



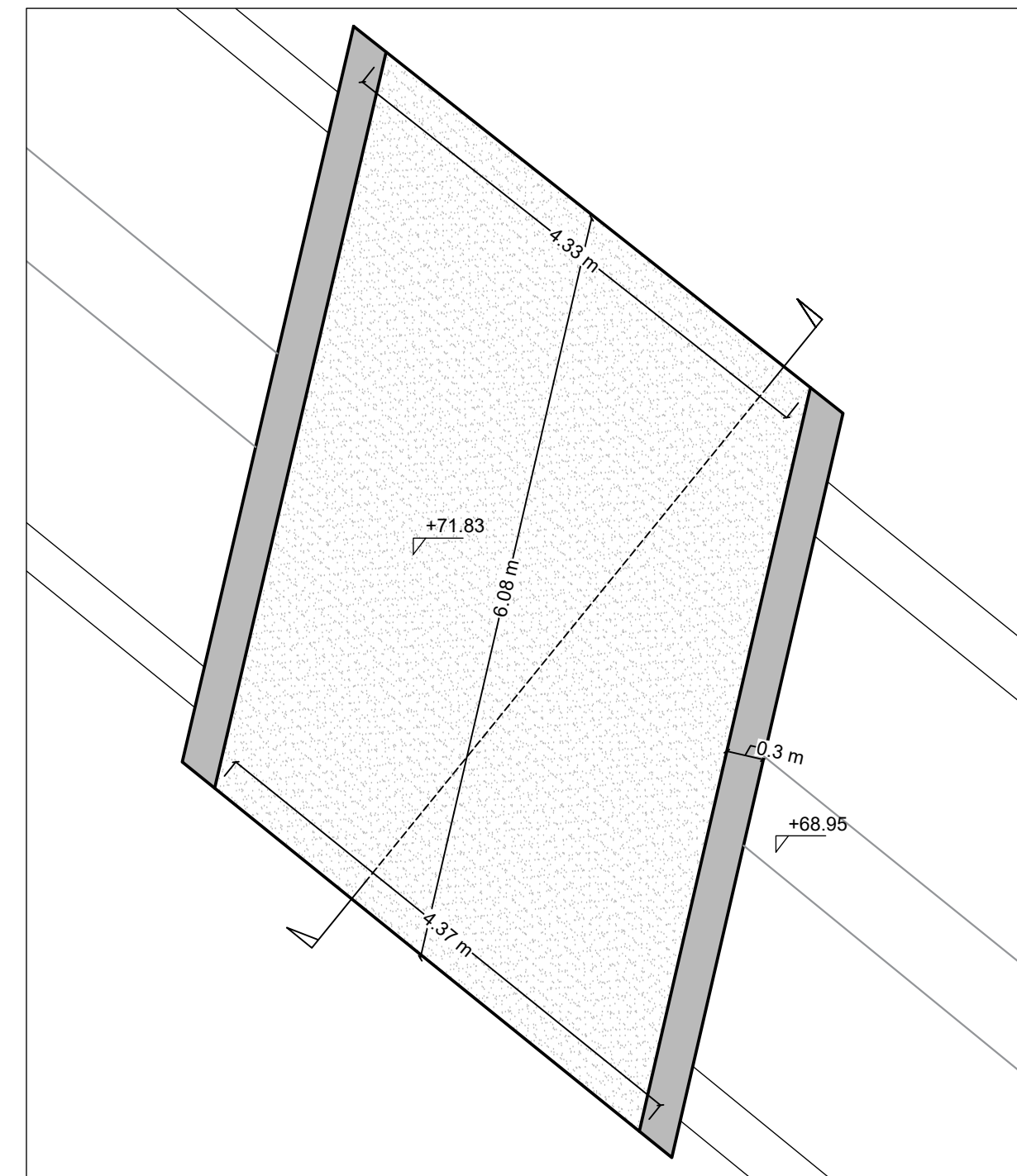
SEZIONE - PONTICELLO 6
scala 1:50



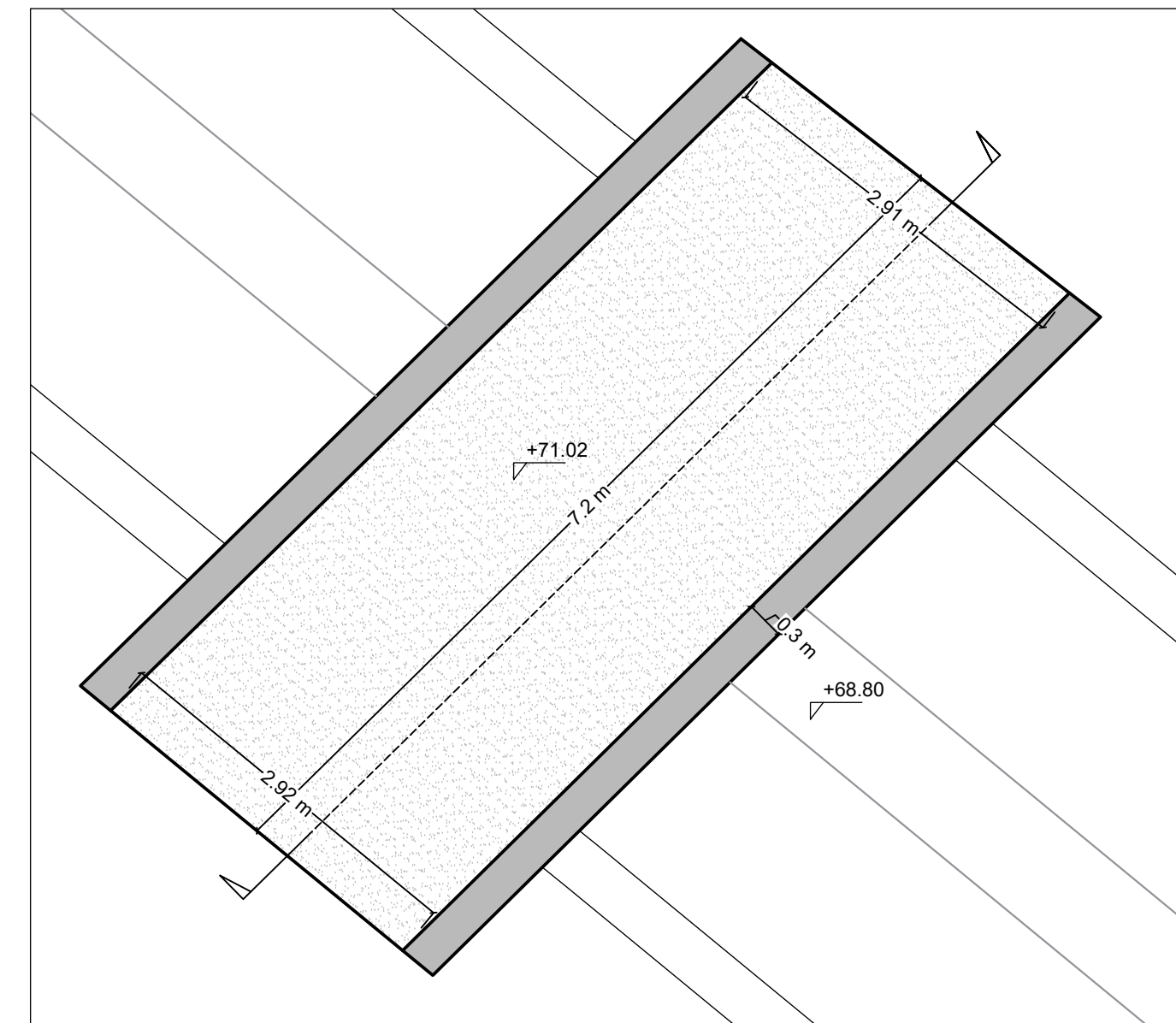
SEZIONE - PONTICELLO 7
scala 1:50



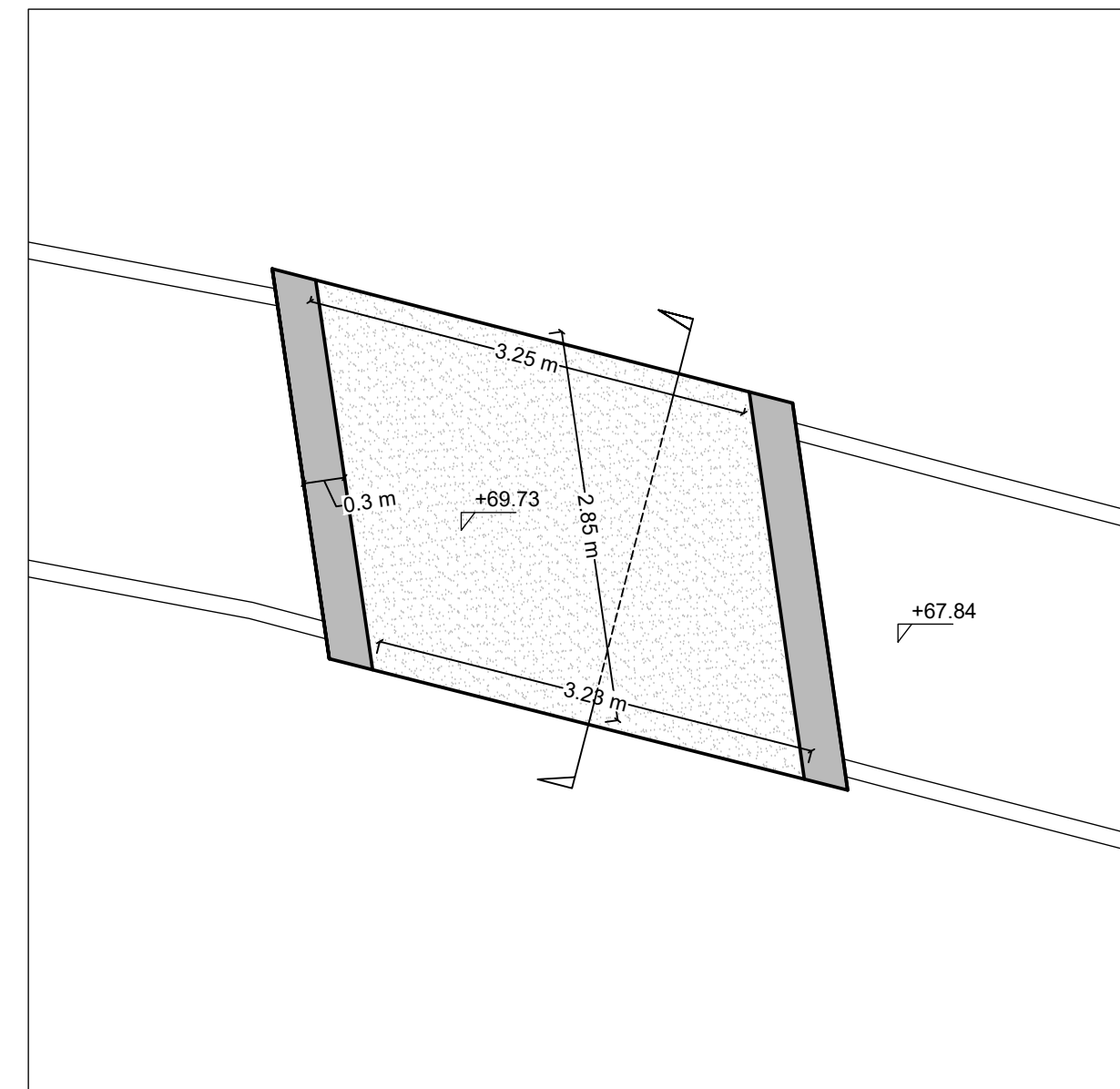
PIANTA - PONTICELLO 8 - Pkm 3+766.29
scala 1:50



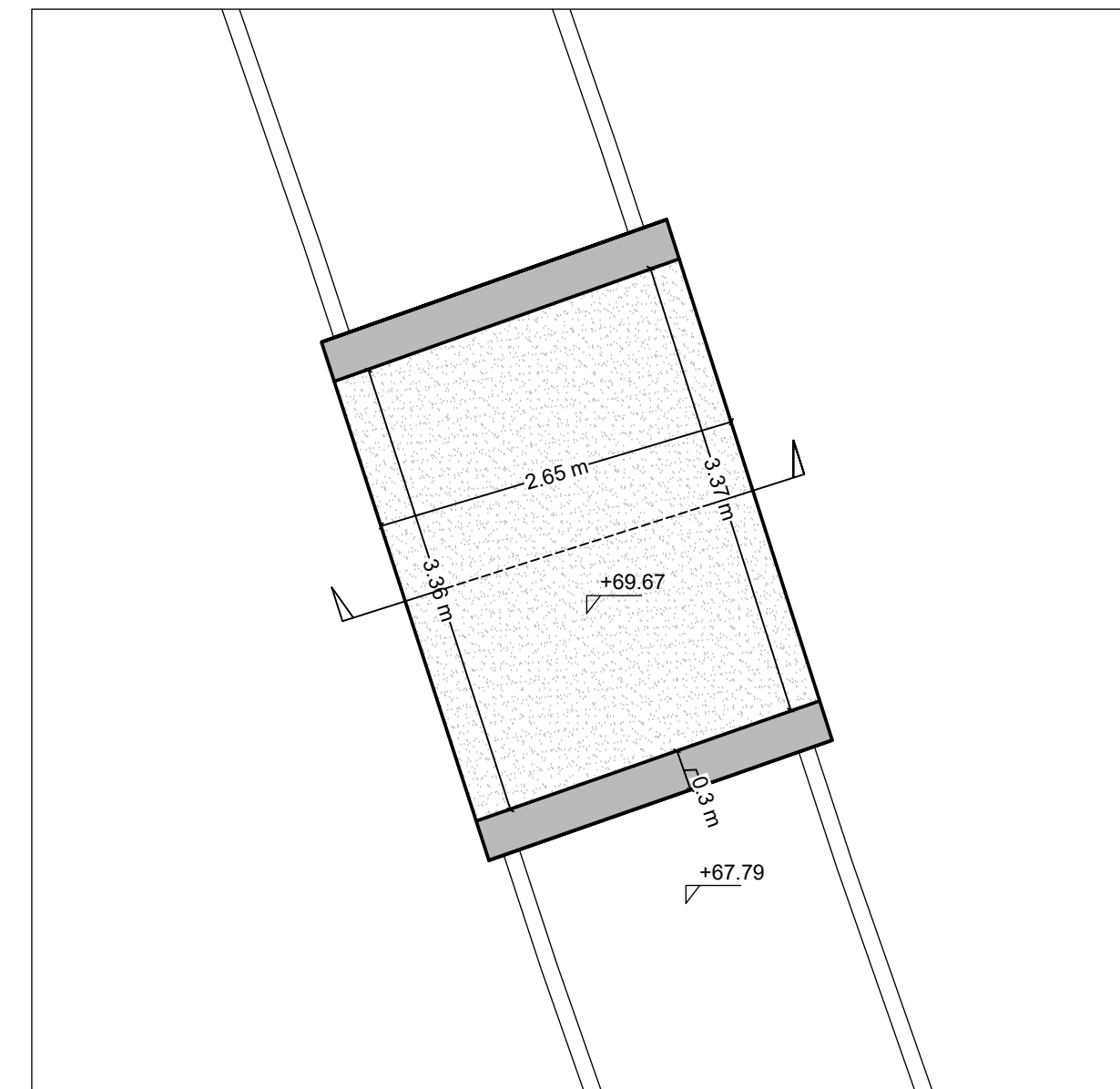
PIANTA - PONTICELLO 9 - Pkm 4+055.79
scala 1:50



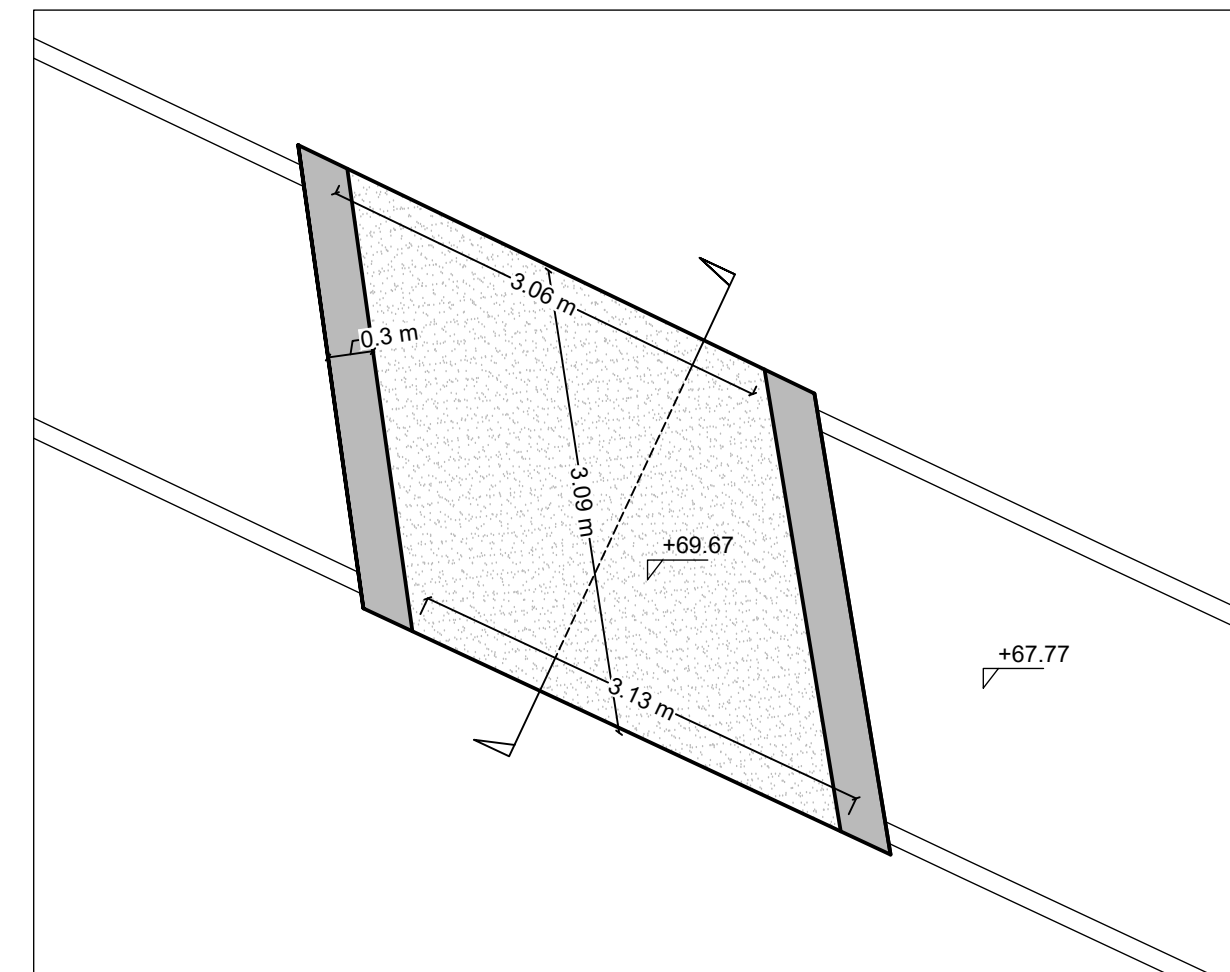
PIANTA - PONTICELLO 10 - Pkm 6+164.19
scala 1:50



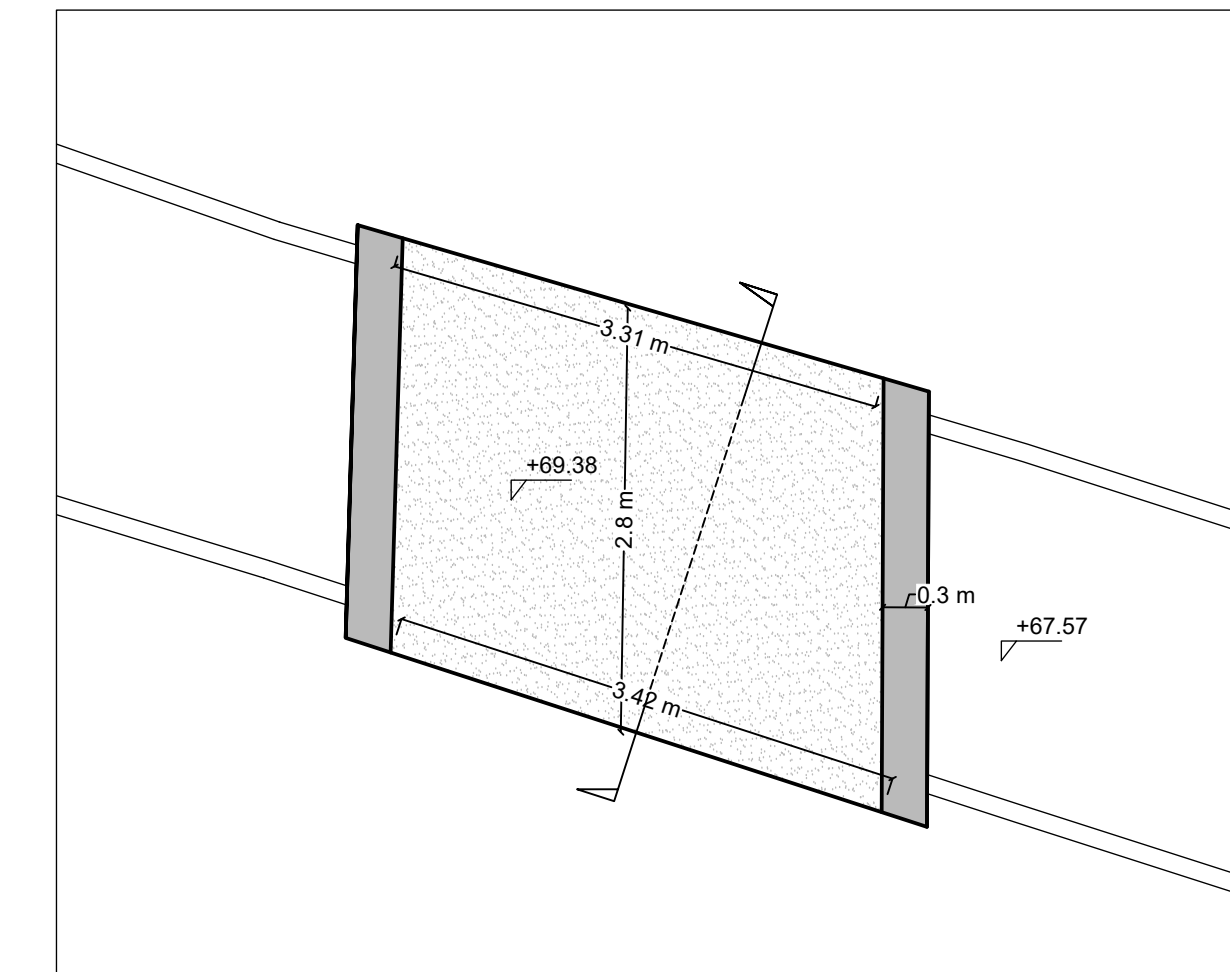
PIANTA - PONTICELLO 11 - Pkm 6+282.03
scala 1:50



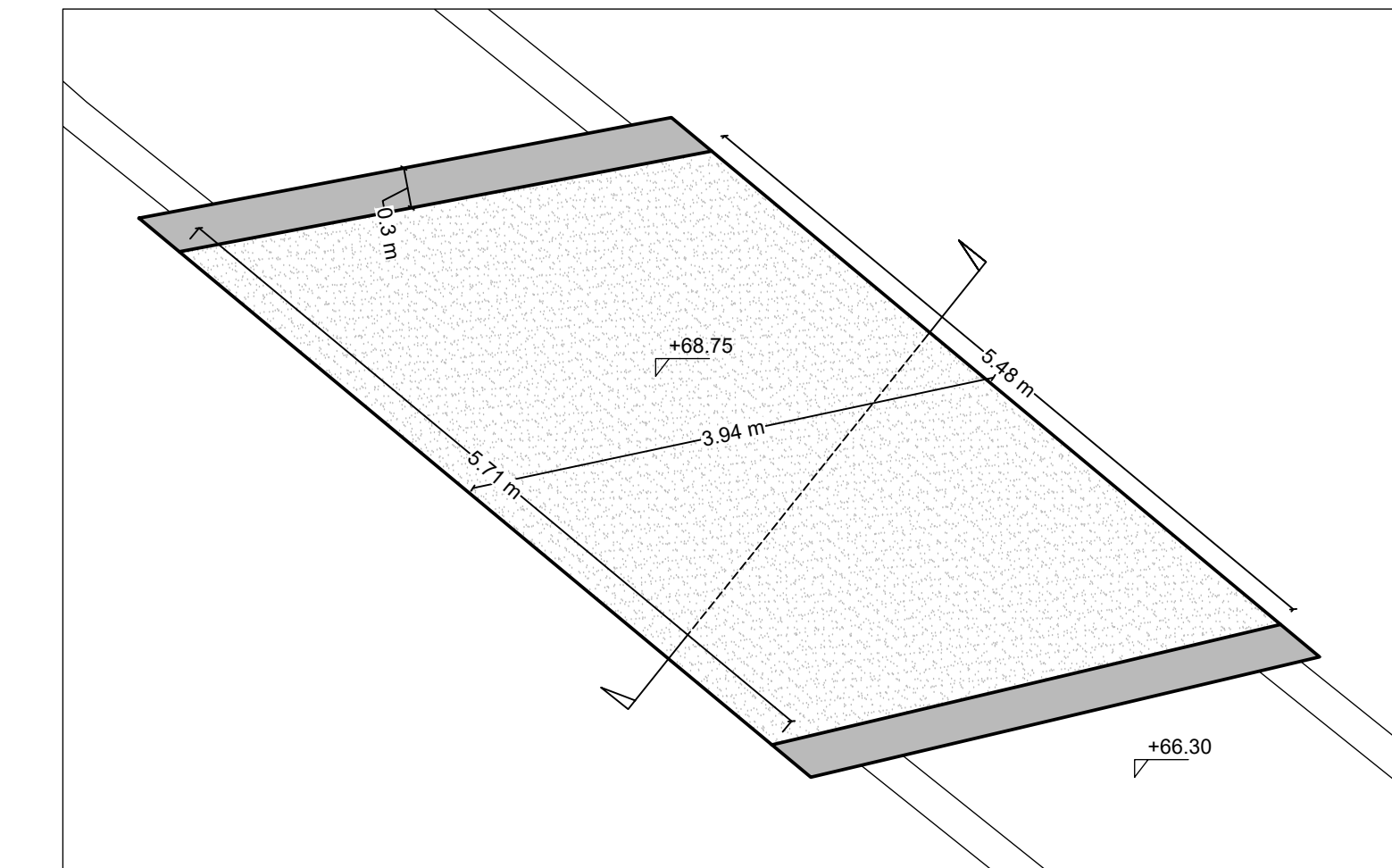
PIANTA - PONTICELLO 12 - Pkm 6+405.57
scala 1:50



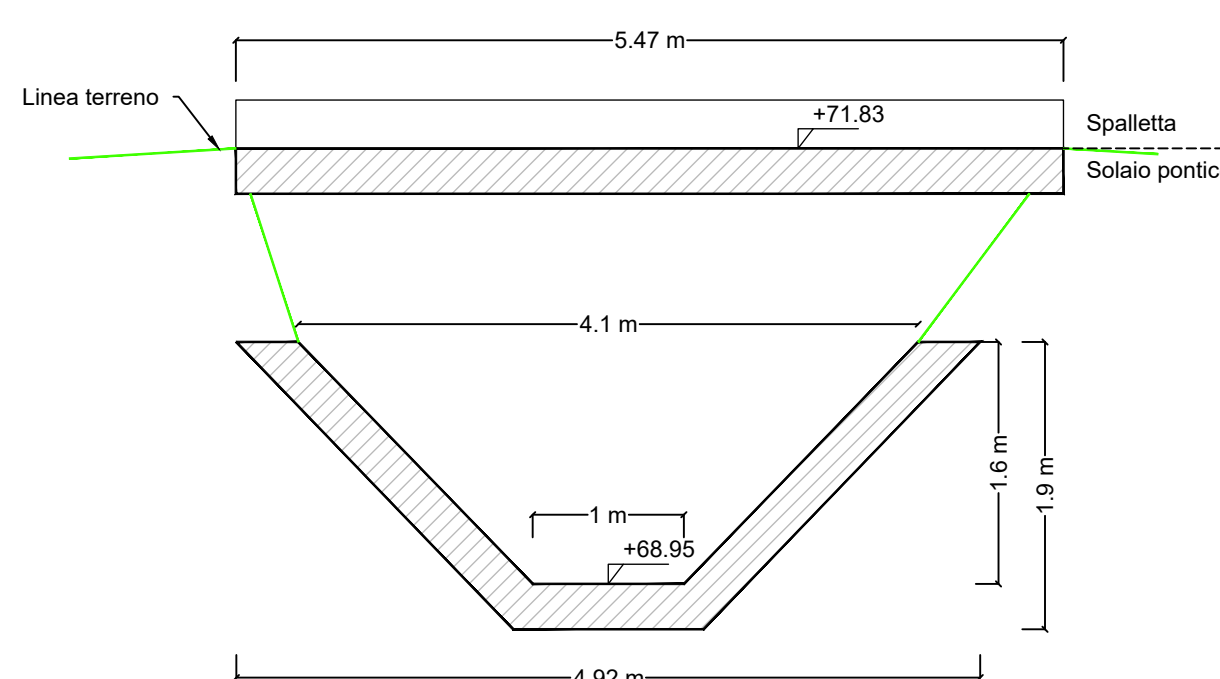
PIANTA - PONTICELLO 13 - Pkm 6+544.58
scala 1:50



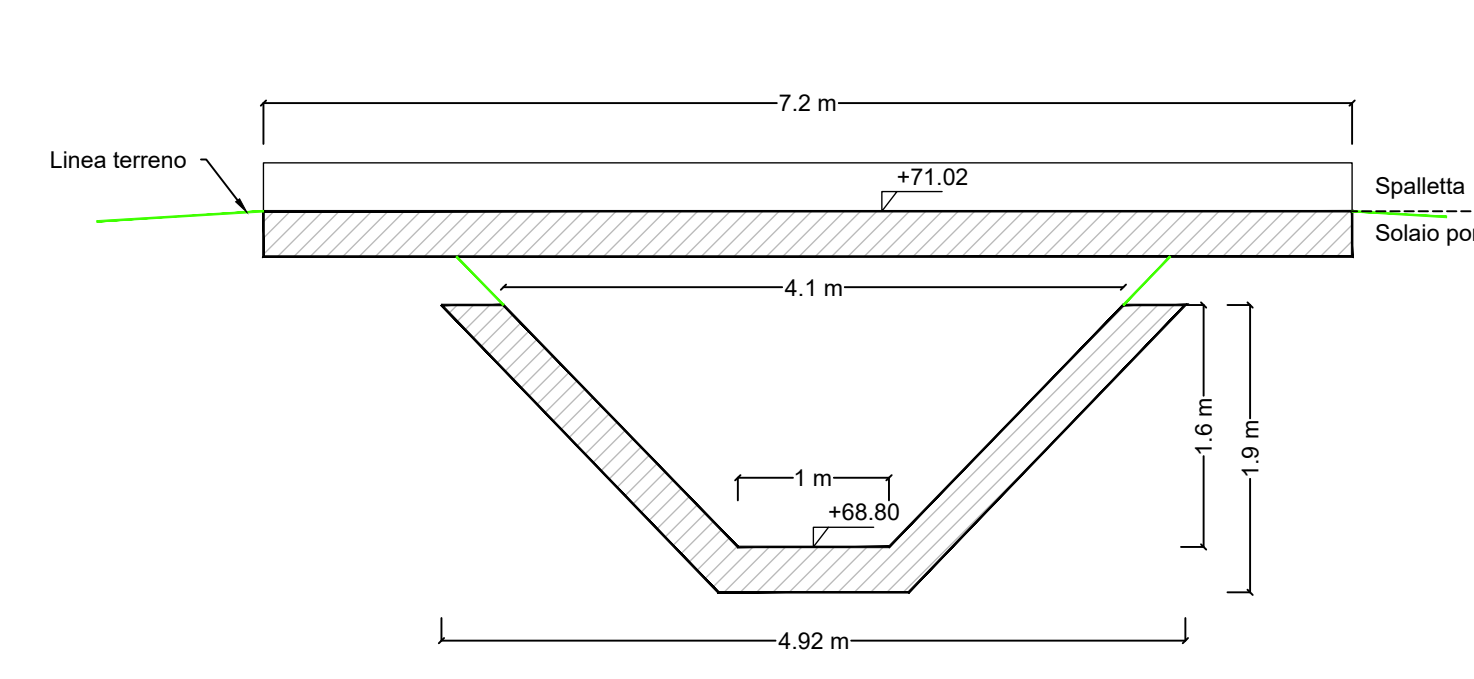
PIANTA - PONTICELLO 14 - Pkm 8+940.00
scala 1:50



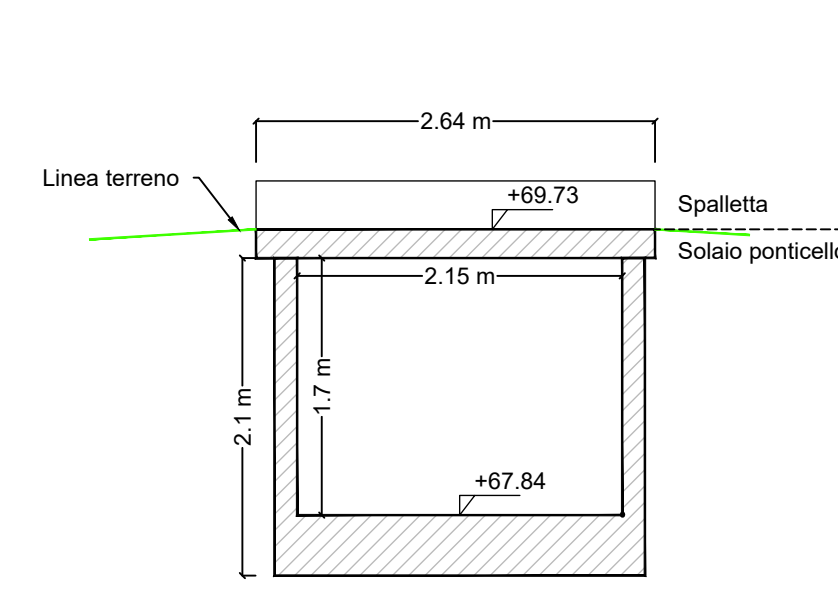
SEZIONE - PONTICELLO 8
scala 1:50



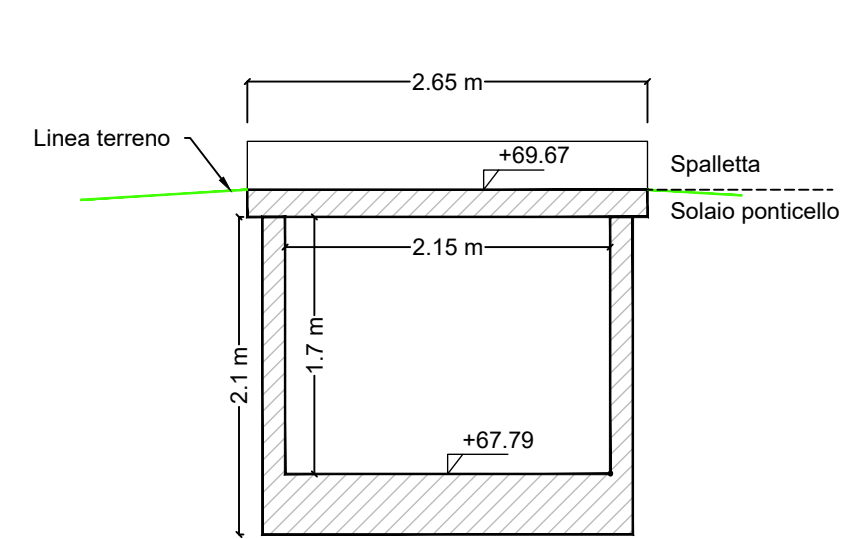
SEZIONE - PONTICELLO 9
scala 1:50



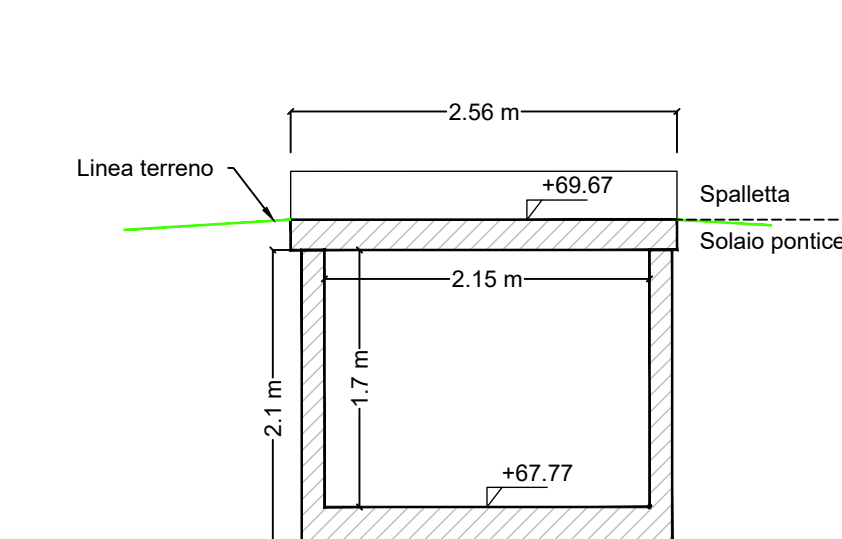
SEZIONE - PONTICELLO 10
scala 1:50



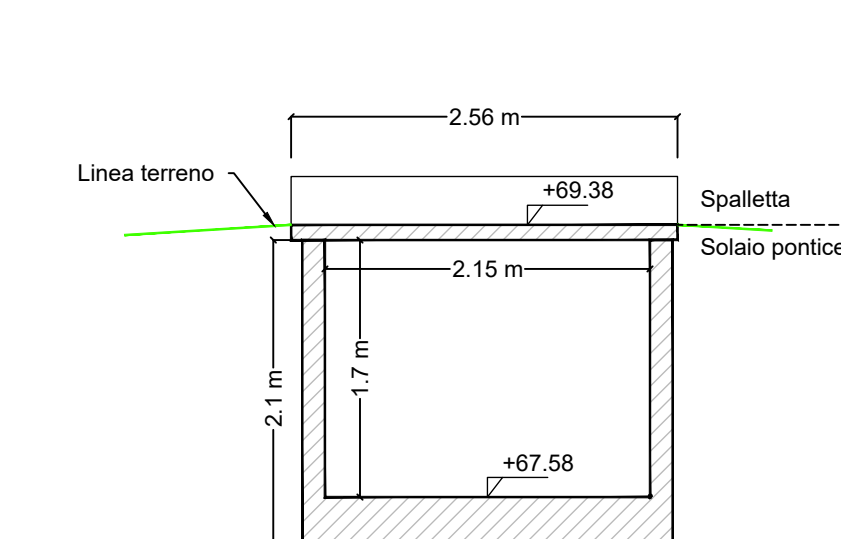
SEZIONE - PONTICELLO 11
scala 1:50



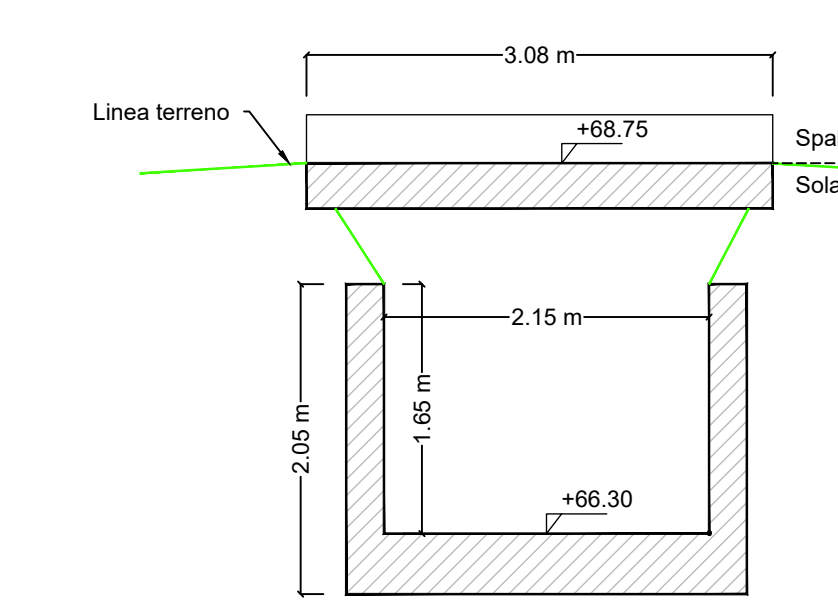
SEZIONE - PONTICELLO 12
scala 1:50



SEZIONE - PONTICELLO 13
scala 1:50



SEZIONE - PONTICELLO 14
scala 1:50



CONSORZIO DI BONIFICA 9 CATANIA
mandatario senza rappresentanza del
Consorzio di Bonifica Sicilia Orientale
Via Centuripe 1/A - 95128 - Catania - tel. 095/559000 fax 095/559320

Intervento finanziato nell'ambito del Piano Nazionale di Ripresa e Resilienza (PNRR) - Missione 2 Componente 4 - Investimento 2.1b - "Interventi di ripristino della funzionalità idraulica del canale Cavazzini nel tratto a valle del Torrente Monaci lotto A

CUP: G68H21000360006 - CIG: A0096A3005

PROGETTAZIONE DI FATTIBILITÀ TECNICO ECONOMICA

TITOLO	Stato di fatto - Pianta e sezioni manufatti di attraversamento		COMMESSA
SCALA	1:50	CAPITOLI	PR150
REV.	DATA	DESCRIZIONE	REDAT. CONTR. APPR.
A	19/02/20	Prima emissione	AM. SET. DEC.

PROGETTISTI:
Ing. Daniele Cianciolo

Il Vice Direttore:
Dott. Geol. Gaetano Punzi

Il R.L.U.P.:
Ing. Rossana Tarallo