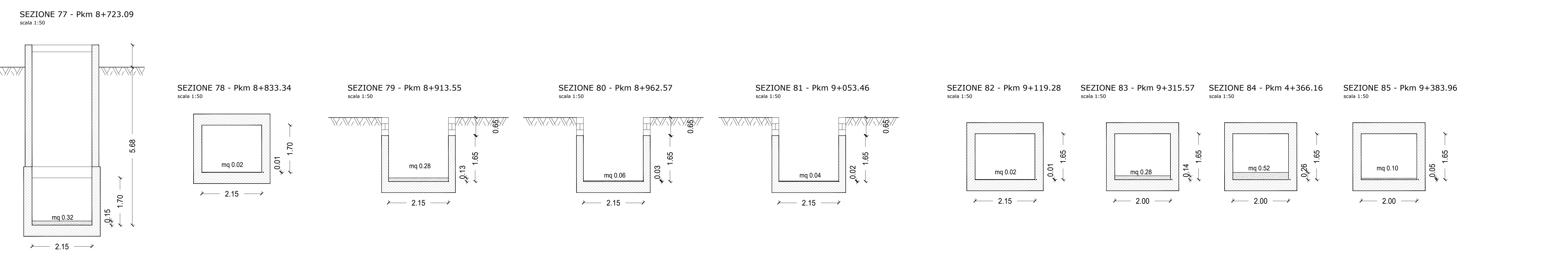


Scala delle altezze 1:100
Scala delle lunghezze 1:1000

PUNTI BATTUTI		77	78	79	80	81	82	83	84	85
DISTANZE PROGRESSIVE		8723.09	8833.34	8913.55	8962.57	9053.46	9119.28	9315.57	9366.16	9383.96
DISTANZE PARZIALI			110.25	80.21	49.02	90.89	65.82	196.29	50.59	17.80
QUOTE FONDO CANALE (attuale)		66.49	66.44	66.33	66.27	66.19	66.11	66.02	66.00	66.00



CONSORZIO DI BONIFICA 9 CATANIA
mandatario senza rappresentanza del
Consorzio di Bonifica Sicilia Orientale
Via Centuripe 1/A - 95128 - Catania - tel. 095/559000 fax 095/559320

Intervento finanziato nell'ambito del Piano Nazionale di Ripresa e Resilienza (PNRR) - Missione 2 Componente 4 - Investimento 2.1b - "Interventi di ripristino della funzionalità idraulica del canale Cavazzini nel tratto a valle del Torrente Monaci lotto A"

CUP: G68H21000360006 - CIG: A0096A3005

PROGETTAZIONE DI FATTIBILITÀ TECNICO ECONOMICA

TITOLO	Stato di fatto - Rilievo topografico (Tav. 7 di 7)		COMMESSA	PR150
SCALA	CAPITOLO	CODICE ELABORATO		
VARIANTE	01 - STATO DI FATTO	01.17 A		
REV.	DATA	DESCRIZIONE	REDAT.	CONTR.
A	1/8/2023	Prima emissione		

PROGETTISTI:	Il Vice Direttore:	Il R.L.P.:
Ing. Daniele Cianciolo	Dott. Geol. Gaetano Punzi	Ing. Rossana Tarallo