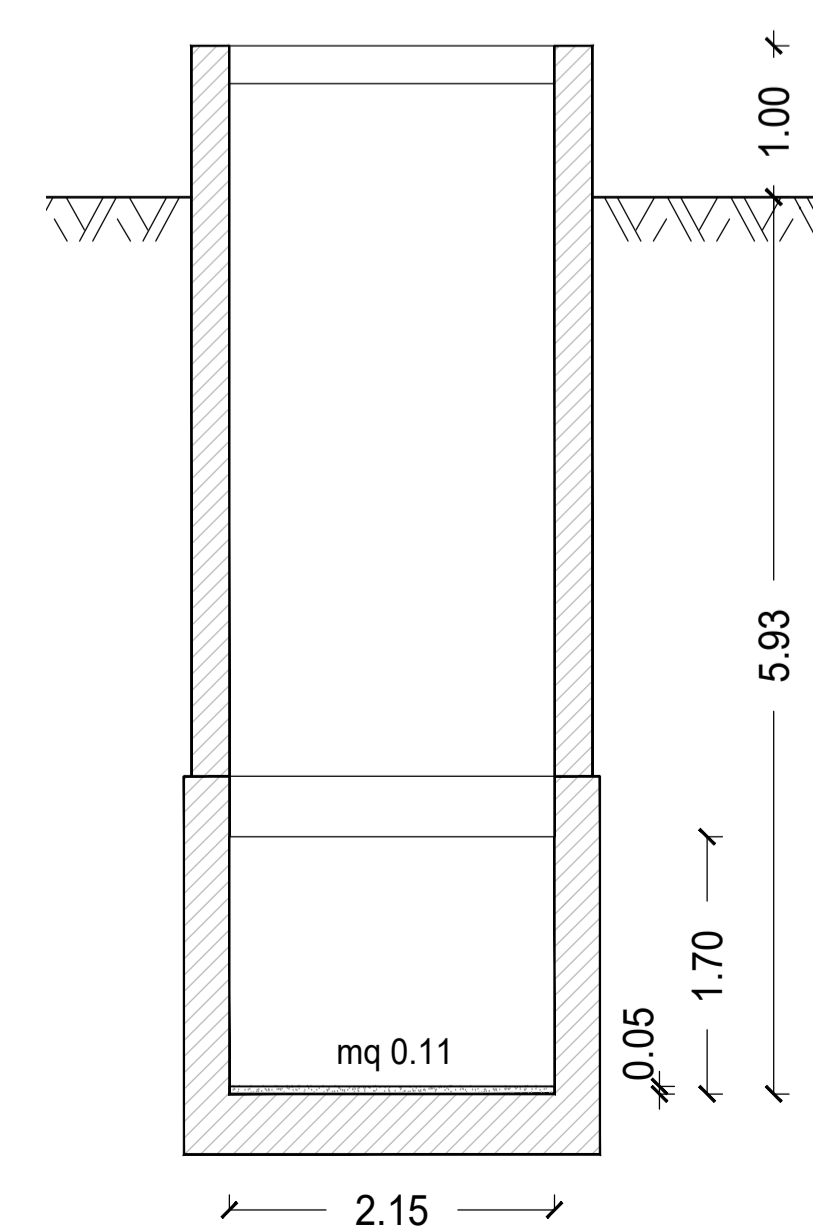
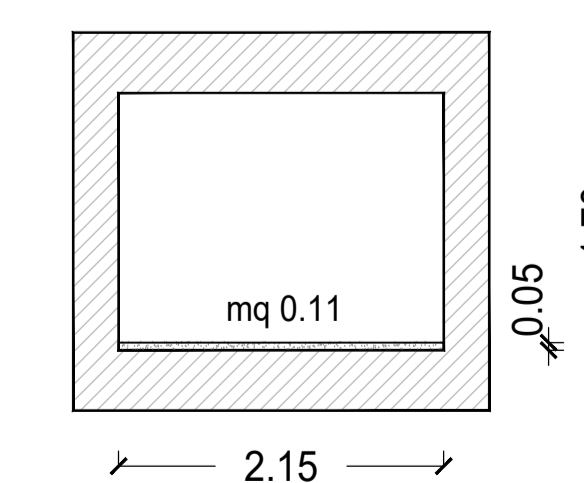


PUNTI BATTUTI	64	65	66	67	68	69	70	71	72	73	74	75	76
DISTANZE PROGRESSIVE	5991.06	6088.72	6164.19	6282.03	6327.76	6432.92	6498.39	6568.72	6645.37	6725.64	6825.18	6928.98	6957.75
DISTANZE PARZIALI		97.66	75.47	117.84	45.73	105.16	65.47	70.33	76.65	80.27	99.54	103.80	28.77
QUOTE FONDO CANALE (attuale)	67.92	67.88	67.84	67.79	67.77	67.77	67.61	67.55	67.49	67.43	67.35	67.26	67.25

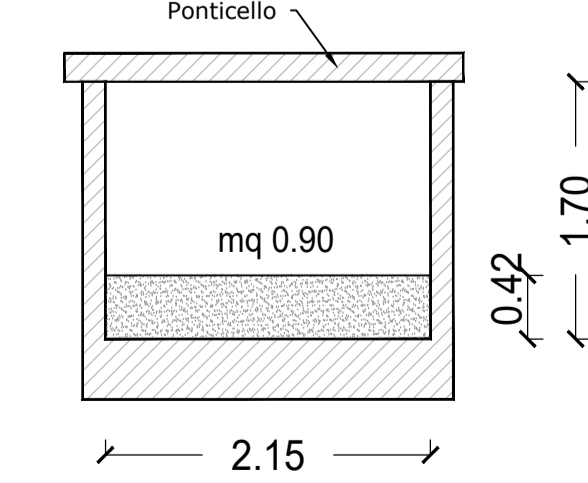
SEZIONE 64 - Pkm 5+991.06
scala 1:50



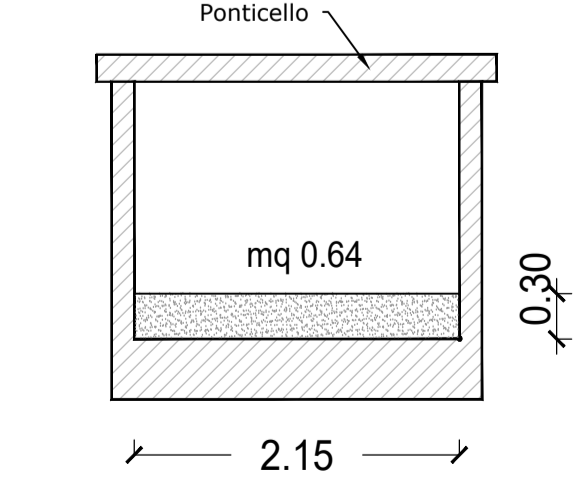
SEZIONE 65 - Pkm 6+088.72
scala 1:50



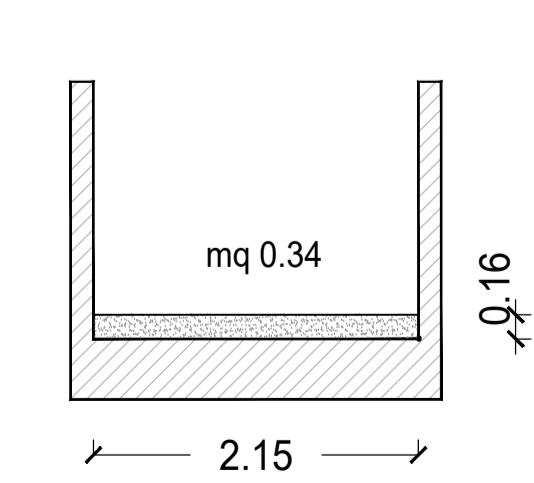
SEZIONE 66 - Pkm 6+164.19
scala 1:50



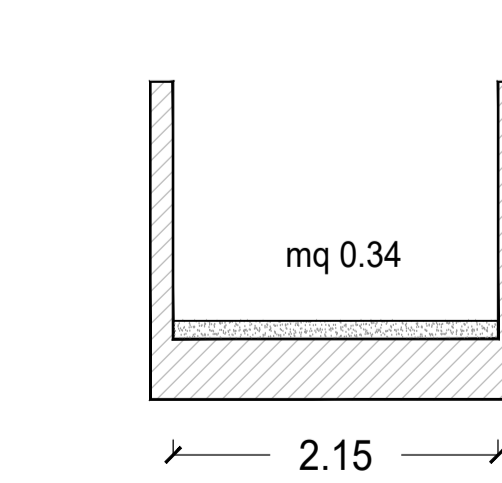
SEZIONE 67 - Pkm 6+282.03
scala 1:50



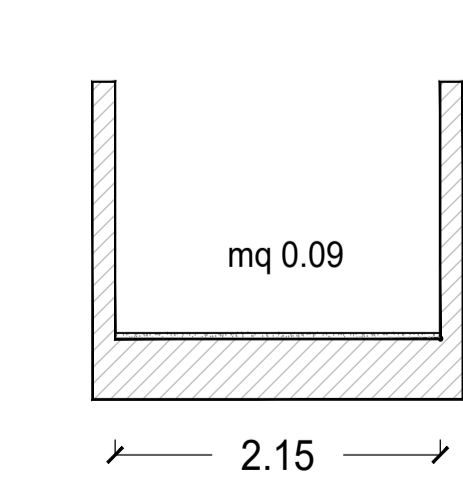
SEZIONE 68 - Pkm 6+327.76
scala 1:50



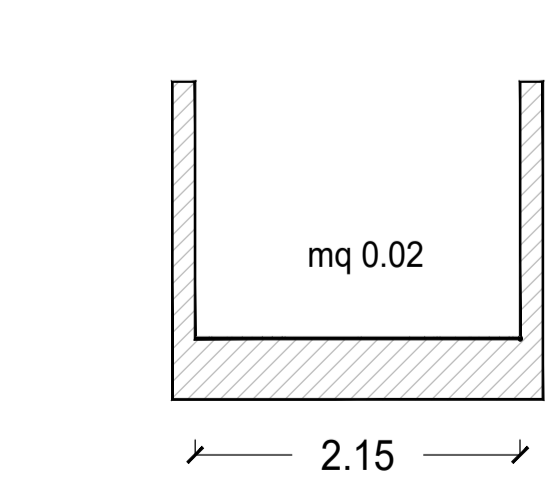
SEZIONE 69 - Pkm 6+432.92
scala 1:50



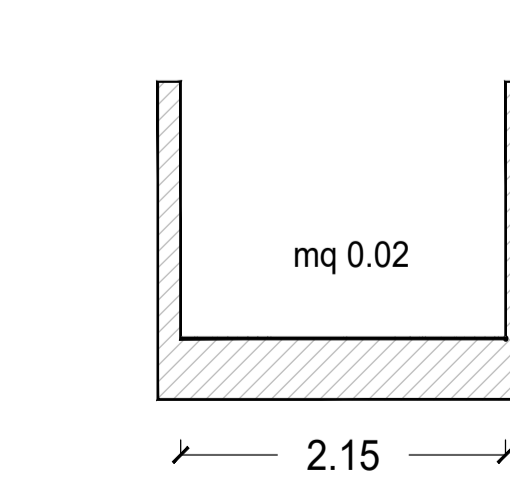
SEZIONE 70 - Pkm 6+498.39
scala 1:50



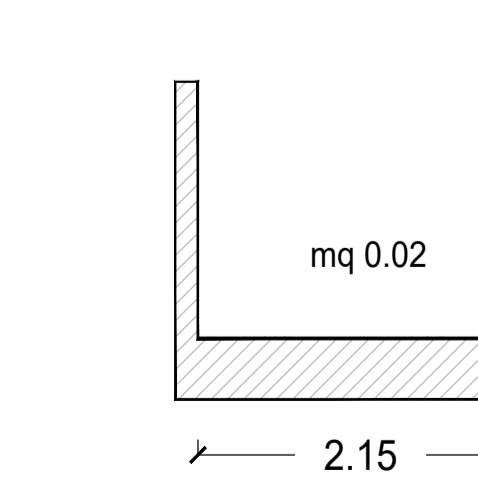
SEZIONE 71 - Pkm 6+568.72
scala 1:50



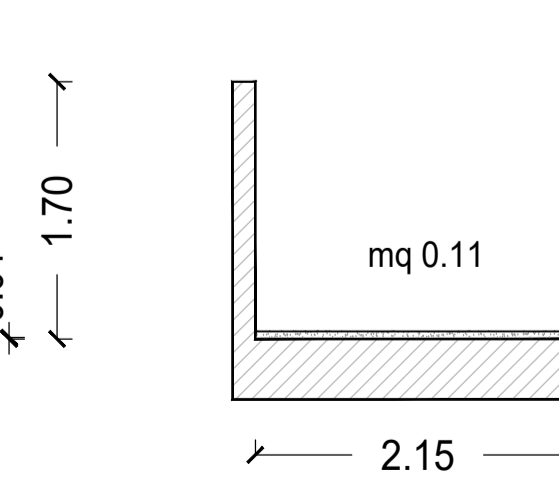
SEZIONE 72 - Pkm 6+645.37
scala 1:50



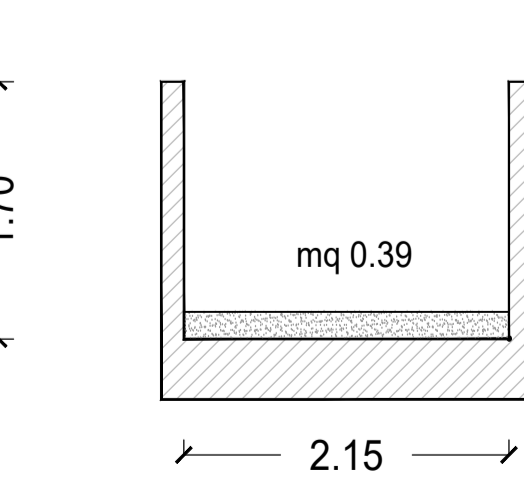
SEZIONE 73 - Pkm 6+725.64
scala 1:50



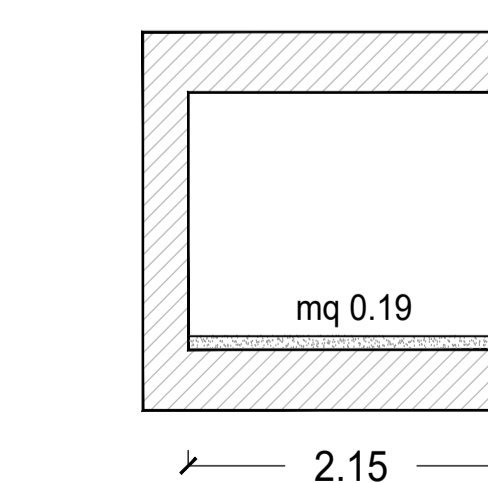
SEZIONE 74 - Pkm 6+825.18
scala 1:50



SEZIONE 75 - Pkm 6+928.98
scala 1:50



SEZIONE 76 - Pkm 6+957.75
scala 1:50



CONSORZIO DI BONIFICA 9 CATANIA
 mandatario senza rappresentanza del
 Consorzio di Bonifica Sicilia Orientale
 Via Centuripe 1/A - 95128 - Catania - tel. 095/559000 fax 095/559320

Intervento finanziato nell'ambito del Piano Nazionale di Ripresa e Resilienza (PNRR) - Missione 2 Componente 4 - Investimento 2.1b - "Interventi di ripristino della funzionalità idraulica del canale Cavazzini nel tratto a valle del Torrente Monaci lotto A"

CUP: G68H21000360006 - CIG: A0096A3005

PROGETTAZIONE DI FATTIBILITÀ TECNICO ECONOMICA

TITOLO	Stato di fatto - Rilievo topografico (Tav. 6 di 7)		COMMESSA	PR150
SCALA	CAPITOLI	CODICE ELABORATO		
VARIE	01 - STATO DI FATTO	01.16 A		
REV.	DATA	DESCRIZIONE	REDAT.	CONTR.
1	1/8/2023	Prima emissione	AM.	SE.

PROGETTISTI:
 Ing. Daniele Cianciolo

Il Vice Direttore:
 Dott. Geol. Gaetano Punzi

Il R.L.P.:
 Ing. Rossana Tarallo