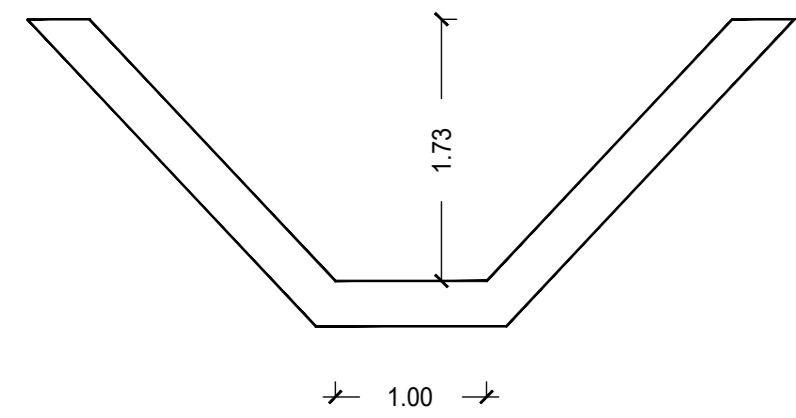
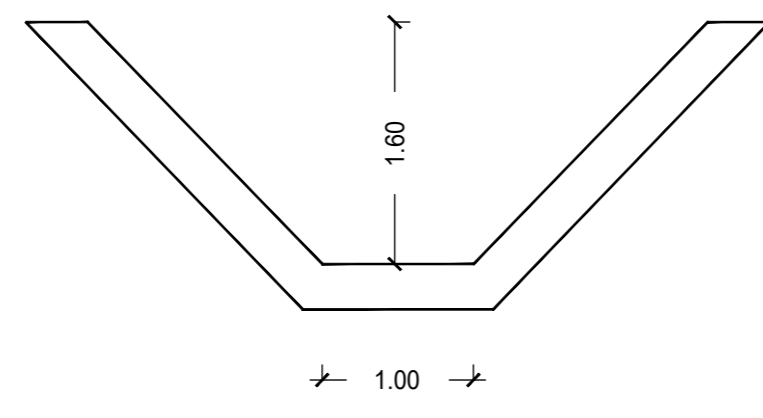


CANALE A TRAPEZIO - TIPOLOGIA 1
scala 1:50



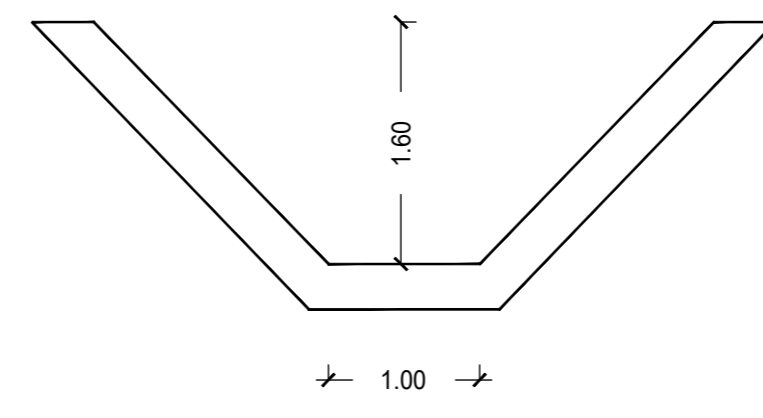
B=1,00 m
H=1,73 m
da sez. 4 a sez. 19 (536,52 m)
da sez. 22 a sez. 39 (1164,06 m)

CANALE A TRAPEZIO - TIPOLOGIA 2
scala 1:50



B=1,00 m
H=1,60 m
da sez. 43 a sez. 47 (542,02 m)
da sez. 50 a sez. 58 (696,24 m)

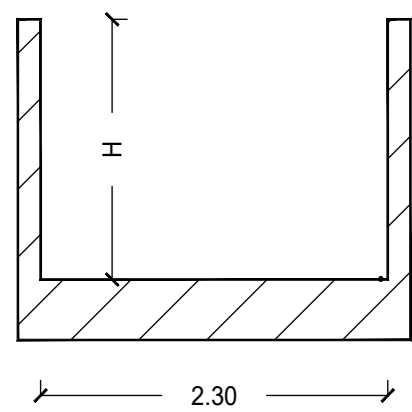
CANALE A TRAPEZIO - TIPOLOGIA 3
scala 1:50



B=1,00 m
H=1,65 m
da sez. 84 a sez. 85 (17,80 m)

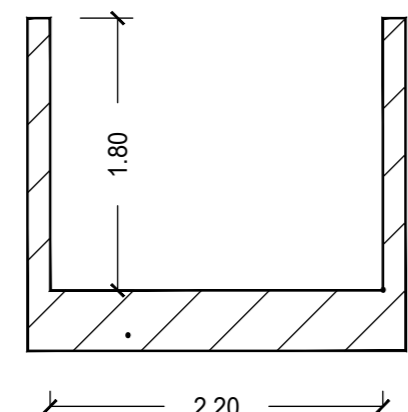
TABELLA DELLE LUNGHEZZE DEI TRATTI DI CANALE				
TRATTO	TIPO SCATOLARE	TIPO TRAPEZIA	TIPO GALLERIA	RACCORDO
Sez. 1 - 3	s.m.l. 122,67			
sez. 3 - 4				s.m.l. 5,77
sez. 4 - 19		s.m.l. 536,52		
sez. 19 - 20				s.m.l. 8,46
sez. 20 - 21	s.m.l. 13,51			
sez. 21 - 22				s.m.l. 6,04
sez. 22 - 39		s.m.l. 1164,06		
sez. 39 - 40				s.m.l. 6,20
sez. 40 - 42	s.m.l. 71,84			
sez. 42 - 43				s.m.l. 5,78
sez. 43 - 47		s.m.l. 542,02		
sez. 47 - 48				s.m.l. 5,99
sez. 48 - 49			s.m.l. 1127,78	
sez. 49 - 50				s.m.l. 7,13
sez. 50 - 58		s.m.l. 696,24		
sez. 58 - 59				s.m.l. 6,10
sez. 59 - 62	s.m.l. 229,41			
sez. 62 - 65			s.m.l. 1533,20	
sez. 65 - 76	s.m.l. 869,02			
sez. 76 - 78			s.m.l. 1875,58	
sez. 78 - 82	s.m.l. 285,94			
sez. 82 - 84			s.m.l. 246,88	
sez. 84 - 85		s.m.l. 17,80		
SOMMANO ML	1592,40	2956,12	4783,44	51,47

CANALE SCATOLARE - TIPOLOGIA 1
scala 1:50



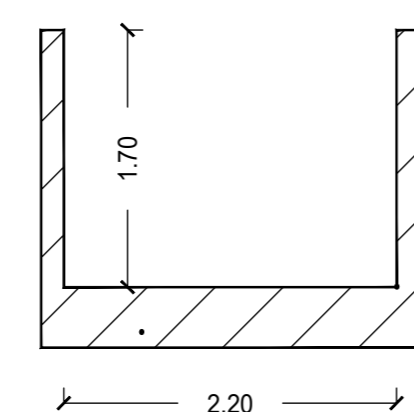
B=2,30 m
H=var. 1,72 m - 1,80 m
da sez. 1 a sez. 3 (122,67 m)

CANALE SCATOLARE - TIPOLOGIA 2
scala 1:50



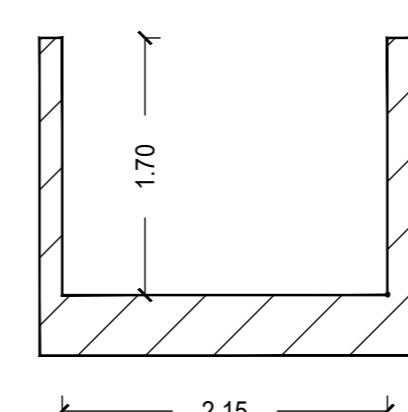
B=2,20 m
H=1,80 m
da sez. 20 a sez. 21 (13,51 m)

CANALE SCATOLARE - TIPOLOGIA 3
scala 1:50



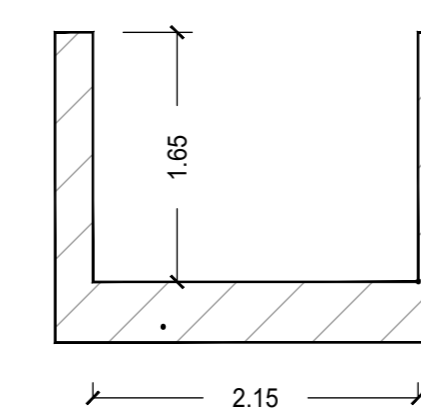
B=2,20 m
H=1,80 m
da sez. 40 a sez. 42 (71,84 m)

CANALE SCATOLARE - TIPOLOGIA 4
scala 1:50



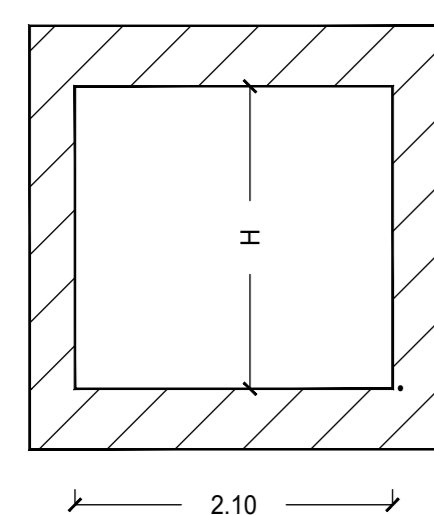
B=2,15 m
H=1,70 m
da sez. 59 a sez. 62 (229,41 m)
da sez. 65 a sez. 76 (869,02 m)

CANALE SCATOLARE - TIPOLOGIA 5
scala 1:50



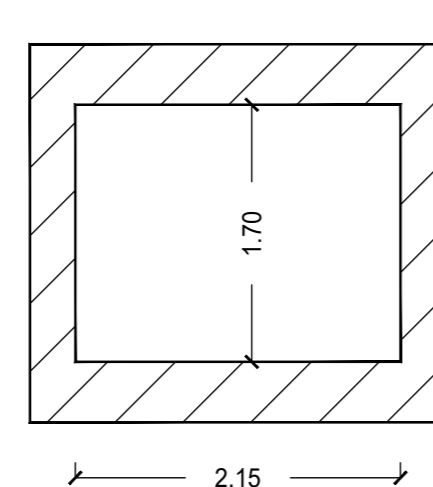
B=2,15 m
H=1,70 m
da sez. 78 a sez. 82 (285,94 m)

CANALE SCATOLARE GALLERIA - TIPOLOGIA 1
scala 1:50



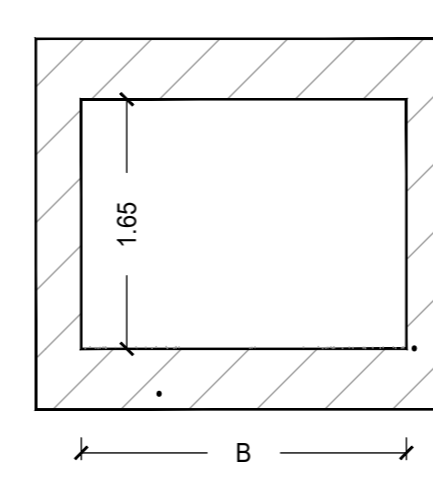
B=2,10 m
H=var. 2,00 m - 1,85 m
da sez. 48 a sez. 49 (1127,78 m)

CANALE SCATOLARE GALLERIA - TIPOLOGIA 2
scala 1:50



B=2,15 m
H=1,70 m
da sez. 62 a sez. 65 (1533,20 m)
da sez. 76 a sez. 78 (1875,58 m)

CANALE SCATOLARE GALLERIA - TIPOLOGIA 3
scala 1:50



B=var. 2,15 m / 2,00 m
H=1,65 m
da sez. 82 a sez. 84 (246,88 m)

Finanziato dall'Unione europea
NextGenerationEU

REGIONE SICILIANA
Presidenza
Dipartimento Regionale della Protezione Civile

PROTEZIONE CIVILE
Presidenza del Consiglio dei Ministri
Dipartimento della Protezione Civile

CONSORZIO DI BONIFICA 9 CATANIA
mandatario senza rappresentanza del
Consorzio di Bonifica Sicilia Orientale
Via Centuripe 1/A - 95128 - Catania - tel. 095/559000 fax 095/559320

Intervento finanziato nell'ambito del Piano Nazionale di Ripresa e Resilienza (PNRR) - Missione 2 Componente 4 - Investimento 2.1b - "Interventi di ripristino della funzionalità idraulica del canale Cavazzini nel tratto a valle del Torrente Monaci lotto A"

CUP: G68H21000360006 - CIG: A0096A3005

PROGETTAZIONE DI FATTIBILITÀ TECNICO ECONOMICA

TITOLO			COMMESSA		
Stato di fatto - Sezioni tipo			PR150		
SCALA	CAPITOLO	CODICE ELABORATO			
1:50	01 - STATO DI FATTO	01.10 A			
REV.	DATA	DESCRIZIONE	REDAT.	CONTR.	APPR.
A	10/2023	Prima emissione	AM	ST	DDC

PROGETTISTI:

Ing. Daniele Cianciolo

il Vice Direttore:

Dott. Geol. Gaetano Punzi

il R.U.P.:

Ing. Rossana Tarallo